



Bruksanvisning
HUSQVARNA AUTOMOWER®
405X/415X



NO, Norsk

Les nøye gjennom bruksanvisningen og forstå innholdet før du bruker maskinen.

INNHold

1 Innledning	
1.1 Innledning.....	3
1.2 Produktoversikt	4
1.3 Symboler på produktet.....	5
1.4 Symboler på displayet.....	5
1.5 Symboler på batteriet.....	6
1.6 Generelle instruksjoner i bruksanvisningen.....	6
1.7 Menystrukturoversikt 1.....	7
1.8 Menystrukturoversikt 2.....	8
1.9 Display.....	9
1.10 Tastatur.....	9
2 Sikkerhet	
2.1 Sikkerhetsinformasjon.....	10
2.2 Sikkerhetsdefinisjoner.....	11
2.3 Sikkerhetsinstruksjoner for drift.....	11
3 Installasjon	
3.1 Innledning – installasjon.....	14
3.2 Hovedkomponenter for installasjon.....	14
3.3 Generelle forberedelser.....	14
3.4 Før installasjonen av ledningene.....	14
3.5 Produktinstallasjon.....	19
3.6 Slik fester du kabelen i posisjon med pluggene..	21
3.7 Slik graver du ned avgrensningssløyfen eller guidekabelen.....	21
3.8 Slik forlenger du avgrensningssløyfen eller guidekabelen.....	21
3.9 Etter produktinstallasjonen.....	21
3.10 Slik angir du produktinnstillinger.....	22
4 Drift	
4.1 Slik bruker du PÅ/AV-knappen.....	31
4.2 Slik starter du produktet.....	31
4.3 Slik parkerer du produktet.....	32
4.4 Slik stopper du produktet.....	32
4.5 Slik slår du av produktet.....	32
4.6 Slik lader du batteriet.....	32
5 Vedlikehold	
5.1 Innføring i vedlikehold.....	33
5.2 Rengjør produktet.....	33
5.3 Bytt ut knivene.....	34
5.4 Batteri.....	35
5.5 Vinterservice.....	35
6 Feilsøking	
6.1 Innføring i feilsøking.....	36
6.2 Feilmeldinger.....	36
6.3 Informasjons- og advarselsmeldinger.....	40
6.4 Indikatorlampe på ladestasjonen.....	42
6.5 Symptomer.....	42
6.6 Finne brudd i sløyfeledningen.....	43
7 Transport, oppbevaring og avhending	
7.1 Transport.....	46
7.2 Lagring.....	46
7.3 Kassering.....	46
8 Tekniske data	
8.1 Automower® 405X/415X.....	47
8.2 Registrerte varemerker.....	49
9 Garanti	
9.1 Garantivilkår.....	50

1 Innledning

1.1 Innledning

Serienummer:

PIN-kode:

Du finner serienummeret på typeskiltet og på produktkartongen.

- Bruk serienummeret for å registrere produktet ditt på www.husqvarna.com.

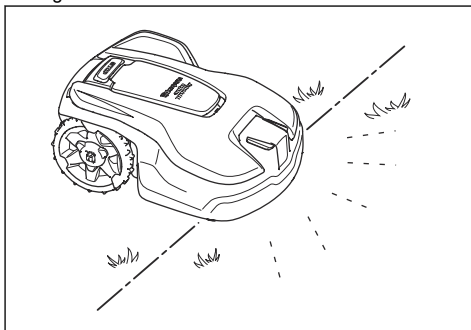
1.1.1 Støtte

Hvis du ønsker støtte for produktet, kan du snakke med Husqvarna-serviceforhandleren din.

1.1.2 Produktbeskrivelse

Merk: Husqvarna oppdaterer jevnlig utseendet og funksjonen til produktene. Se *Støtte på side 3*.

Produktet er en robotgressklipper. Produktet går på batteri og klipper gresset automatisk. Den veksler kontinuerlig mellom klipping og lading. Bevegelsesmønsteret er tilfeldig, noe som betyr at plenen blir klippet jevnt og med mindre slitasje. Avgrensningssløyfen og guidekabelen styrer bevegelsene til produktet innenfor arbeidsområdet. Sensorene i produktet registrerer når den nærmer seg avgrensningssløyfen. Fronten på produktet passerer alltid avgrensningssløyfen med en bestemt avstand før produktet snur. Hvis produktet treffer en hindring eller nærmer seg avgrensningssløyfen, velger det en ny retning.



Brukeren velger driftsinnstillinger med tastene på tastaturet. Displayet viser den valgte og andre mulige driftsinnstillinger og driftsmodusen til produktet.

1.1.2.1 Klippeteknikk

Produktet er utslippsfritt, enkelt å bruke og sparer energi. Hyppig klippeteknikk forbedrer gresskvaliteten og reduserer bruken av gjødsel. Det er ikke nødvendig å samle opp gresset.

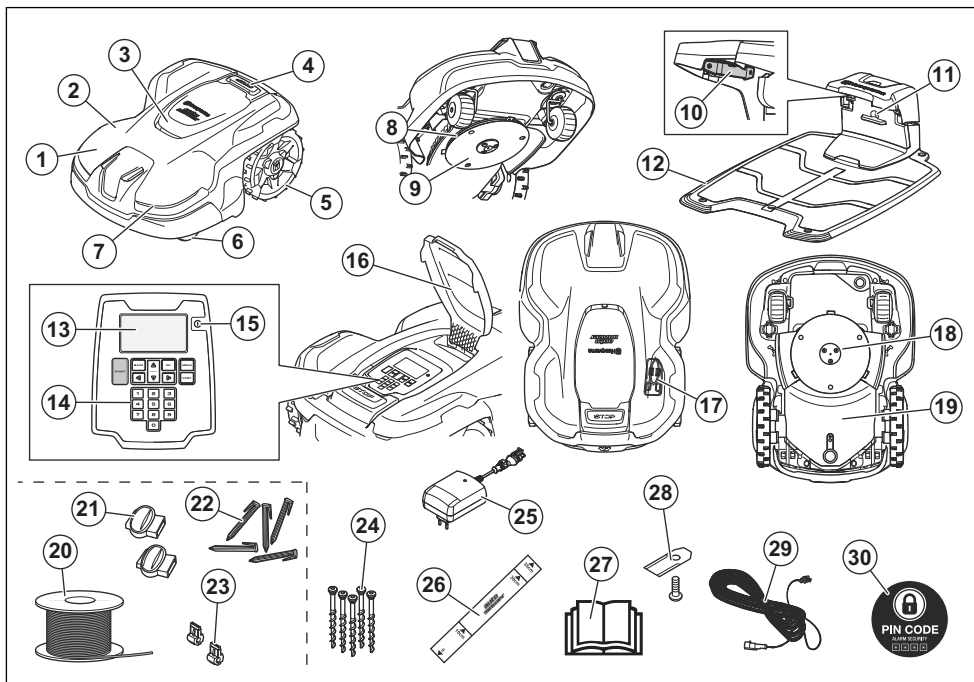
1.1.2.2 Finne ladestasjonen

Produktet klipper til batterinivået er lavt. Så følger den guidekabelen til ladestasjonen. Guidekabelen legges fra ladestasjonen mot for eksempel en del av arbeidsområdet som er langt borte, eller gjennom en smal passasje. Guidekabelen er koblet til avgrensningssløyfen, og den gjør det mye enklere og raskere for produktet å finne ladestasjonen.

1.1.2.3 Automower® Connect

Automower® Connect er en mobilapplikasjon som gjør det mulig å velge driftsinnstillinger eksternt. Se *Automower® Connect-app på side 29*.

1.2 Produktoversikt



- | | |
|---|---|
| 1. Karosseri | 17. Vedlikeholdsverktøy ¹ |
| 2. Toppdeksel | 18. Klippesystem |
| 3. Deksel til display og tastatur | 19. Understellsboks med elektronikk, batteri og motorer |
| 4. STOP-knapp | 20. Sløyfekabel til avgrensningssløyfen og guidekabel ² |
| 5. Bakhjul | 21. Kontakter til sløyfeledningen ³ |
| 6. Forhjul | 22. Plugg ⁴ |
| 7. Frontlykter | 23. Kobling til sløyfeledning ⁵ |
| 8. Knivskive | 24. Skruer for montering av ladestasjon |
| 9. Beskyttelsesplate | 25. Strømforsyning ⁶ |
| 10. Kontaktflater | 26. Måler for hjelp ved installasjon av avgrensningssløyfen (måleren er fjernet fra boksen) |
| 11. LED-lampe for driftskontroll av ladestasjon, avgrensningssløyfe og guidekabel | 27. Bruksanvisning og hurtigveiledning |
| 12. Ladestasjon | 28. Kniver |
| 13. Display | 29. Lavspenningskabel |
| 14. Tastatur | 30. Alarmetikett |
| 15. ON/OFF-knapp | |
| 16. Typeskilt (inkl. ID-kode for produktet) | |

¹ Plassert under toppdekslet.

² Er en del av installasjonssettet som kjøpes separat.

³ Er en del av installasjonssettet som kjøpes separat.

⁴ Er en del av installasjonssettet som kjøpes separat.

⁵ Er en del av installasjonssettet som kjøpes separat.

⁶ Utseendet kan variere avhengig av markedet.

1.3 Symboler på produktet

Disse symbolene finnes på produktet. Studer dem nøye.



ADVARSEL: Les bruksanvisningen før du bruker produktet.



ADVARSEL: Deaktiver produktet før du arbeider på eller løfter produktet.



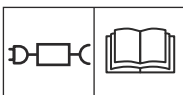
ADVARSEL: Hold deg på trygg avstand fra produktet når det er i drift. Hold hender og føtter unna de roterende knivene.



ADVARSEL: Ikke sitt på produktet. Plasser aldri hender eller føtter nær eller under produktet.



Låsefunksjon



Bruk en avtakbar strømtilførsel som angitt på typeskiltet ved siden av symbolet.



Dette produktet samsvarer med gjeldende EU-direktiver.



Det er ikke tillatt å kaste dette produktet som vanlig husholdningsavfall. Sørg for at produktet blir resirkulert i samsvar med lokale forskrifter.



Chassiset inneholder komponenter som er følsomme for elektrostatisk utladning (ESD). Chassiset må også forsegles på en profesjonell måte. Derfor kan chassiset bare åpnes av autoriserte serviceteknikere. En ødelagt tetning kan resultere i at hele eller deler av garantien ikke lenger er gyldig.



Lavspentkabelen må ikke forkortes, forlenges eller skjøtes.

Ikke bruk en trimmer i nærheten av lavspenkabelen. Vær forsiktig når du trimmer kantene der kablene ligger.

1.4 Symboler på displayet



I tidsplanmenyen kan du angi når produktet skal klippe plenen.



I klippehøydemenyen kan du stille inn klippehøyden til produktet.



I sikkerhetsmenyen kan du velge mellom tre sikkerhetsnivåer for produktet.



I meldingsmenyen finner du *feilmeldinger* og *informmeldinger* for produktet.



Værtimeren tilpasser automatisk klippeintervallene etter gressveksten.



I installasjonsmenyen kan du angi manuelle innstillinger for installasjon av produktet.



I innstillingsmenyen kan du endre de generelle innstillingene for produktet.



I tilbehørsmenyen kan du angi manuelle innstillinger for tilbehøret til produktet.



Tidsplanen er satt slik at produktet ikke klipper gresset.



Produktet overstyrer tidsplanen.



Batteriindikatoren viser ladenivået til batteriet. Når produktet lades, blinker symbolet.



Produktet er plassert i ladestasjonen, men batteriet lades ikke.



Produktet er i ECO-modus.



Bluetooth® trådløs kommunikasjon med Automower® Connect på mobilenheten din.

1.5 Symboler på batteriet



Les brukerinstruksjonene.



Ikke kast batteriet inn i ild, og ikke utsett batteriet for en varmekilde.



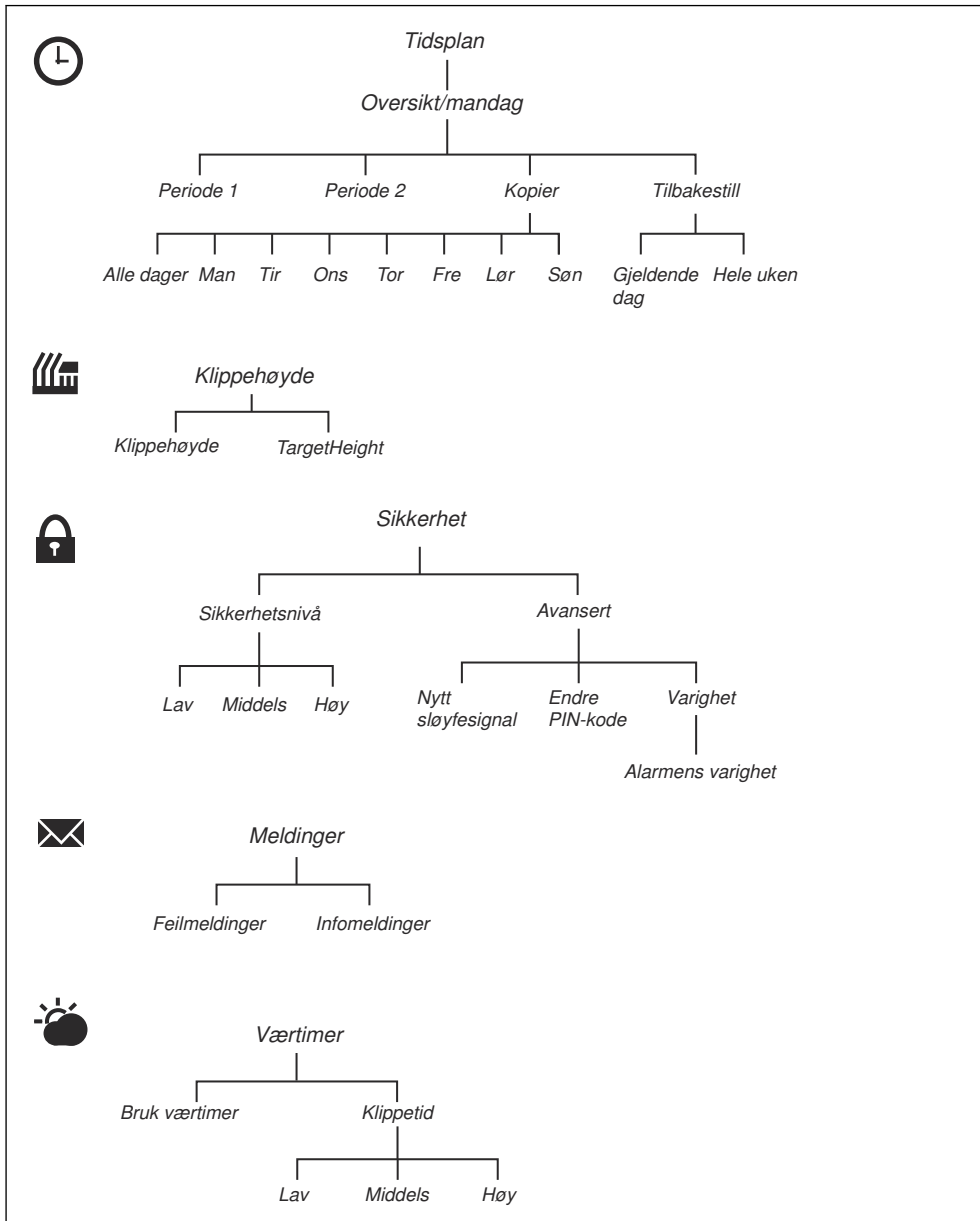
Ikke legg batteriet i vann.

1.6 Generelle instruksjoner i bruksanvisningen

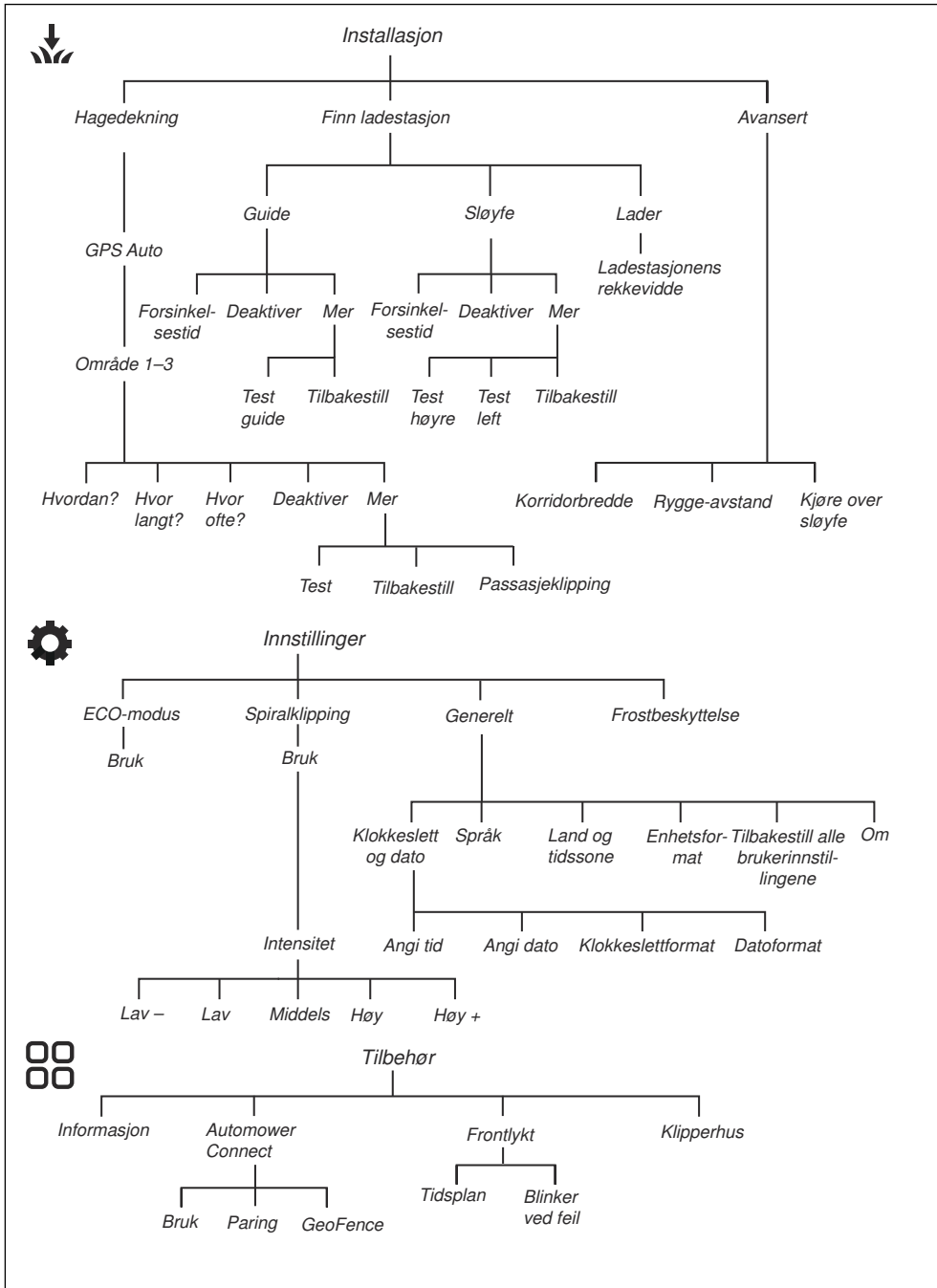
Følgende system er brukt for å gjøre bruksanvisningen lettere å forstå:

- Tekst som er skrevet i *kursiv* er tekst som vises på displayet eller henvisninger til en annen del av bruksanvisningen.
- Tekst i **fet skrift** er en av knappene på produktet.

1.7 Menystrukturoversikt 1



1.8 Menystrukturoversikt 2



1.9 Display

Displayet på produktet viser informasjon og innstillinger for produktet.

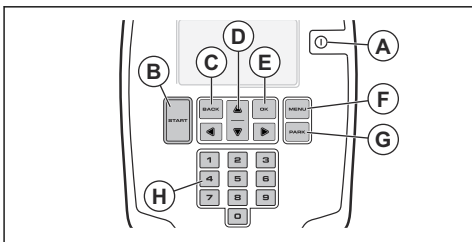
Trykk på **STOP**-knappen for å få tilgang til displayet.

1.10 Tastatur

Bruk tastaturet på produktet for å navigere i menyen.

Trykk på **STOP**-knappen for å få tilgang til tastaturet.

- Bruk **ON/OFF**-knappen (A) for å slå på og slå av produktet. Indikatorlampen på tastaturet er en viktig statusindikator. Se *Slik bruker du PÅ/AV-knappen på side 31*.
- Bruk **START**-knappen (B) for å starte produktet.
- Bruk **BACK** (tilbake)-knappen (C) for å gå opp i menylistene.
- Bruk **pilknappene** (D) til å navigere i menyen.
- Bruk **OK**-knappen (E) for å bekrefte innstillingene du velger i menyene.
- Bruk **MENU** (meny)-knappen (F) til å gå til hovedmenyen.
- Bruk **PARK** (parker)-knappen (G) til å sende produktet til ladestasjonen.
- Bruk **tallknappene** (H) for å oppgi PIN-kode, klokkeslett og dato.



2.1 Sikkerhetsinformasjon

2.1.1 VIKTIG. LES NØYE FØR BRUK. BEHOLD FOR FREMTIDIG BRUK

Operatøren er ansvarlig for ulykker eller farer som personer eller eiendeler utsettes for.

Maskinen skal ikke brukes av personer (inkludert barn) med redusert fysisk, sansemessig eller mental kapasitet (som kan ha innvirkning på trygg håndtering av produktet) eller personer uten erfaring og kunnskap, med mindre de er under tilsyn og får instruksjoner om bruk av maskinen av en person som er ansvarlig for deres sikkerhet.

Apparatet kan brukes av barn over 8 år og personer med nedsatte fysiske og mentale evner eller personer uten erfaring eller kunnskap hvis de får tilsyn eller instruksjoner om hvordan de bruker apparatet på en sikker måte, og forstår farene ved bruken. Brukerens lavalder kan være fastsatt i lokale forskrifter. Rengjøring og vedlikehold skal ikke utføres av barn uten tilsyn.

Strømforsyningen må ikke kobles til stikkkontakten hvis støpselet eller ledningen er skadet. Slitt eller skadet ledning øker faren for elektrisk støt.

Bare lade batteriet i den medfølgende ladestasjonen. Feil bruk kan føre til elektrisk støt, overoppheting eller lekkasje av etsende væske fra batteriet. Hvis det oppstår lekkasje av elektrolytt, må du skylle med vann eller et nøytraliserende middel. Kontakt lege hvis det kommer i kontakt med øynene.

Bruk bare originale batterier som er anbefalt av produsenten. Produktets sikkerhet kan ikke garanteres med noe annet enn originale batterier. Ikke bruk ikke-oppladbare batterier.

Apparatet må koples fra strømmettet når du skal ta ut batteriet.



ADVARSEL: Produktet kan være farlig hvis det brukes på feil måte.



ADVARSEL: Ikke bruk produktet hvis det befinner seg personer, spesielt barn, eller kjæledyr i arbeidsområdet.



ADVARSEL: Hold hender og føtter unna de roterende knivene. Plasser aldri hendene eller føttene nær eller under produktet når det er slått på.



ADVARSEL: Hvis det oppstår skade eller ulykke, må du oppsøke lege.

2.2 Sikkerhetsdefinisjoner

Advarsler, oppfordringer og merknader brukes for å understreke spesielt viktige deler av bruksanvisningen.



ADVARSEL: Brukes hvis det er fare for personskade eller død for brukeren eller andre personer om instruksjonene i håndboken ikke følges.



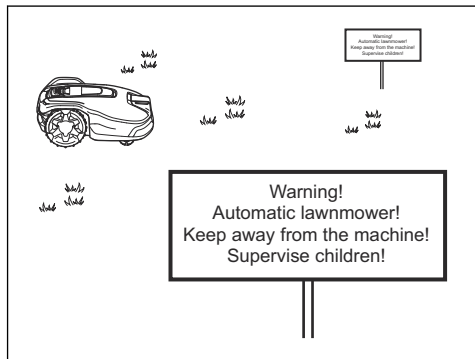
OBS: Brukes hvis det er fare for skade på produktet, annet materiell eller nærliggende områder om instruksjonene i håndboken ikke følges.

Merk: Brukes for å gi mer nødvendig informasjon for en spesifikk situasjon.

2.3 Sikkerhetsinstruksjoner for drift

2.3.1 Bruk

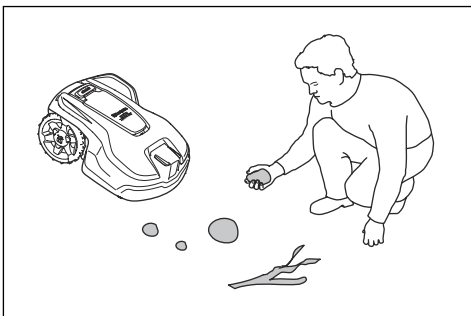
- Produktet må bare brukes med utstyr som er anbefalt av produsenten. Alle andre typer bruk er feil. Produsentens instruksjoner om bruk og vedlikehold må følges nøye.
- Advarselsskilt skal plasseres rundt produktets arbeidsområde hvis det brukes på offentlige steder. Skiltene skal ha følgende tekst: **Advarsel! Automatisk gressklipper! Hold avstand fra maskinen! Ha barn under oppsikt!**



- Bruk parkeringsmodusen, se *Driftsmodi – Park (Parkering)* på side 32 eller slå av produktet når noen, spesielt barn eller kjæledyr, befinner seg i klippeområdet. Det er anbefalt å programmere produktet for bruk på en tid av døgnet når området er fritt for aktivitet. Se *Tidsplan* på side 22. Vær oppmerksom på at enkelte dyr, f.eks. pinnsvin, er aktive om natten. De kan bli alvorlig skadet av produktet.
- Ikke installer ladestasjonen, inkludert tilbehør, under eller nærmere enn 60 cm / 24 tommer fra alt brennbar materiale. Ikke installer strømforsyningsenheten i lettantennelige omgivelser. Hvis det oppstår en feil, kan ladestasjonen og strømforsyningen opphetes. Dette kan utgjøre en potensiell brannfare.
- Produktet må bare brukes, vedlikeholdes og repareres av personer som er godt kjent med enhetens spesielle egenskaper og

sikkerhetsbestemmelser. Les nøye gjennom bruksanvisningen og sørg for at du forstår instruksjonene før du bruker produktet.

- Det er ikke tillatt å endre produktets opprinnelige utforming. Alle endringer foretas på egen risiko.
- Kontroller at det ikke er noen fremmedelementer som steiner, greiner, verktøy eller leker på plenen. Hvis knivene treffer fremmedelementer, kan de bli skadet. Slå alltid produktet av med **ON/OFF**-knappen før du fjerner en blokkering. Sjekk produktet for skader før du starter produktet igjen.



- Dersom produktet begynner å vibrere på en unormal måte. Slå alltid av produktet med **ON/OFF**-knappen, og sjekk produktet for skader før du starter det igjen.
- Start produktet i henhold til instruksjonene. Når produktet er slått på, må du holde hender og føtter unna de roterende bladene. Stikk aldri hender eller føtter inn under produktet.
- Rør aldri de farlige bevegelige delene, for eksempel knivskivene, før de har stoppet helt.
- Produktet må aldri løftes eller bæres mens det er slått på.
- Produktet må ikke brukes av personer som ikke vet hvordan det fungerer og hvordan det oppfører seg når det brukes.
- Man må aldri la produktet kollideres med mennesker eller dyr. Hvis et menneske eller et dyr kommer i veien for produktet, må det stoppes umiddelbart. Se *Slik stopper du produktet på side 32*.
- Ikke plasser noe oppå produktet eller ladestasjonen.
- Produktet må ikke brukes med defekt beskyttelse, knivdisk eller karosseri. Det må heller ikke brukes med defekte kniver, skruer, mutre eller kabler. Koble aldri til en skadet kabel og rør den ikke før den er koblet fra strømforsyningen.
- Bruk ikke produktet hvis **ON/OFF**-knappen og **STOP**-knappen ikke fungerer.
- Slå alltid av produktet med **ON/OFF**-knappen når produktet ikke er i bruk. Produktet kan bare startes når produktet er slått på med **ON/OFF**-knappen og riktig PIN-kode er tastet inn.

- Husqvarna garanterer ikke at produktet er fullt kompatibelt med andre typer trådløse systemer, som fjernkontroller, radiosendere, teleslynger, nedgravde elektriske dyregjerder og lignende.
- Metallgjenstander i bakken (f.eks. armert betong eller muldvarpnetting) kan føre til at produktet stopper. Metallgjenstandene kan forstyrre sløyfesignalet og føre til at produktet stopper.
- Drifts- og oppbevaringstemperaturområdet er 0–50 °C / 32–122 °F. Temperaturområdet for lading er 0–45 °C / 32–113 °F. For høye temperaturer kan føre til skade på produktet.

2.3.2 Batterisikkerhet



ADVARSEL: Litium-ion-batterier kan eksplodere eller forårsake brann hvis de tas fra hverandre, kortsluttes eller utsettes for vann, ild eller høye temperaturer. Hånder dem forsiktig. Du må ikke demontere eller åpne batteriet eller tukle med det på noen måte. Unngå å oppbevare batteriet i direkte sollys.

Du finner mer informasjon om batteriet i *Batteri på side 35*

2.3.3 Slik løfter og flytter du produktet



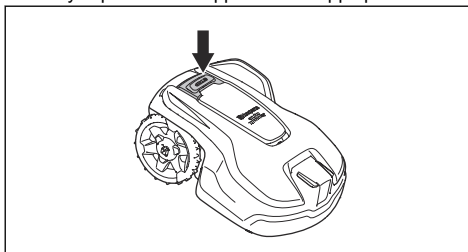
ADVARSEL: Produktet må være slått av før du løfter det. Produktet er deaktivert når indikatorlampen på tastaturet ikke lyser.



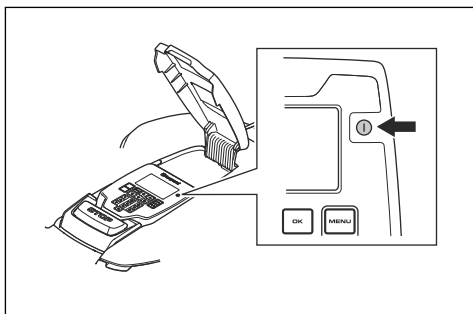
OBS: Ikke løft produktet mens det står parkert i ladestasjonen. Dette kan skade ladestasjonen og/eller produktet. Trykk på **STOP** og trekk produktet ut av ladestasjonen før du løfter det.

Sikker flytting fra eller innenfor arbeidsområdet:

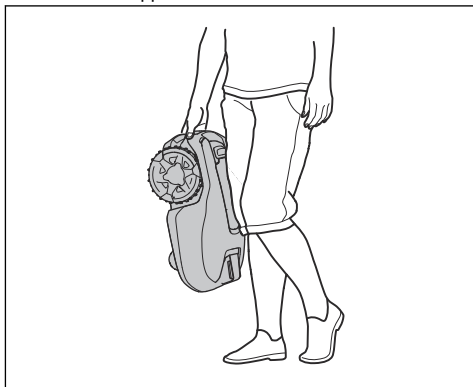
1. Trykk på **STOP**-knappen for å stoppe produktet.



2. Hold inne **ON/OFF**-knappen i tre sekunder og kontroller deretter at produktet er slått av. Kontroller at indikatorlampen på tastaturet ikke lyser. Dette betyr at produktet er deaktivert. Se *Slik bruker du PÅ/AV-knappen på side 31*.



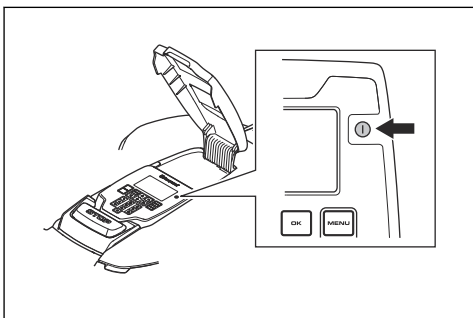
3. Bær produktet i håndtaket med knivdisken vendt bort fra kroppen.



2.3.4 Vedlikehold



ADVARSEL: Produktet må være slått av før det utføres vedlikehold. Bruk støpselet til å koble fra ladestasjonen før du utfører vedlikehold eller rengjøring av ladestasjonen eller avgrensningssløyfen.



ADVARSEL: Koble fra ladestasjonen ved å trekke ut støpselet før du utfører

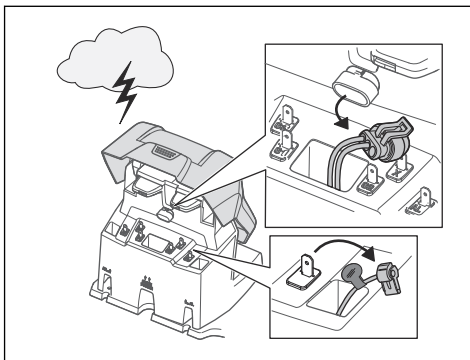
vedlikehold eller rengjør ladestasjonen eller avgrensningssløyfen.



OBS: Bruk aldri høytrykksspyler eller rennende vann til å vaske produktet. Bruk aldri løsemidler til rengjøring.

Inspiser produktet ukentlig, og skift eventuelt skadede eller slitte deler. Se *Vedlikehold på side 33*.

2.3.5 I tilfelle tordenvær



For å redusere faren for skade på komponentene i produktet og ladestasjonen anbefaler vi at alle tilkoblinger til ladestasjonen kobles fra (strømforsyning, avgrensningssløyfe og guidekabel) hvis det er fare for tordenvær.

1. Merk ledningene for å gjøre senere sammenkoblinger enklere. Ladestasjonens kontakter er merket AR, AL og GUIDE.
2. Koble fra alle tilkoblede ledninger og strømforsyningen.
3. Koble til alle ledningene og strømforsyningen hvis det ikke lenger er fare for torden. Det er viktig at hver ledning er koblet til riktig kontakt.

3 Installasjon

3.1 Innledning – installasjon



ADVARSEL: Les og forstå kapittelet om sikkerhet før du installerer produktet.



OBS: Bruk originale reservedeler og originalt installasjonsmateriale.

Merk: Se www.husqvarna.com for mer informasjon om installasjon.

3.2 Hovedkomponenter for installasjon

Installasjonen omfatter følgende komponenter:

- En robotgressklipper som klipper plenen automatisk.
- En ladestasjon som har tre funksjoner:
 - Sende ut styresignaler langs avgrensningssløyfen.
 - Sende ut styresignaler langs guidekabelen, slik at produktet kan følge kabelen til bestemte, avsidesliggende områder i hagen og finne veien tilbake til ladestasjonen.
 - Slik lader du produktet.
- En strømforsyning, som kobles til ladestasjonen og et vegguttak på 100–240 V.
- En sløyfekabel, som legges rundt arbeidsområdet og rundt gjenstander og planter som produktet ikke skal kollidere med. Sløyfekabelen brukes både som avgrensningssløyfe og guidekabel.

3.3 Generelle forberedelser



OBS: Hull med vann på plenen kan føre til skade på produktet.

Merk: Les hele kapittelet om installasjon før du starter installasjonen. Hvordan installasjonen foretas påvirker hvor godt produktet fungerer. Derfor er det viktig å planlegge installasjonen nøye.

- Lag en skisse over arbeidsområdet, og inkluder alle hindringer. Dette gjør det lettere å se hvor ladestasjonen, avgrensningssløyfen og guidekabelen bør plasseres.
- Lag et merke på skissen der du skal plassere ladestasjonen, avgrensningssløyfen og guidekabelen.

- Lag et merke på skissen der guidekabelen er koblet til avgrensningssløyfen. Se *Slik installerer du guidekabelen på side 20*.
- Fyll igjen hull i plenen.
- Klipp gresset før du installerer produktet. Kontroller at gresset er maksimalt 10 cm / 3.9 tommer.

Merk: De første ukene etter installasjonen kan oppfattet lydnivå ved klipping av gress være høyere enn forventet. Når produktet har klippet gresset en stund, oppfattes lydnivået som mye lavere.

3.4 Før installasjonen av ledningene

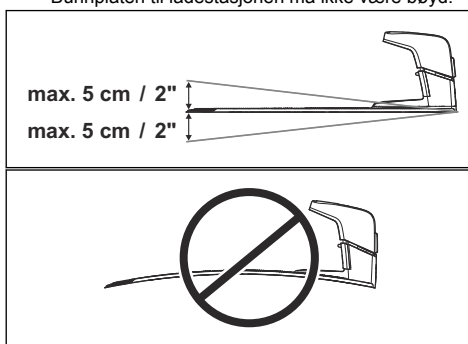
Du kan velge å feste ledningene med pluggen eller grave dem ned. Du kan bruke begge fremgangsmåter i det samme arbeidsområdet.



OBS: Hvis du bruker en vertikalskjærer i arbeidsområdet, må du grave ned avgrensningssløyfen og guidekabelen for å hindre at de blir skadet.

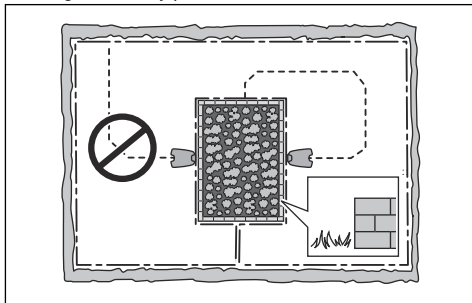
3.4.1 Slik finner du ut hvor du skal plassere ladestasjonen

- Ha minst 3 m / 10 fot med ledig plass foran ladestasjonen. Se *Slik finner du ut hvor du skal plassere guidekabelen på side 18*.
- Ha minst 150 cm / 60 tommer med ledig plass på høyre og venstre side av midten av ladestasjonen.
- Plasser ladestasjonen i nærheten av en stikkontakt.
- Plasser ladestasjonen på et jevnt underlag.
- Bunnplaten til ladestasjonen må ikke være bøyd.



- Hvis arbeidsområdet består av to deler atskilt med en bratt skråning, anbefaler vi at du plasserer ladestasjonen i den nedre delen.
- Plasser ladestasjonen i et område som er beskyttet mot solen.

- Hvis ladestasjonen er installert på en øy, må du passe på å koble guidekabelen til øyen. Se *Slik lager du en øy på side 17*.



3.4.2 Slik finner du ut hvor du skal plassere strømforsyningen



ADVARSEL: Ikke kutt eller forleng lavspenningskabelen. Det er fare for elektrisk støt.



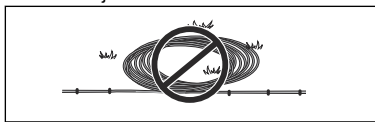
OBS: Kontroller at knivene på produktet ikke kutter lavspenningskabelen.



ADVARSEL: Strømforsyningskabelen og skjøteledningen må være utenfor arbeidsområdet for å unngå skader på kablene.



OBS: Ikke legg lavspenningskabelen i en spole eller under platen i ladestasjonen. Spolen forårsaker interferens med signalet fra ladestasjonen.



- Plasser strømforsyningen i et område med tak over og beskyttelse mot sol og regn.
- Plasser strømforsyningen i et område med god luft sirkulasjon.
- Bruk en reststrømenhet (RCD) med en strømutførelse på maksimalt 30 mA når du kobler strømforsyningen til strømuttaket.

Lavspenningskabler i forskjellige lengder er tilgjengelige som tilbehør.

3.4.3 Slik finner du ut hvor du skal plassere avgrensningssløyfen



OBS: Det må være en hindring på minst 15 cm / 6 tommer høyde mellom avgrensningssløyfen og vanndammer, skråninger, stup eller offentlige veier. Dette forhindrer skade på produktet.



OBS: Ikke la produktet kjøre på grus.



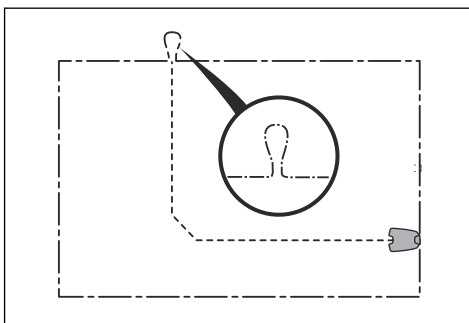
OBS: Unngå skarpe svinger når du installerer avgrensningssløyfen.



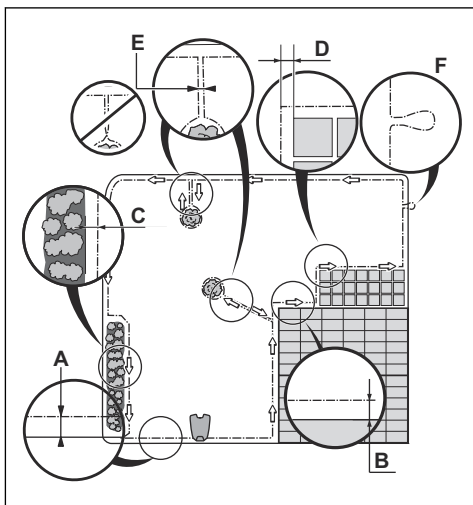
OBS: Isolér alle hindringer, for eksempel trær, røtter og steiner, for at produktet skal kunne brukes forsiktig uten støy.

Avgrensningssløyfen skal legges som en sløyfe rundt arbeidsområdet. Sensorene i produktet registrerer det når produktet nærmer seg avgrensningssløyfen, og produktet velger en annen retning. Alle deler av arbeidsområdet må være maksimalt 35 m / 115 fot unna avgrensningssløyfen.

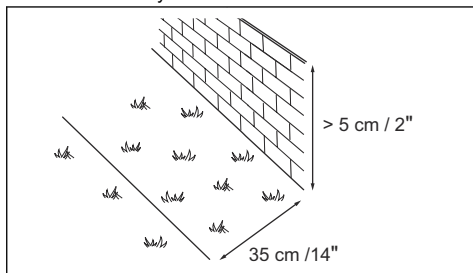
For å gjøre det enklere å opprette forbindelse mellom guidekabelen og avgrensningssløyfen anbefales det å lage en løkke der guidekabelen skal kobles til. Lag løkken med ca. 20 cm / 8 tommer av avgrensningssløyfen.



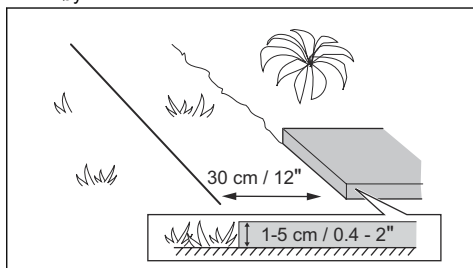
Merk: Lag en skisse over arbeidsområdet før du installerer avgrensningssløyfen og guidekabelen.



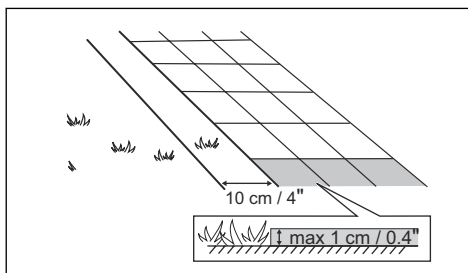
- Legg avgrensningssløyfen rundt hele arbeidsområdet (A). Tilpass avstanden mellom avgrensningssløyfen og hindringer.
- Plasser avgrensningssløyfen 35 cm / 14 tommer (B) fra en hindring som er mer enn 5 cm / 2 tommer høy.



- Plasser avgrensningssløyfen 30 cm / 12 tommer (C) fra en hindring som er 1-5 cm / 0.4-2 tommer høy.



- Plasser avgrensningssløyfen 10 cm / 4 tommer (D) fra en hindring som er mindre enn 1 cm / 0.4 tommer høy.



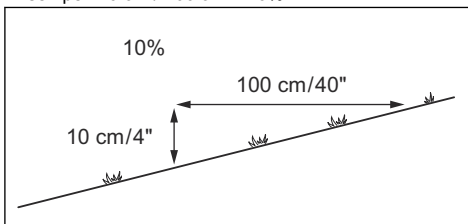
- Hvis du har en gangsti som er i samme høyde som plenen, plasserer du avgrensningssløyfen under gangstien.

Merk: Hvis gangstien er minimum 30 cm / 12 tommer bred, bruker du fabrikkinnstillingen for funksjonen *Kjør over ledning* til å klippe alt gresset ved siden av gangstien. Se *Slik angir du funksjonen Kjør over ledning på side 28*.

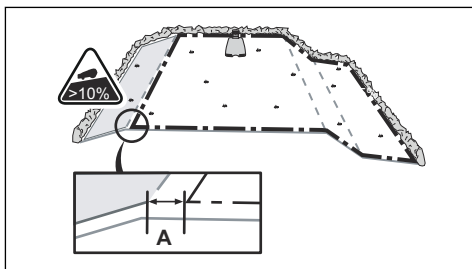
- Hvis du lager en øy, plasserer du avgrensningssløyvene som går til og fra øyen i nærheten av hverandre (E). Plasser kablene i den samme staken. Se *Slik lager du en øy på side 17*.
- Lag en løkke (F) der guidekabelen skal kobles til avgrensningssløyfen.

3.4.3.1 Slik plasserer du avgrensningssløyfen i en skråning

Produktet kan brukes i hellinger på 40%. Hellinger som er for bratte, må isoleres med avgrensningssløyfen. Stigningen (%) beregnes som høyde per meter. Eksempel: 10 cm / 100 cm = 10%.



- For hellinger som er brattere enn 40% innenfor arbeidsområdet, isoleres du skråningen med avgrensningssløyfen.
- For hellinger som er brattere enn 15% langs ytterkanten av plenen, plasserer du avgrensningssløyfen 20 cm / 8 tommer (A) fra kanten.



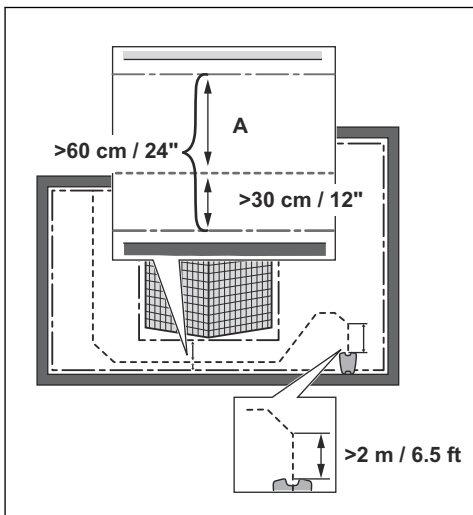
- For skråninger ved siden av en offentlig vei må det plasseres en hindring på minst 15 cm / 6 tommers høyde langs ytterkanten av skråningen. Du kan bruke en vegg eller et gjerde som hindring.

3.4.3.2 Passasjer

En passasje er en seksjon som har avgrensingsløyfe på hver side, og som knytter sammen to deler av arbeidsområdet. Avstanden mellom avgrensingsløyfe på hver side i passasjen må være minst 60 cm / 24 tommer.

Merk: Hvis en passasje er mindre enn 2 m / 6.5 fot bred, må du plassere en guidekabel gjennom passasjen.

Den anbefalte minimumsavstanden mellom guidekabelen og avgrensingsløyfen er 30 cm / 12 tommer. Produktet kjører alltid på venstre side av guidekabelen, sett mot ladestasjonen. Det er viktig at det er mest mulig ledig plass på venstre side av guidekabelen (A).



3.4.3.3 Slik lager du en øy



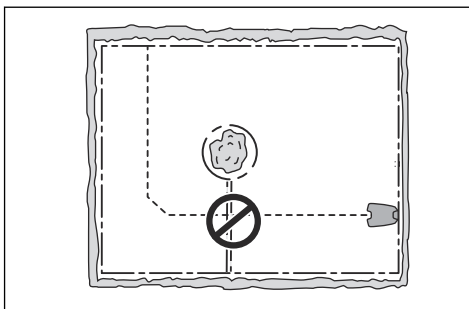
OBS: Legg ikke én del av avgrensingsløyfen på tvers av den andre. Seksjonene av avgrensingsløyfen må være parallelle.



OBS: Ikke legg guidekabelen over avgrensingsløyfen.



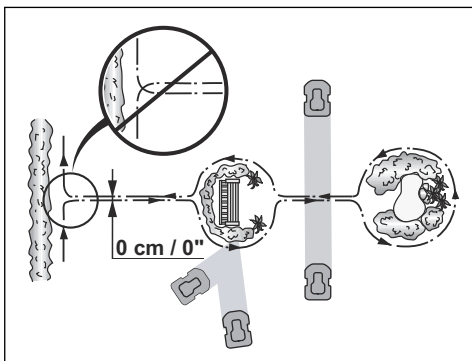
OBS: Isoler eller fjern hindringer som er lavere enn 15 cm / 6 tommer. Isoler eller fjern hindringer som skråner lett, for eksempel steiner, trær eller røtter. Dette forhindrer skade på knivene til produktet.



For å lage en øy isolerer du områder i arbeidsområdet med avgrensingsløyfen. Vi anbefaler å isolere alle stabile objekter i arbeidsområdet.

Noen hindringer er motstandsdyktige mot kollisjoner, for eksempel trær eller busker som er høyere enn 15 cm / 6 tommer. Produktet kolliderer med hindringen og velger deretter en ny retning.

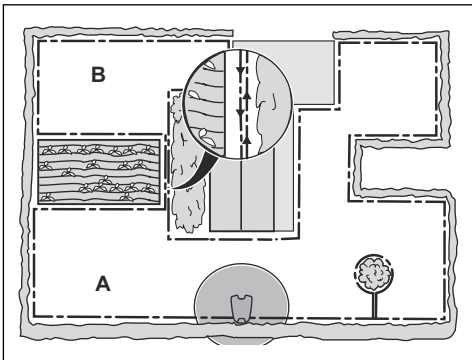
- Legg avgrensingsløyfen til og rundt hindringen for å lage en øy.
- Legg de to delene av avgrensingsløyfen som går til og fra øyen, nær hverandre. Dette gjør at produktet kjører over ledningene.
- Plasser de to delene av avgrensingsløyfen i samme stak.



3.4.3.4 Slik lager du et sekundært område

Lag et sekundært område (B) hvis arbeidsområdet har to områder som ikke er forbundet med en passasje. Arbeidsområdet med ladestasjonen er hovedområdet (A).

Merk: Produktet må flyttes manuelt mellom hovedområdet og det sekundære området.



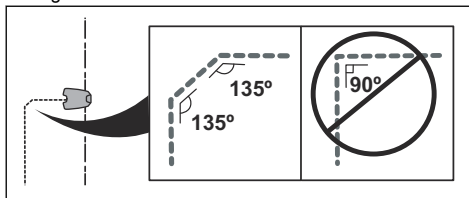
- Legg avgrensningsløyfen rundt det sekundære området (B) for å lage en øy. Se *Slik lager du en øy* på side 17.

Merk: Avgrensningsløyfen skal legges som en sløyfe rundt hele arbeidsområdet (A + B).

Merk: Når produktet klipper gresset i det sekundære området, må modusen *Sekundært område* være valgt. Se *Sekundært område* på side 31.

3.4.4 Slik finner du ut hvor du skal plassere guidekabelen

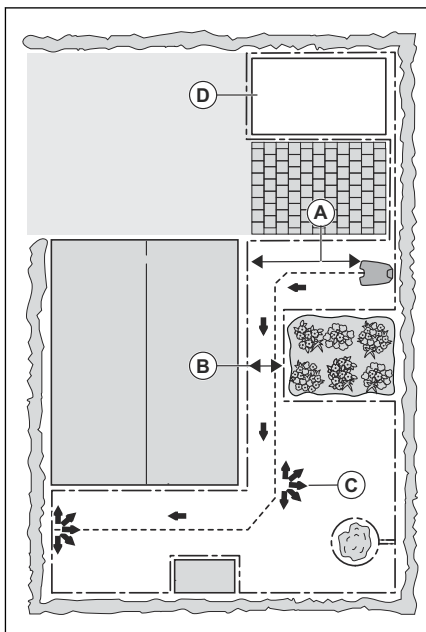
- Legg guidekabelen i en linje minst 2 m / 6.5 fot foran ladestasjonen.
- Det er viktig å lage mest mulig ledig plass på venstre side av guidekabelen, sett mot ladestasjonen.
- Legg guidekabelen minst 30 cm / 12 tommer fra avgrensningsløyfen.
- Unngå skarpe svinger når du installerer guidekabelen.



- Hvis arbeidsområdet har en skråning, plasserer du guidekabelen diagonalt på tvers av skråningen.

3.4.5 Eksempler på arbeidsområde

- Hvis ladestasjonen plasseres i et lite område (A), må du sørge for at avstanden til avgrensningsløyfen er begrenset til minimum 3 m / 10 fot foran ladestasjonen.
- Hvis arbeidsområdet har en passasje (B) uten guidekabel installert, er minimumsavstanden mellom avgrensningsløyvene 2 cm / 6.5 tommer. Hvis en guidekabel er installert gjennom passasjen, er minimumsavstanden mellom avgrensningsløyvene 60 cm / 24 tommer.
- Hvis arbeidsområdet har områder som er forbundet med en smal passasje (B), kan du stille produktet inn til først å følge og så forlate guidekabelen etter en viss avstand (C). Innstillingene kan endres i *GPS-assistert navigasjon, hagedekning og systematisk passasjeklipping* på side 25.
- Hvis arbeidsområdet inneholder et sekundært område (D), kan du se *Sekundært område* på side 31. Plasser produktet i det sekundære området, og velg modusen *Sekundært område*.



ADVARSEL: Ikke kapsle inn strømforsyningen. Kondensert vann kan skade strømforsyningen og øke risikoen for elektrisk støt.



ADVARSEL: Fare for elektrisk støt. Installer bare til en reststrømenhet (RCD) med en strømutførelse på maksimalt 30 mA, når du kobler strømforsyningen til strømuttaket. Gjelder for USA/Canada. Hvis strømforsyningen er installert utendørs: Fare for elektrisk støt. Installer bare til en dekket klasse A GFCI-stikkontakt (reststrømenhet) som har et avlukke som er værbestandig, med hetten på tilkoblingspluggen satt inn eller fjernet.



OBS: Ikke lag nye hull i ladestasjonsplaten.



OBS: Ikke legg føttene på bunnplaten til ladestasjonen.



ADVARSEL: Strømforsyningskabelen og skjøteledningen må være utenfor arbeidsområdet for å unngå skader på kablene.

3.5 Produktinstallasjon

3.5.1 Installasjonsverktøy

- Hammer/plasthammer: Sett ganske enkelt pluggene i bakken.
- Kantskjærer/rett spade:: Slik graver du ned avgrensningssløyfen.
- Kombinasjonstang: Til kapping av avgrensningssløyfen og til å presse kontaktene sammen.
- Justere tangen: Til å presse koblingene sammen.

3.5.2 Slik installerer du ladestasjonen



ADVARSEL: Følg nasjonale forskrifter om elsikkerhet.



ADVARSEL: Produktet skal bare brukes med en strømforsyningsenhet fra Husqvarna.



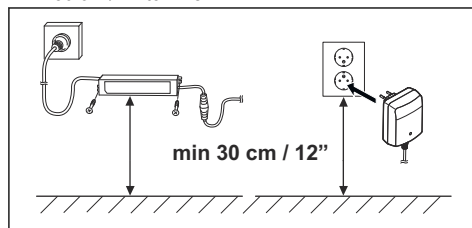
ADVARSEL: Ikke plasser strømforsyningen i en høyde der det er fare for at den kan havne under vann. Ikke plasser strømforsyningen på bakken.

Når du kobler til strømforsyningen, må du bare bruke en stikkontakt som er koblet til en reststrømenhet.

1. Les og forstå instruksjonene om ladestasjonen. Se *Slik finner du ut hvor du skal plassere ladestasjonen på side 14.*
2. Plasser ladestasjonen i det valgte området.

Merk: Ikke fest ladestasjonen til bakken med skruene før etter at guidekabelen er installert. Se *Slik installerer du guidekabelen på side 20.*

3. Koble lavspenningskabelen til ladestasjonen.
4. Plasser strømforsyningen i en minnehøyde på 30 cm / 12 tommer.



5. Koble strømforsyningen til en stikkontakt på 100–240 V.

Merk: Produktet kan lades opp når ladestasjonen er tilkoblet. Sett produktet i ladestasjonen mens avgrensningsløyfen og guidekabelen legges. Slå på produktet. Ikke angi produktinnstillinger før installasjonen er fullført.

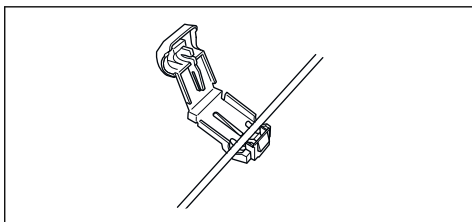
6. Fest lavspenningskabelen til bakken med plugg, eller grav kabelen ned. Se *Slik fester du kabelen i posisjon med pluggene på side 21* eller *Slik graver du ned avgrensningsløyfen eller guidekabelen på side 21*.
7. Koble kabelen til ladestasjonen etter at installasjonen avgrensningsløyfen og guidekabelen er fullført. Se *Slik installerer du avgrensningsløyfen på side 20* og *Slik installerer du guidekabelen på side 20*.
8. Fest ladestasjonen til bakken med de medfølgende skruene etter at guidekabelen er installert. Se *Slik installerer du guidekabelen på side 20*.

3.5.3 Slik installerer du avgrensningsløyfen

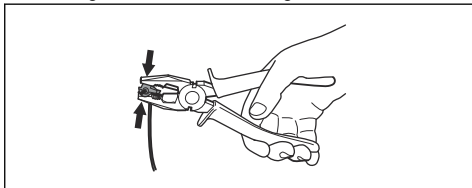


OBS: Ikke sett gjenværende kabler i en spole. Spolen forårsaker interferens med produktet.

1. Plasser avgrensningsløyfen rundt hele arbeidsområdet. Start og fullfør installasjonen bak ladestasjonen.
2. Åpne kontakten og plasser avgrensningsløyfen i kontakten.



3. Steng kontakten med en tang.



4. Klipp avgrensningsløyfen 1-2 cm / 0.4-0.8 tommer over hver kontakt.
5. Skyv den høyre kontakten mot metallpinnen på ladestasjonen som er merket AR.

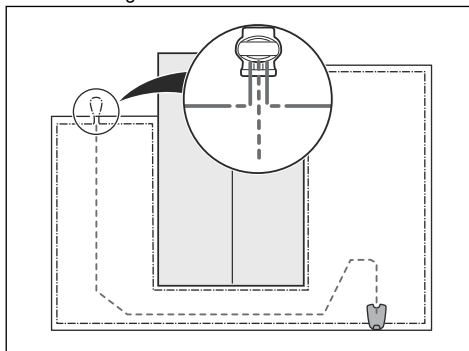
6. Skyv den venstre kontakten mot metallpinnen på ladestasjonen som er merket AL.

3.5.4 Slik installerer du guidekabelen



OBS: Tvunnete ledninger eller en "sukkerbit" som er isolert med isolasjonstape, er ikke tilstrekkelig skjøting. Fuktighet i jorden fører til at ledningen oksiderer og vil etter en stund føre til brudd i kretsen.

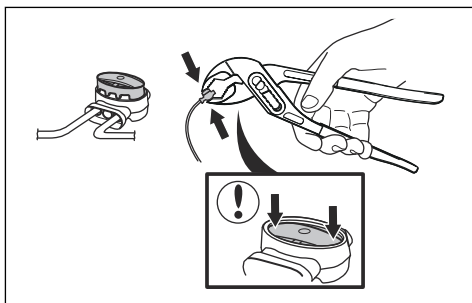
1. Åpne kontakten og plasser kabelen i den.
2. Steng kontakten med en tang.
3. Klipp guidekabelen 1-2 cm / 0.4-0.8 tommer over hver kontakt.
4. Skyv guidekabelen gjennom sporet i ladestasjonsplaten.
5. Skyv kontakten mot metallpinnen på ladestasjonen som er merket GUIDE.
6. Koble ladestasjonen fra stikkkontakten.
7. Plasser enden av guidekabelen i løkken på avgrensningsløyfen.
8. Klipp over avgrensningsløyfen med en avbitertang.
9. Koble guidekabelen til avgrensningsløyfen med en kobling.



- a) Plasser de to endene av avgrensningsløyfen og enden av guidekabelen inn i koblingen.

Merk: Sørg for at du kan se endene av kablene gjennom den gjennomsiktige delen av koblingen.

- b) Trykk ned dekslet på koblingen med en justerbar tang for å feste ledningene i koblingen.



10. Fest guidekabelen til bakken med pluggene, eller grav den ned. Se *Slik fester du kabelen i posisjon med pluggene på side 21* eller *Slik graver du ned avgrensningssløyfen eller guidekabelen på side 21*.
11. Koble ladestasjonen til stikkkontakten.

3.6 Slik fester du kabelen i posisjon med pluggene



OBS: Kontroller at stakene holder avgrensningssløyfen og guidekabelen mot bakken.



OBS: Hvis gresset klippes for lavt like etter installasjonen, kan isolasjonen på kabelen bli skadet. Skader på isolasjonen kan vise seg først flere uker eller måneder senere.

1. Legg avgrensningssløyfen og guidekabelen på bakken.
2. Plasser pluggene maksimalt 75 cm / 30 tommer fra hverandre.
3. Fest pluggene til bakken med en hammer eller en plastklubbe.

Merk: Kabelen vil bli overgrodd med gress, og etter noen uker vil den ikke være synlig.

3.7 Slik graver du ned avgrensningssløyfen eller guidekabelen

- Lag et spor i bakken med en kantskjærer eller en rett spade.
- Legg avgrensningssløyfen eller guidekabelen 1-20 cm / 0.4-8 tommer ned i jorden.

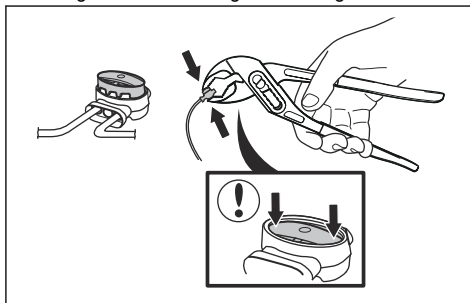
3.8 Slik forlenger du avgrensningssløyfen eller guidekabelen

Merk: Forleng avgrensningssløyfen eller guidekabelen hvis den er for kort for arbeidsområdet. Bruk bare originale reservedeler, for eksempel koblinger.

1. Koble ladestasjonen fra stikkkontakten.
2. Kutt om nødvendig avgrensningssløyfen eller guidekabelen med en avbitertang for å gjøre det mulig å sette på forlengelsen.
3. Legg til kabel der det er nødvendig for å kunne sette på forlengelsen.
4. Legg avgrensningssløyfen eller guidekabelen på plass.
5. Plasser endene av kabelen inn i en kobling.

Merk: Sørg for at du kan se endene av avgrensningssløyfen eller guidekabelen gjennom den gjennomsiktige delen av koblingen.

6. Trykk ned dekselet på koblingen med en justerbar tang for å feste ledningene i koblingen.

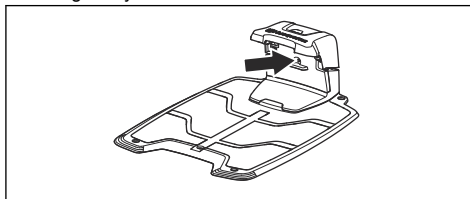


7. Legg avgrensningssløyfen eller guidekabelen på plass ved bruk av staker.
8. Koble ladestasjonen til stikkkontakten.

3.9 Etter produktinstallasjonen

3.9.1 Slik kontrollerer du ladestasjonen visuelt

1. Kontroller at indikatorlampen på ladestasjonen har et grønt lys.



2. Hvis indikatorlampen ikke har et grønt lys, utfører du en kontroll av installasjonen. Se *Indikatorlampen på ladestasjonen på side 42* og *Slik installerer du ladestasjonen på side 19*.

3.9.2 Slik angir du grunnleggende innstillinger

Før produktet starter å kjøre for første gang må du angi de grunnleggende innstillingene.

1. Sett produktet i ladestasjonen.
2. Slå på produktet.
3. Trykk på **pilkknappene** og **OK**-knappen. Velg språk, land, dato, klokkeslett, og angi en PIN-kode.

Merk: Det er ikke mulig å bruke 0000 som PIN-kode.

3.10 Slik angir du produktinnstillinger

Bruk kontrollpanelet til å angi alle innstillingene for produktet. Kontrollpanelet har et display og et tastatur. Du får tilgang til alle funksjonene gjennom menyene. Funksjonene har fabrikkinnstillinger som passer til de fleste arbeidsområder, men innstillingene kan tilpasses til forskjellige forhold for hvert arbeidsområde.

3.10.1 Menystruktur

Hovedmenyen inneholder følgende:

- *Tidsplan*
- *Klippehøyde*
- *Sikkerhet*
- *Meldinger*
- *Værtimer*
- *Installasjon*
- *Innstillinger*
- *Tilbehør*

Se *Menystrukturoversikt 1 på side 7* og *Menystrukturoversikt 2 på side 8*.

3.10.2 Slik får du tilgang til menyen

1. Trykk på **STOP**-knappen.
2. Bruk **nummerknappene** og **OK**-knappen for å angi PIN-koden.
3. Trykk på **MENU** (Meny)-knappen.

3.10.3 Tidsplan

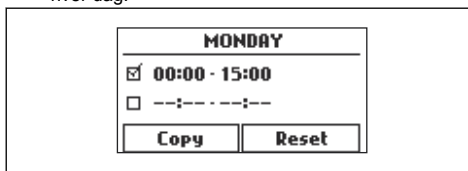


Merk: For å sikre best mulig resultat må plenen ikke klippes for ofte. Hvis produktet klipper for ofte, kan

plenen se nedtråkket ut. Produktet blir også utsatt for unødvendig slitasje.

3.10.3.1 Stille inn tidsplanen

1. Utfør trinn 1–3 i *Slik får du tilgang til menyen på side 22*.
2. Bruk **pilkknappene** og **OK**-knappen for å navigere gjennom menystrukturen *Tidsplan > Oversikt*.
3. Bruk **pilkknappene** og **OK**-knappen for å angi dagen.
4. Bruk høyre **pilkknapp** til å velge perioden.
5. Trykk på **OK**-knappen.
6. Beregn passende driftstimer. Se *Foreta en beregning av den nødvendige driftstiden på side 22*.
7. Angi klokkeslettet ved å bruke **talknappene**. Produktet kan klippe gresset i én eller to perioder hver dag.



8. Hvis produktet ikke skal klippe gresset på en gitt dag, fjerner markeringen i boksen ved siden av de to tidsperiodene.

3.10.3.2 Foreta en beregning av den nødvendige driftstiden

Hvis arbeidsområdet er mindre enn maksimumskapasiteten for produktet, bør tidsplanen brukes for å redusere slitasje på plenen og på produktet. Produktet har en daglig maksimal klippetid. Du kan angi driftstiden for produktet i tidsplanen. Driftstiden omfatter klipping, søking og lading. Driftstiden kan variere av mange årsaker, som for eksempel utformingen av arbeidsområdet, gressveksten og batteriets alder. Når produktet har nådd daglig maksimal klippetid, vises meldingen *Dagens klipping fullført* på skjermen til produktet.

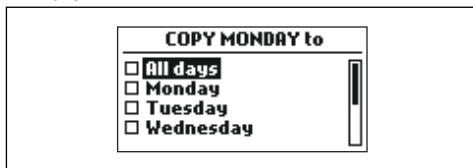
Anbefalte driftstider for eksempler på arbeidsområder er vist i tabellen nedenfor. Øk driftstiden hvis resultatet ikke er tilfredsstillende.

Areal, m ²	Anbefalt driftstid, t
500	10
1000	17
1500	24

3.10.3.3 For å kopiere tidsplaninnstillingen

1. Utfør trinn 1–3 i *Slik får du tilgang til menyen på side 22*.

2. Bruk **pilkknappene** og **OK**-knappen for å navigere gjennom menystrukturen *Tidsplan > Oversikt > Kopier*.
3. Bruk **pilkknappene** og **OK**-knappen for å kopiere tidsplaninnstillingen. Du kan kopiere tidsplaninnstillinger for enkelte dager eller for hele uken.



3.10.3.4 Slik tilbakestiller du tidsplaninnstillingen

Du kan fjerne alle tidsplaninnstillinger og bruke fabrikkinnstillingene.

1. Utfør trinn 1–3 i *Slik får du tilgang til menyen på side 22*.
2. Bruk **pilkknappene** og **OK**-knappen for å navigere gjennom menystrukturen *Tidsplan > Oversikt > Tilbakestill*.
 - a) Trykk på **pilkknappene**, og velg *Gjeldende dag* for å kun tilbakestille gjeldende dag til standardinnstillingene.
 - b) Trykk på **pilkknappene**, og velg *Hele uken for* å tilbakestille alle tidsplaninnstillinger til fabrikkinnstillingene.
3. Trykk på **OK**-knappen.

3.10.4 Klippehøyde



3.10.4.1 Justere klippehøyden



OBS: I de første ukene etter en ny installasjon må klippehøyden settes til MAX for å unngå skade på sløyfekabelen. Deretter kan klippehøyden reduseres gradvis hver uke til ønsket klippehøyde er nådd.

Klippehøyden kan reguleres fra MIN (2 cm/0.8 tommer) til MAX (5 cm/ 2 tommer).

Slik regulerer du klippehøyden

1. Utfør trinn 1–3 i *Slik får du tilgang til menyen på side 22*.
2. Bruk **pilkknappene** og **OK**-knappen til å gå gjennom menystrukturen *Klippehøyde > Klippehøyde*.
3. Bruk **pilkknappene** for å angi klippehøyden.
4. Trykk på **OK**-knappen.

3.10.4.2 TargetHeight

Bruk TargetHeight-funksjonen til å senke klippehøyden gradvis fra MAX til angitt målhøyde i løpet av ti dager. Hvis du endrer klippehøyden manuelt i løpet av denne tiden, deaktiveres TargetHeight-funksjonen.

Slik stiller du inn TargetHeight

1. Utfør trinn 1–3 i *Slik får du tilgang til menyen på side 22*.
2. Bruk **pilkknappene** og **OK**-knappen til å gå gjennom menystrukturen *Klippehøyde > TargetHeight*.
3. Trykk på **OK**-knappen for å aktivere eller deaktivere funksjonen.
4. Trykk på **BACK** (tilbake)-knappen.

3.10.5 Sikkerhetsnivå



Produktet har tre sikkerhetsnivåer.

Funksjon	Lav	Middels	Høy
<i>PIN-kode</i>		X	X
<i>STOPP-knappen trykket inn</i>			X
<i>Båret bort</i>			X

- *PIN-kode* – Riktig PIN-kode må angis for at du skal få tilgang til menystrukturen til produktet. Hvis feil PIN-kode tastes inn fem ganger, blir produktet låst i en periode. Låseperioden forlenges for hvert nye mislykkede forsøk.
- *STOPP-knapp trykket inn* – alarmen slås av hvis **STOPP**-knappen er trykket inn, og PIN-koden er ikke angitt innen mindre enn 30 sekunder.
- *Båret bort* – alarmen går av hvis produktet løftes.

3.10.5.1 Slik angir du sikkerhetsnivå

Velg 1 av 3 sikkerhetsnivåer for produktet ditt.

1. Utfør trinn 1–3 i *Slik får du tilgang til menyen på side 22*.
2. Bruk **pilkknappene** og **OK**-knappen til å navigere gjennom menystrukturen *Innstillinger > Sikkerhet > Sikkerhetsnivå*.
3. Bruk **pilkknappene** og **OK**-knappen til å velge sikkerhetsnivå.
4. Trykk på **OK**-knappen.

3.10.5.2 Slik oppretter du et nytt sløyfesignal

Sløyfesignalet velges tilfeldig for å danne en unik kobling mellom produktet og ladestasjonen. I sjeldne tilfeller kan det være nødvendig å generere et nytt signal, for eksempel hvis to installasjoner ved siden av hverandre har like signaler.

1. Plasser produktet i ladestasjonen.
2. Utfør trinn 1–3 i *Slik får du tilgang til menyen på side 22*.
3. Bruk **pilkknappene** og **OK**-knappen for å navigere gjennom menystrukturen *Sikkerhet > Avansert > Nytt sløyfesignal*.
4. Vent på bekreftelsen på at sløyfesignalet har blitt generert. Dette tar vanligvis ca. 10 sekunder.

3.10.5.3 Slik endrer du PIN-kode

1. Utfør trinn 1–3 i *Slik får du tilgang til menyen på side 22*.
2. Bruk **pil**-knappene og **OK**-knappen til å navigere gjennom menystrukturen *Innstillinger > Sikkerhet > Avansert > Endre PIN-kode*.
3. Tast inn ny PIN-kode.
4. Trykk på **OK**-knappen.
5. Tast inn den nye PIN-koden igjen.
6. Trykk på **OK**-knappen.
7. Noter den nye PIN-koden. Se *Innledning på side 3*.

3.10.5.4 Slik endrer du alarmvarigheten

1. Utfør trinn 1–3 i *Slik får du tilgang til menyen på side 22*.
2. Bruk **pilkknappene** og **OK**-knappen for å navigere gjennom menystrukturen *Sikkerhet > Avansert > Varighet > Alarmvarighet*.
3. Bruk **pilkknappene** for å velge et tidsintervall på mellom 1 og 20 minutter.
4. Trykk på **BACK** (Tilbake)-knappen.

3.10.6 Meldinger



I denne menyen finner du tidligere feil- og infomeldinger. For noen av meldingene får du tips og råd som gir hjelp med å rette opp feilen. Se *Feilsøking på side 36*.

Hvis produktet forstyrres på noen måte, for eksempel at det kommer i klem eller batterinivået er lavt, lagres en melding relatert til forstyrrelsen og tidspunktet det skjedde på.

Hvis den samme meldingen vises flere ganger, kan dette indikere at du må justere installasjonen eller produktet. Se *Installasjon på side 14*.

3.10.6.1 Slik leser du meldinger

1. Utfør trinn 1–3 i *Slik får du tilgang til menyen på side 22*.
2. Bruk **pilkknappene** og **OK**-knappen for å navigere gjennom menystrukturen *Meldinger > Feilmeldinger* og *Meldinger > Infomeldinger*.
3. Les meldingene, og les *Feilsøking* for å få informasjon og anbefalinger for å korrigere feilene.

3.10.7 Værtimeren



Weather timer justerer automatisk klippetiden etter gressveksten. Produktet kan ikke brukes oftere enn tidsplaninnstillingene tilsier.

Merk: Når du bruker *Weather timer*, anbefales det å bruke så mye driftstid som mulig som er tilgjengelig for *Weather timer*. Du må ikke begrense tidsplanen mer enn nødvendig.

Dagens første klipping er angitt av tidsplaninnstillingene. Produktet fullfører alltid én klippesyklus, og deretter velger *Weather timer* om produktet skal fortsette med flere sykluser.

Merk: *Weather timer* Værtimeren tilbakestilles hvis produktet ikke har vært i bruk på over 50 timer, eller hvis *alle brukerinntillegene tilbakestilles*. *Weather timer* Værtimeren påvirkes ikke av en *tilbakestilling av tidsplaninnstillingene*.

3.10.7.1 Slik angir du værtimeren

1. Utfør trinn 1–3 i *Slik får du tilgang til menyen på side 22*.
2. Bruk **pilkknappene** og **OK**-knappen for å navigere gjennom menystrukturen *Værtimer > Bruk værtimer*.
3. Trykk på **OK**-knappen for å velge *værtimeren*.
4. Trykk på **Tilbake**-knappen.

3.10.7.2 Slik angir du værtimerfrekvensen

Angi hvor ofte produktet må klippe gresset når *værtimeren* er i bruk. Det finnes tre frekvensnivåer: *Lav*, *Middels* og *Høy*. Jo høyere frekvens, jo mer sensitivt er produktet for gressveksten. Det betyr at hvis gressveksten er høy, så må produktet arbeide lengre.

Merk: Hvis klipperesultatet ikke er optimalt når du bruker *værtimeren*, kan det være nødvendig å justere tidsplaninnstillingene. Du må ikke begrense tidsplanen mer enn nødvendig. Kontroller også at knivdisken er ren og at knivene er i god stand.

1. Utfør trinn 1–3 i *Slik får du tilgang til menyen på side 22*.
2. Bruk **pilkknappene** og **OK**-knappen for å navigere gjennom menystrukturen *Værtimer > Klippetid*.
3. Bruk **pilkknappene** til å velge *lav*, *middels* eller *høy* frekvens.
4. Trykk på **Tilbake**-knappen.

3.10.8 Installasjon



I installasjonsmenyen er det mulig å tilpasse innstillingene til produktet for best mulig klipperesultat.

3.10.8.1 GPS-assistert navigasjon, hagedekning og systematisk passasjeklipping

Funksjonen for *GPS-assistert navigasjon* hjelper produktet med å velge den mest optimale driften. Bruk funksjonen *hagedekning* for å utføre manuelle innstillinger, eller bruk funksjonen *Systematisk passasjeklipping*.

Hvis arbeidsområdet omfatter områder som er forbundet med smale passasjer, er *Hagedekning*- og *Systematisk passasjeklipping*-funksjonene nyttige for å kunne holde alle deler av hagen velfrisert. *Hagedekning*-funksjonen brukes til å lede produktet til fjerntliggende deler av arbeidsområdet. *Systematisk passasjeklipping*-funksjonen brukes til klipping i smale passasjer. Det må installeres en guidekabel for å bruke disse funksjonene. Du kan angi maksimalt tre fjernområder.

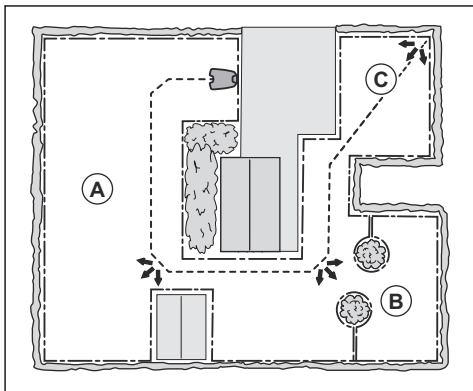
Med *Hagedekning*-funksjonen vil produktet først følge og så forlate guidekabelen etter en viss avstand og begynne å klippe plenen.

Systematisk passasjeklipping-funksjonen passer til å klippe smale passasjer på 60 cm – 1.5 m / 23 tommer – 4.9 fot bredde. Produktet klipper etter et mønster for å dekke passasjebredden. Produktet begynner *Systematisk passasjeklipping* på den innstilte avstanden fra ladestasjonen. Når produktet når enden av den smale passasjen, fortsetter produktet og klipper plenen som vanlig.

Område A, omtrent 50 %

Område B, omtrent 30 %

Område C, omtrent 20 %



Slik angir du GPS-assistert navigasjon

Slå av GPS-assistert navigasjon for å velge manuelle innstillinger i *Hagedekning*.

Merk: Det anbefales å bruke GPS-assistert navigasjon.

1. Utfør trinn 1–3 i *Slik får du tilgang til menyen på side 22*.
2. Bruk **pilkknappene** og **OK**-knappen for å navigere gjennom menystrukturen *Installasjon > Hagedekning*.
3. Trykk på **OK**-knappen for å aktivere eller deaktivere funksjonen.
4. Trykk på **TILBAKE**-knappen.

Slik angir du Hagedekning-funksjonen

1. Utfør trinn 1–3 i *Slik får du tilgang til menyen på side 22*.
2. Bruk **pil**-knappene og **OK**-knappen til å gå gjennom menystrukturen *Innstillinger > Hagedekning > Område 1–3*.
3. Bruk **pil**-knappen til å velge området.
4. Trykk på **OK**-knappen.
5. Mål avstanden fra ladestasjonen til starten på området. Mål langs guidekabelen. Se *Slik måler du avstanden fra ladestasjonen på side 26*.
6. Trykk på **pilkknappene** for å velge avstanden, målt i meter.
7. Trykk på **OK**-knappen.
8. Bruk **pilkknappene** for å velge den prosentandelen av klippetiden produktet må klippe området på. Prosentandelen er lik prosentandelen av området i forhold til hele arbeidsområdet.
 - a) Mål området.
 - b) Del størrelsen til det målte området på størrelsen til hele arbeidsområdet.
 - c) Gjør resultatet om til en prosentandel.

Merk: Summen for område 1–3 må være 100 % eller mindre. Hvis summen er mindre enn 100 %, kjører produktet noen ganger rett over guidekabelen og begynner å klippe ved ladestasjonen.

9. Trykk på **BACK** (tilbake)-knappen.

Slik angir du Systematisk passasjeklipping-funksjonen

Merk: For å motvirke slitasje på gresset i den smale passasjen anbefaler Husqvarna at du angir en lav prosentandel for *Systematisk passasjeklipping*.

1. Utfør trinn 1–3 i *Slik får du tilgang til menyen på side 22*.

2. Bruk **pil**-knappene og **OK**-knappen til å gå gjennom menystrukturen *Innstillinger > Hagedekning > Område 1–3*.
3. Bruk **pil**-knappene til å velge området.
4. Trykk på **OK**-knappen.
5. Mål avstanden fra ladestasjonen til starten på den smale passasjen. Mål langs guidekabelen. Se *Slik måler du avstanden fra ladestasjonen på side 26*.

Merk: Påse at avstanden til *Systematisk passasjeklipping* er satt til innsiden av den smale passasjen.

6. Trykk på **pil**-knappene for å velge avstanden.
7. Trykk på **OK**-knappen.
8. Bruk **pil**-knappene for å velge den prosentandelen av klippetiden produktet må starte klipping i smale passasjer.
9. Bruk **pil**-knappene og **OK**-knappen for å velge *Mer > Systematisk passasjeklipping*.
10. Trykk på **OK**-knappen for å aktivere *Systematisk passasjeklipping*.
11. Trykk på **Tilbake**-knappen.

Slik tester du Hagedekning-funksjonen

1. Sett produktet i ladestasjonen.
2. Utfør trinn 1–3 i *Slik får du tilgang til menyen på side 22*.
3. Bruk **pilknappene** og **OK**-knappen for å navigere gjennom menystrukturen *Innstillinger > Hagedekning > Område > Mer > Test*.
4. Trykk på **OK**-knappen.
5. Trykk på **START**-knappen.
6. Lukk dekselet.
7. Kontroller at produktet kan finne området.

Slik måler du avstanden fra ladestasjonen

1. Sett produktet i ladestasjonen.
2. Utfør trinn 1–3 i *Slik får du tilgang til menyen på side 22*.
3. Bruk **pilknappene** og **OK**-knappen for å navigere gjennom menystrukturen *Innstillinger > Hagedekning > Område > Hvor langt?*
4. Bruk **pil**-knappene til å angi 500 meter / 500 yd som en avstand.
5. Trykk på **OK**-knappen.
6. Bruk **pilknappene** og **OK**-knappen for å navigere gjennom menystrukturen *Innstillinger > Hagedekning > Område > Mer > Test*.
7. Trykk på **OK**-knappen.
8. Trykk på **STOP**-knappen når produktet er ved en avstand du velger å måle. Avstanden vises på displayet.

Slik aktiverer eller deaktiverer du Hagedekning-funksjonen

Aktiver eller deaktiver *Hagedekning*-funksjonen for hvert område.

1. Utfør trinn 1–3 i *Slik får du tilgang til menyen på side 22*.
2. Bruk **pilknappene** og **OK**-knappen for å navigere gjennom menystrukturen *Innstillinger > Hagedekning > Område > Deaktiver*.
3. Trykk på **OK**-knappen.
4. Trykk på **Tilbake**-knappen.

Slik tilbakestiller du Hagedekning-innstillingene

Du kan tilbakestille *Hagedekning*-innstillingene for hvert område og bruke standardinnstillingen.

1. Utfør trinn 1–3 i *Slik får du tilgang til menyen på side 22*.
2. Bruk **pilknappene** og **OK**-knappen for å navigere gjennom menystrukturen *Innstillinger > Hagedekning > Område > Mer > Tilbakestill*.
3. Trykk på **OK**-knappen.

3.10.8.2 Metoder for at produktet skal finne ladestasjonen

Produktet har tre søkemetoder for å finne ladestasjonen:

- Uregelmessig – Produktet beveger seg rundt i arbeidsområdet til det finner ladestasjonssignalet.
- Guidekabel – Produktet beveger seg rundt i arbeidsområdet til det finner guidekabelen. Produktet beveger seg langs guidekabelen til ladestasjonen.
- Avgrensningsløyfe – Produktet beveger seg rundt i arbeidsområdet til det finner avgrensningsløyfen. Produktet beveger seg langs avgrensningsløyfen til ladestasjonen.

Fabrikkinnstillingen kombinerer de tre søkemethodene. Når batterinivået er for lavt, begynner produktet å søke etter ladestasjonen med den uregelmessige metoden i tre minutter. Etter tre minutter endrer produktet søkemetode til guidekabelmetoden. Produktet prøver å finne guidekabelen i åtte minutter. Etter elleve minutter endrer produktet søkemetode til metoden med bruk av avgrensningsløyfe.

Du kan endre innstillingene for hvordan produktet finner ladestasjonen for å tilpasse prosessen etter arbeidsområdet.

Slik angir du hvordan produktet finner ladestasjonen

Du kan angi manuelle innstillinger for å la produktet lete etter guidekabelen eller avgrensningsløyfen i 0–30 minutter fra tidspunktet når batterinivået blir lavt.

1. Utfør trinn 1–3 i *Slik får du tilgang til menyen på side 22*.
2. Bruk **pilknappene** og **OK**-knappen for å navigere gjennom menystrukturen *Installasjon > Finn ladestasjon > Oversikt over søkemetoder > Guidekabel*.

- Trykk på **pilkknappene** for å velge en av guidekablene.
- Trykk på **talknappene** for å stille inn tiden.
- Trykk på **OK**-knappen.
- Trykk på **BACK** (Tilbake)-knappen.
- Bruk **pilkknappene** og **OK**-knappen for å navigere gjennom menystrukturen *Installasjon > Finn ladestasjon > Oversikt over søkemetoder > Avgrensningssløyfe*.
- Trykk på **talknappene** for å stille inn tiden.
- Trykk på **OK**-knappen.
- Trykk på **START**-knappen, og lukk dekselet.

Slik tester du guidekabelen

- Utfør trinn 1–3 i *Slik får du tilgang til menyen på side 22*.
- Bruk **pilkknappene** og **OK**-knappen for å navigere gjennom menystrukturen *Installasjon > Finn ladestasjon > Guidekabel > Mer > Test guidekabel*.
- Plasser produktet 3 m / 9 ft. fra avgrensningssløyfen.
- Trykk på **START**-knappen, og lukk dekselet.
- Pass på at produktet følger guidekabelen til ladestasjonen.
- Kontroller at produktet dokker med ladestasjonen.
- Hvis produktet ikke dokker med ladestasjonen, må du endre plasseringen av ladestasjonen eller guidekabelen. Se *Slik installerer du ladestasjonen på side 19* og *Slik installerer du guidekabelen på side 20*.

Slik tester du avgrensningssløyfen

- Plasser produktet 3 m / 9 ft. fra avgrensningssløyfen, vendt mot avgrensningssløyfen.
- Utfør trinn 1–3 i *Slik får du tilgang til menyen på side 22*.
- Bruk **pilkknappene** og **OK**-knappen for å navigere gjennom menystrukturen *Installasjon > Finn ladestasjon > Oversikt over søkemetoder > Avgrensningssløyfe > Mer > Test høyre / test venstre*.
- Trykk på **START**-knappen, og lukk dekselet.
- Pass på at produktet følger guidekabelen til ladestasjonen.
- Kontroller at produktet dokker med ladestasjonen.
- Endre plasseringen av ladestasjonen eller guidekabelen hvis produktet ikke dokker med ladestasjonen. Se *Slik installerer du ladestasjonen på side 19* og *Slik installerer du guidekabelen på side 20*.

Slik endrer du ladestasjonens signalrekkevidde

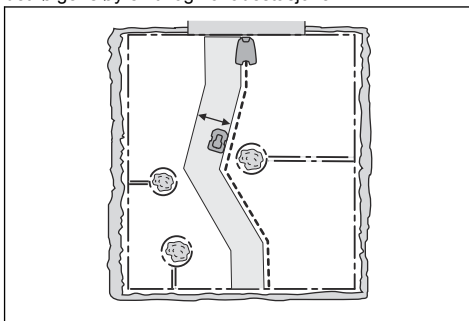
- Utfør trinn 1–3 i *Slik får du tilgang til menyen på side 22*.

- Bruk **pilkknappene** og **OK**-knappen for å navigere gjennom menystrukturen *Installasjon > Finn ladestasjon > Oversikt over søkemetoder > Ladestasjonens rekkevidde*.
- Bruk venstre **pilkknapp** for å velge *MAKS., MID. eller MIN.*
- Trykk på **BACK** (Tilbake)-knappen.

Merk: Det er vanligvis bedre å flytte ladestasjonen enn å redusere ladestasjonens signalrekkevidde.

3.10.8.3 Korridorbredde

Området ved siden av avgrensningssløyfen er korridoren som produktet bruker til å kjøre til ladestasjonen. Korridorbredden er et mål for hvor langt fra avgrensningssløyfen produktet kan bevege seg når det følger sløyfen til og fra ladestasjonen.



Korridorbredden justeres automatisk. Hvis det er nødvendig å justere korridorbredden manuelt for at produktet skal fungere tilfredsstillende, kan du angi korridorbredden mellom 1-9. Fabrikkinnstillingen er 6.

Slik angir du korridorbredde

- Utfør trinn 1–3 i *Slik får du tilgang til menyen på side 22*.
- Bruk **pilkknappene** og **OK**-knappen for å navigere gjennom menystrukturen *Installasjon > Avansert > Korridorbredde*.
- Bruk **pilkknappene** til å velge en korridor.
- Bruk **talknappene** for å velge en korridorbredde på 1-9.

Merk: Gjør korridorbredden så bred som mulig for å minimere risikoen for linjer i plenen.

3.10.8.4 Ryggeavstand

Ryggeavstanden gjør at produktet rygger en angitt avstand, før produktet begynner å klippe plenen. Fabrikkinnstillingen er 60 cm / 2 fot.

Slik angir du ryggeavstanden

1. Utfør trinn 1–3 i *Slik får du tilgang til menyen på side 22*.
2. Bruk **pilknappen** og **OK**-knappen for å navigere gjennom menystrukturen *Installasjon > Avansert > Ryggeavstand*.
3. Bruk **talknappene** for å angi avstanden.
4. Trykk på **Tilbake**-knappen.

3.10.8.5 Kjøre over ledning-funksjon

Forsiden av produktet beveger seg alltid forbi avgrensningssløyfen med en angitt avstand. Deretter beveger produktet seg bakover og endrer retning. Fabrikkinnstillingen er 32 cm / 13 tommer. Du kan velge en avstand på 25-50 cm / 10-15 tommer.

Merk: Hvis du endrer avstanden for *Kjør over sløyfe*, vil avstanden endres langs avgrensningssløyfen i alle deler av arbeidsområdet.

Slik angir du funksjonen Kjør over ledning

1. Utfør trinn 1–3 i *Slik får du tilgang til menyen på side 22*.
2. Bruk **pilknappene** og **OK**-knappen for å navigere gjennom menystrukturen *Installasjon > Avansert > Kjør over ledning*.
3. Bruk **talknappene** for å angi avstanden.
4. Trykk på **Tilbake**-knappen.

3.10.9 Innstillinger



I innstillingene kan du endre de generelle innstillingene for produktet.

3.10.9.1 ECO-modus

Hvis *ECO-modus* aktiveres, slår det av signalet i avgrensningssløyfen, guidekabelen og ladestasjonen når produktet er parkert eller lader.

Merk: Bruk *ECO-modus* for å spare energi og unngå interferens med annet utstyr, for eksempel teleslynger eller garasjeåpner.

Merk: Hvis du vil starte produktet manuelt i arbeidsområdet, trykk på **STOP**-knappen før du fjerner produktet fra ladestasjonen. Hvis du ikke trykker på **STOP**-knappen, kan ikke produktet startes i arbeidsområdet.

Slik angir du ECO-modus

1. Utfør trinn 1–3 i *Slik får du tilgang til menyen på side 22*.
2. Bruk **pilknappene** og **OK**-knappen for å navigere gjennom menystrukturen *Innstillinger > ECO-modus*.
3. Trykk på **OK**-knappen for å velge *ECO-modus*.
4. Trykk på **BACK** (Tilbake)-knappen.

Spiralklipping

Produktet klipper gresset i et spiralmønster hvis gresset er høyere i et område. *Spiralklipping* kan stilles inn i fem nivåer:

- Lav –
- Lav
- Middels
- Høy
- Høy +

Nivået angir hvor sensitivt produktet er når det gjelder endringer i gresshøyde.

Merk: *Spiralklipping* starter bare i Hovedområde-modusen. Når robotgressklipperen klipper i modusen *Sekundært område*, kan produktet ikke begynne med *spiralklipping*. *Spiralklipping* starter ikke i skråninger som er brattere enn 15 %.

Slik angir du spiralklipping

1. Utfør trinn 1–3 i *Slik får du tilgang til menyen på side 22*.
2. Bruk **pilknappene** og **OK**-knappen for å navigere gjennom menystrukturen *Innstillinger > Spiralklipping > Bruk spiralklipping*.
3. Trykk på **Tilbake**-knappen.

Angi nivået for spiralklipping

1. Utfør trinn 1–3 i *Slik får du tilgang til menyen på side 22*.
2. Bruk **pilknappene** og **OK**-knappen for å navigere gjennom menystrukturen *Innstillinger > Spiralklipping > Bruk spiralklipping > Intensitet*.
3. Bruk venstre **pilknapp** for å velge nivået for spiralklippingen.
4. Trykk på **BACK** (Tilbake)-knappen.

3.10.9.2 Generelt

I *Generelt* kan du endre de generelle innstillingene for produktet.

Slik angir du dato og klokkeslett

1. Utfør trinn 1–3 i *Slik får du tilgang til menyen på side 22*.
2. Bruk **pilknappene** og **OK**-knappen for å navigere gjennom menystrukturen *Innstillinger > Generelt > Tid og dato*.

3. Bruk **tallknappene** for å angi klokkeslettet, og trykk deretter på **Tilbake**-knappen.
4. Bruk **tallknappene** for å angi dato, og trykk deretter på **Tilbake**-knappen.
5. Bruk **pilkknappene** for å angi klokkeslettformatet, og trykk deretter på **Tilbake**-knappen.
6. Bruk **pilkknappene** for å angi datoformatet, og trykk deretter på **Tilbake**-knappen.

Slik angir du språk

1. Utfør trinn 1–3 i *Slik får du tilgang til menyen på side 22*.
2. Bruk **pilkknappene** og **OK**-knappen for å navigere gjennom menystrukturen *Innstillinger > Generelt > Språk*.
3. Bruk **pilkknappene** for å velge språk, og trykk deretter på **Tilbake**-knappen.

Slik angir du Land og tidssone

1. Utfør trinn 1–3 i *Slik får du tilgang til menyen på side 22*.
2. Bruk **pilkknappene** og **OK**-knappen for å navigere gjennom menystrukturen *Innstillinger > Generelt > Land og tidssone*.
3. Bruk **pilkknappene** for å velge land, og trykk deretter på **Tilbake**-knappen.

Slik angir du enhetformatet

1. Utfør trinn 1–3 i *Slik får du tilgang til menyen på side 22*.
2. Bruk **pilkknappene** og **OK**-knappen for å navigere gjennom menystrukturen *Innstillinger > Generelt > Enhetformat*.
3. Bruk **pilkknappene** for å velge enhetformat, og trykk deretter på **TILBAKE**-knappen.

Slik tilbakestiller du alle brukerinnsstillinger

1. Utfør trinn 1–3 i *Slik får du tilgang til menyen på side 22*.
2. Bruk **pilkknappene** og **OK**-knappen for å navigere gjennom menystrukturen *Innstillinger > Generelt > Tilbakestill alle brukerinnsstillinger*.
3. Bruk høyre **pilkknapp** for å velge *Fortsett med tilbakestilling av alle brukerinnsstillingene?*
4. Trykk på **OK**-knappen for å tilbakestille alle brukerinnsstillingene.

Merk: Innstillinger for *sikkerhetsnivå, PIN-kode, sløyfesignal, meldinger, dato/klokkeslett, språk og land* tilbakestilles ikke.

Frostbeskyttelse

Gresset er ekstra følsomt for slitasje hvis plenen er dekket av frost. Hvis *Frostbeskyttelse* blir aktivert, begynner ikke produktet å klippe gresset hvis temperaturen er under 5° C / 41° F.

Merk: Frostbeskyttelsen er plassert inne i chassiset og kan være forsinket sammenlignet med omgivelsestemperaturen.

Slik stiller du inn frostbeskyttelsen

1. Utfør trinn 1–3 i *Slik får du tilgang til menyen på side 22*.
2. Bruk **pilkknappene** og **OK**-knappen for å navigere gjennom menystrukturen *Innstillinger > Installasjon > Frostbeskyttelse*.
3. Trykk på **OK**-knappen for å velge *Frostbeskyttelse*.
4. Trykk på **BACK** (tilbake)-knappen.

Om-menyen

Om-menyen viser informasjon om blant annet produktets serienummer og ulike fastvareversjoner.

3.10.10 Tilbehør



Innstillinger for tilbehør montert på produktet kan gjøres i denne menyen.

3.10.10.1 Informasjon

Denne menyen håndterer tilbehør montert på produktet. Kontakt den lokale Husqvarna-representanten for mer informasjon om tilgjengelige tilbehør.

3.10.10.2 Automower® Connect-app

Appen har to tilkoblingsmodi: Mobil tilkobling med lang rekkevidde og Bluetooth®-tilkobling med kort rekkevidde.

Produktet kan kobles til mobile enheter der Automower® Connect-appen er installert. Automower® Connect er en kostnadsfri app for mobilenheten din. Automower® Connect-appen gir utvidede funksjoner for Husqvarna-produktet ditt. Du kan gjøre følgende:

- Se statusen for produktet.
- Endre innstillinger for produktet.
- Få utvidet produktinformasjon.
- Bli varslet dersom produktet beveger seg utenfor arbeidsområdet.
- Se statistikk for produktet ditt.

Merk: Automower® Connect støttes ikke i alle land på grunn av regionspesifikke mobilantennesystemer. Den inkluderte Automower® Connect-livstidstjenesten gjelder bare hvis det finnes en tredjeparts underleverandør av 2G/3G/4G i bruksområdet.

Slik installerer du Automower® Connect-appen

1. Last ned Automower® Connect-appen på mobilenheten din.
2. Registrer deg for en Husqvarna-konto i Automower® Connect-appen.
3. En e-post sendes til den registrerte e-postadressen. Følg instruksjonene i e-posten innen 24 timer for å bekrefte kontoen din.
4. Logg på Husqvarna-kontoen din i Automower® Connect-appen.

Slik parer du Automower® Connect og produktet

1. Utfør trinn 1–3 i *Slik får du tilgang til menyen på side 22*.
2. Bruk **pilknappene** og **OK**-knappen for å navigere gjennom menystrukturen *Tilbehør > Automower® Connect > Paring > Ny paring*.
3. Følg instruksjonene i appen.

Slik aktiverer du GeoFence-funksjonen

GeoFence er en GPS-basert tyverisikring som lager et virtuelt gjerde for produktet. Du blir varslet hvis produktet flyttes til den andre siden av GeoFence.

1. Plasser produktet midt på arbeidsområdet.
2. Utfør trinn 1–3 i *Slik får du tilgang til menyen på side 22*.
3. Bruk **pilknappene** og **OK**-knappen for å navigere gjennom menystrukturen *Tilbehør > Automower Connect > GeoFence > Aktiver GeoFence*.
4. Trykk på **OK**-knappen.
5. Velg *Aktiver GeoFence*, og trykk på **OK**-knappen.

Slik angir du et nytt midtpunkt for GeoFence-funksjonen

1. Plasser produktet midt på arbeidsområdet.
2. Utfør trinn 1–3 i *Slik får du tilgang til menyen på side 22*.
3. Bruk **pilknappene** og **OK**-knappen for å navigere gjennom menystrukturen *Tilbehør > Automower Connect > GeoFence > Nytt midtpunkt*.
4. Trykk på **OK**-knappen.

Slik angir du GeoFence-følsomhetsnivået

Jo høyere GeoFence-følsomhetsnivået er, jo lettere har alarmen for å gå av.

1. Utfør trinn 1–3 i *Slik får du tilgang til menyen på side 22*.
2. Bruk **pilknappene** og **OK**-knappen for å navigere gjennom menystrukturen *Tilbehør > Automower Connect > GeoFence*.
3. Bruk **pilknappene** for å velge GeoFence-følsomhetsnivå.
4. Trykk på **BACK** (Tilbake)-knappen.

3.10.10.3 Slik unngår du kollisjoner med Automower®-huset

Slitasjen på produktet og Automower®-huset reduseres når du velger *Unngå kollisjon med klipper*.

1. Utfør trinn 1–3 i *Slik får du tilgang til menyen på side 22*.
2. Bruk **pilknappene** og **OK**-knappen for å navigere gjennom menystrukturen *Tilbehør > Klipperhus > Unngå kollisjon med klipperhus*.

Merk: Hvis *Unngå kollisjon med klipper* er valgt, kan det føre til at gress ikke klippes rundt ladestasjonen.

3.10.10.4 Frontlykter Automower® 405X/415X

Slik angir du tidsplan for frontlysene

1. Utfør trinn 1–3 i *Slik får du tilgang til menyen på side 22*.
2. Bruk **pilknappene** og **OK**-knappen til å gå gjennom menystrukturen *Tilbehør > Frontlys > Tidsplan*.
3. Velg mellom *Alltid PÅ*, *Kun kveld* (19:00-00:00) , *Kveld og natt* (19:00-07:00) eller *Alltid AV*.

Slik stiller du inn funksjonen Blinker ved feil

Hvis *Blinker ved feil* er aktivert, blinker frontlysene hvis produktet slutter å fungere på grunn av en feil.

1. Utfør trinn 1–3 i *Slik får du tilgang til menyen på side 22*.
2. Bruk **pilknappene** og **OK**-knappen til å gå gjennom menystrukturen *Tilbehør > Frontlys > Blinker ved feil*.
3. Bruk **OK**-knappen for å aktivere eller deaktivere *Blinker ved feil*.

4 Drift

4.1 Slik bruker du PÅ/AV-knappen



ADVARSEL: Les sikkerhetsinstruksjonene nøye før du starter produktet.

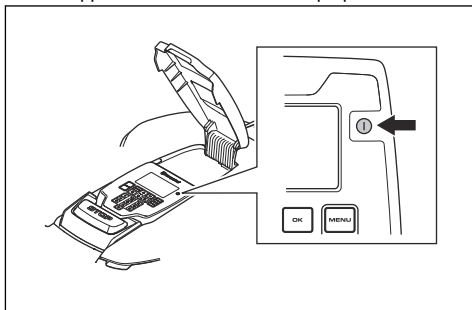


ADVARSEL: Hold hender og føtter borte fra de roterende knivene. Ikke plasser hender eller føtter nær eller under produktet når produktet er slått på.



ADVARSEL: Ikke bruk produktet hvis det befinner seg personer, spesielt barn, eller kjæledyr i arbeidsområdet.

- Hold inne **ON/OFF**-knappen i tre sekunder for å slå på produktet. Produktet er aktivt når indikatorlampen på tastaturet er tent.
- Hold inne **ON/OFF**-knappen i tre sekunder for å slå av produktet.
- Produktet er i strømsparingsmodus hvis indikatorlampen blinker. Hold inne **ON/OFF**-knappen i tre sekunder for å slå på produktet.



4.2 Slik starter du produktet

1. Trykk på **STOP**-knappen for å åpne dekselet.
2. Hold **ON/OFF**-knappen inne i tre sekunder. Displayet lyser opp.
3. Tast PIN-koden.
4. Trykk på **START** (tilbake)-knappen.
5. Velg driftsmodus. Se *Driftsmodus – Start på side 31*.
6. Trykk på **OK**-knappen.
7. Lukk dekselet.

Merk: Hvis produktet er parkert i ladestasjonen, begynner det å arbeide når batteriet er helt oppladet og hvis *tidsplaninnstillingene* angir at produktet skal være i drift.

Merk: De første ukene etter installasjonen kan oppfattet lydnivå ved klipping av gress være høyere enn forventet. Når produktet har klippet gresset en stund, oppfattes lydnivået som mye lavere.

4.2.1 Driftsmodus – Start

- *Hovedområde*
- *Sekundært område*
- *Overstyr tidsplan*
- *Punktklipping*

4.2.1.1 Hovedområde

Bruk driftsmodusen *hovedområde* for at produktet skal klippe og lade automatisk.

4.2.1.2 Sekundært område

Bruk driftsmodusen *sekundært område* for å klippe sekundære områder. Du må flytte produktet manuelt mellom hovedområdet og det sekundære området. Produktet klipper i en valgt tidsperiode eller til batteriet er tomt.

Merk: Du må plassere produktet manuelt i ladestasjonen for å lade produktet når det befinner seg i et sekundært område. Produktet beveger seg ut fra ladestasjonen og stopper når batteriet er ladet. Du må velge en driftsmodus for å starte produktet.

Merk: Hvis du vil klippe hovedområdet etter at batteriet er fulladet, setter du produktet i modusen *Hovedområde* før du plasserer produktet i ladestasjonen.

4.2.1.3 Overstyr tidsplan

Bruk modusen *overstyr tidsplan* for å midlertidig overstyre *Tidsplaninnstillingene* i 24 t eller 3 dager.

Merk: Det er ikke mulig å klippe mer enn maksimal klippetid for hver dag. Se *Foreta en beregning av den nødvendige driftstiden på side 22*.

4.2.1.4 Punktklipping

Bruk driftsmodusen *punktklipping* til å klippe et valgt område i et spiralmønster. Du må flytte produktet

manuelt til det valgte området før du starter driftsmodusen *punktklipping*.

Merk: Etter at produktet har vært i bruk med driftsmodusen *punktklipping*, vil det automatisk begynne å klippe i driftsmodusen *hovedområde* eller *sekundært område*.

4.3 Slik parkerer du produktet

1. Trykk på **STOP**-knappen for å åpne dekselet.
2. Hold **ON/OFF**-knappen inne i tre sekunder. Displayet lyser opp.
3. Tast PIN-koden.
4. Trykk på **PARK**-knappen.
5. Velg driftsmodus. Se *Driftsmodi – Park (Parkering)* på side 32.
6. Trykk på **OK**-knappen.
7. Lukk dekselet.

4.3.1 Driftsmodi – Park (Parkering)

- *Parker inntil videre*
- *Start med tidsplan*

4.3.1.1 Parker inntil videre

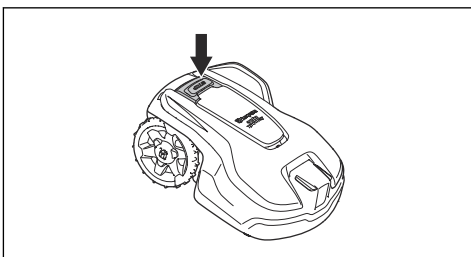
Bruk driftsmodusen *parker inntil videre* for at produktet skal kjøre tilbake til ladestasjonen. Produktet blir værende i ladestasjonen frem til du velger en ny driftsmodus.

4.3.1.2 Start på nytt med neste tidsplan

Bruk driftsmodusen *Start på nytt med neste tidsplan* for at produktet skal kjøre tilbake til ladestasjonen. Produktet blir stående i ladestasjonen til neste *tidsplaninnstilling*.

4.4 Slik stopper du produktet

1. Trykk på **STOP**-knappen for å stoppe produktet, så stopper klippemotoren.



4.5 Slik slår du av produktet

1. Trykk på **STOP**-knappen for å åpne dekselet.
2. Hold **ON/OFF**-knappen inne i tre sekunder.

3. Kontroller at indikatorlampen på tastaturet ikke lyser for å forsikre deg om at produktet er slått av.

4.6 Slik lader du batteriet



ADVARSEL: Produktet skal bare lades med en ladestasjon som er ment for dette produktet. Feil bruk kan føre til elektrisk støt, overoppheting eller lekkasje av etsende væske fra batteriet.

Hvis det oppstår lekkasje av elektrolytt, må du skylle med vann. Kontakt lege hvis det kommer i kontakt med øynene eller lignende.

Når produktet er nytt eller har stått til oppbevaring i lang tid, kan batteriet være helt utladet og må lades før du kan starte produktet. I modusen *Hovedområde* klipper og lader produktet automatisk.

1. Trykk på **ON/OFF**-knappen i tre sekunder for å starte produktet.
2. Sett produktet så langt inn i ladestasjonen som mulig.
3. Kontroller at ladeplatene på ladestasjonen er koblet til kontaktplatene på produktet.
4. Kontroller at meldingen *LADER* vises på skjermen for å sjekke at produktet er riktig koblet til ladestasjonen.

5 Vedlikehold

5.1 Innføring i vedlikehold



ADVARSEL: Produktet må være slått av før det utføres vedlikehold.



ADVARSEL: Bruk vernehansker.

For å få bedre drift og lengre levetid bør du kontrollere og rengjøre produktet regelmessig, og skifte ut slitte deler ved behov. Alt av vedlikehold og service må utføres i henhold til Husqvarnas instruksjoner. Se *Garanti på side 50*.

Når du begynner å bruke produktet, må knivskiven og knivene inspiseres ukentlig. Hvis det har vært lite slitasje i denne perioden, kan inspeksjonsintervallet forlenges.

Det er viktig at knivskiven roterer lett. Kniveggene skal ikke være skadet. Knivenes levetid varierer vesentlig, og avhenger for eksempel av følgende:

- Driftstid og størrelsen på arbeidsområdet.
- Type gress og sesongmessig vekst.
- Jord, sand og bruk av gjødsel.
- Antall gjenstander som kongler, veltede trær, leker, verktøy, steiner, røtter og lignende.

Den normale levetiden er 3 til 6 uker ved bruk under gunstige forhold. Se *Bytt ut knivene, på side 34* for å finne ut hvordan du skifter knivene.

Merk: Arbeid med sløve kniver gir dårligere klipperesultat. Gresset blir ikke klippet rent, og det kreves mer energi, slik at produktet bare kan klippe et mindre område.

5.2 Rengjør produktet.



OBS: Bruk aldri høytrykksspyler til å rengjøre produktet. Bruk aldri løsemidler til rengjøring.

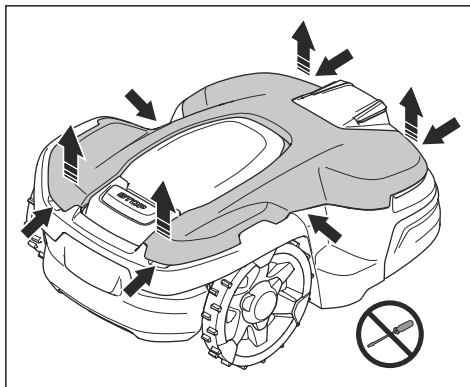
Produktet fungerer ikke tilfredsstillende i hellinger hvis hjulene er blokkert av gress. Bruk en myk børste til å rengjøre produktet. Produktet kan rengjøres med rennende vann fra en vannslange.

Husqvarna anbefaler å bruke et spesielt rengjørings- og vedlikeholdssett, som er tilgjengelig som tilbehør. Kontakt Husqvarna-representanten din for mer informasjon.

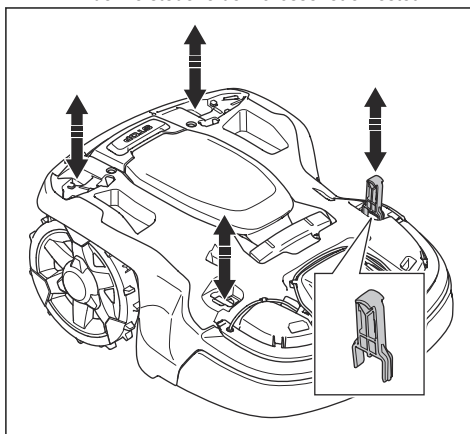
5.2.1 Slik rengjør du chassiset og knivdisken

Undersøk knivskiven og knivene ukentlig. Karosseriet til produktet kan tas av for en fullstendig rengjøring. Hvis produktet er skittent, bruker du en børste eller en vannslange til å rengjøre produktet. Produktet må ikke rengjøres med høytrykksspyler.

1. Trykk på **ON/OFF**-knappen for å slå av produktet. Når produktet er deaktivert, lyser ikke indikatorlampen.
2. Trekk forsiktig i toppdekelet bak, foran og på midten.

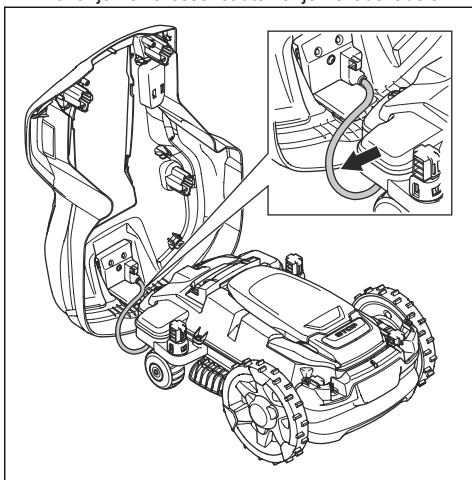


3. Løft toppdekelet oppover for å fjerne det.
4. Finn de fire stedene der karosseriet er festet.



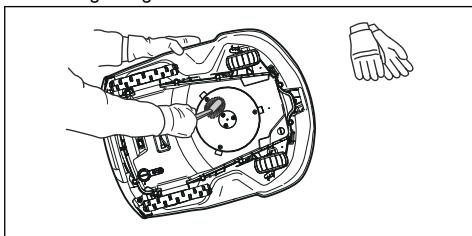
5. Trykk vedlikeholdsverktøyet ned i 1 av de 4 posisjonene, og trekk karosseriet opp.
6. Fortsett med resten av stedene mens du holder karosseriet opp.

7. Løft karosseriet forsiktig fra baksiden, og brett det for å fjerne karosseriet uten å fjerne ladekabelen.



Merk: Pass på at pakningene for ladekabelen er riktig montert, for å beskytte mot fuktighet etter at karosseriet er fjernet.

8. Rengjør knivdisken og chassiset med en børste. Samtidig må du kontrollere at knivdisken roterer fritt. Kontroller også at knivene ikke er skadet og beveger seg fritt.



9. Sett karosseriet på chassiset, og trykk det på plass for å montere det.
10. Sett toppdekslet på karosseriet til produktet, og trykk det på plass for å montere det.

Merk: Pass på at gummipakningene for ladekabelen er riktig montert for å tette mot fuktighet.

5.2.2 Hjul

Rengjør rundt hjulene. Gress på hjulene kan påvirke produktets ytelse i skråninger.

5.2.3 Karosseriet til produktet

Bruk en fuktig, myk svamp eller klut til å rengjøre karosseriet til produktet. Hvis karosseriet til produktet er skittent, bruker du en mild såpeløsning til å rengjøre det.

5.2.4 Ladestasjon



ADVARSEL: Koble strømforsyningen fra strømuttaket før vedlikehold eller rengjøring av ladestasjonen eller strømforsyningen.



ADVARSEL: Ladestasjonen må ikke rengjøres med høytrykksspyler eller rennende vann.

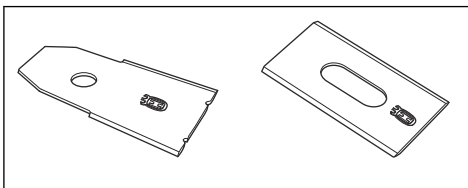
Rengjør ladestasjonen regelmessig for gress, løv, kvister og andre gjenstander som kan komme i veien for dokkingen.

5.3 Bytt ut knivene.



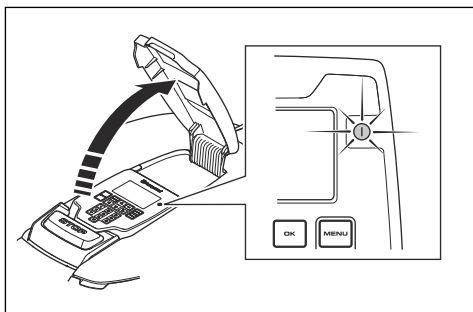
ADVARSEL: Bruk kniver og skruer av riktig type. Husqvarna kan kun garantere sikkerheten når du bruker originale kniver. Hvis bare knivene skiftes og skruene brukes igjen, kan dette føre til slitasje på skruene under klipping. Dette kan føre til at knivene skytes ut fra undersiden av gressklipperen og forårsaker alvorlig skade.

Av sikkerhetsgrunner bør du alltid kifte ut slitte eller skadde deler umiddelbart. Selv om knivene er intakte, bør de skiftes regelmessig for å oppnå best mulig klipperesultat og lavt strømforbruk. Alle de tre knivene og skruene må skiftes samtidig for å sikre balanse i klippesystemet. Bruk originale kniver fra Husqvarna preget med H-kronelogoen. Se *Tekniske data på side 47*.



5.3.1 Slik bytter du ut bladene

1. Trykk på **STOP**-knappen.
2. Hold inne **ON/OFF**-knappen i tre sekunder for å slå av produktet.



3. Pass på at indikatorlampen på tastaturet er slukket.
4. Snu produktet opp-ned. Sett produktet på et mykt og rent underlag for å unngå at karosseriet og dekselet blir ripet opp.
5. Roter skiplaten slik at hullene kommer over skruene til kniven.
6. Fjern de tre skruene med en skrutrekker.
7. Fjern de tre knivene.
8. Monter tre nye kniver og skruer.
9. Pass på at knivene kan dreie fritt.

5.4 Batteri



ADVARSEL: Produktet skal bare lades med en ladestasjon som er ment for dette produktet. Feil bruk kan føre til elektrisk støt, overoppheting eller lekkasje av etsende væske fra batteriet. Hvis det oppstår lekkasje av elektrolytt, må du skylle med vann. Kontakt lege hvis det kommer i kontakt med øynene eller lignende.



ADVARSEL: Bruk bare originale batterier som er anbefalt av produsenten. Produktets sikkerhet kan ikke garanteres ved bruk av andre batterier. Ikke bruk ikke-oppladbare batterier.



OBS: Batteriet må lade én hel syklus før vinteroppbevaring. Hvis batteriet ikke lades helt opp, kan det bli skadet og i enkelte tilfeller ubrukelig.

Hvis produktets driftstid mellom hver lading blir kortere, tyder dette på at batteriet er i ferd med å bli gammelt og til slutt må skiftes.

Merk: Batteriets levetid avhenger av sesongens lengde og hvor mange timer produktet brukes hver dag. En lang sesong eller mange timers bruk hver dag

innebærer at batteriet må skiftes oftere. Batteriet er i god stand så lenge produktet holder plenen velklist.

5.5 Vinterservice

Lever produktet hos Husqvarna kundeservice for service før vinterlagring. Regelmessig service om vinteren vil holde produktet i god stand og skape de beste forholdene for en ny sesong uten driftsstopp.

Service omfatter vanligvis følgende:

- Grundig rengjøring av karosseri, chassis, knivdisk og alle andre bevegelige deler.
- Testing av produktets funksjon og komponenter.
- Kontroller og skift om nødvendig ut slitedeler som kniver og lagre.
- Testing av produktets batterikapasitet, samt anbefaling om å bytte batteriet ved behov.
- Hvis ny fastvare er tilgjengelig, oppdateres produktet.

6 Feilsøking

6.1 Innføring i feilsøking

I dette kapitlet finner du informasjon og hjelp om feil og symptomer på produktet. Du finner mer informasjon og vanlige spørsmål på www.husqvarna.com.

6.2 Feilmeldinger

Feilmeldingene i tabellen nedenfor vises i displayet på produktet. Kontakt Husqvarna-representanten din hvis den samme meldingen vises ofte.

Melding	Årsak	Tiltak
<i>Intet sløyfesignal</i>	Strømforsyningen eller lavspenningskabelen er ikke tilkoblet.	Hvis LED-statusindikatoren på ladestasjonen ikke lyser, betyr det at ladestasjonen ikke er tilkoblet strøm. Undersøk stikkkontakten og jordfeilbryter. Kontroller at lavspenningskabelen er koblet til ladestasjonen.
	Strømforsyningen eller lavspenningskabelen er skadet eller ikke tilkoblet.	Bytt ut strømforsyningen eller lavspenningskabelen.
	Avgrensningsløyfen er ikke koblet til ladestasjonen.	Kontroller at kontakten på avgrensningsløyfen er riktig montert på ladestasjonen. Skift ut koblingene hvis de er skadet. Se <i>Slik installerer du avgrensningsløyfen på side 20</i> .
	Avgrensningsløyfen er ødelagt.	Sjekk LED-statusindikatoren på ladestasjonen. Hvis den viser brudd i avgrensningsløyfen, bytter du ut den skadede delen med en ny sløyfekabel og skjøter med en original kobling.
	<i>ECO-modus</i> er aktivert, og produktet har forsøkt å starte utenfor ladestasjonen.	Plasser produktet i ladestasjonen, start produktet og lukk luken.
	Avgrensningsløyfen krysses på vei til og fra en øy.	Kontroller at avgrensningsløyfen er lagt i henhold til instruksjonene, f.eks. i riktig retning rundt på øyen. Se <i>Slik installerer du avgrensningsløyfen på side 20</i> .
	Sammenkoblingen mellom produktet og ladestasjonen er brutt.	Plasser produktet i ladestasjonen, og generer et nytt sløyfesignal. Se <i>Slik oppretter du et nytt sløyfesignal på side 23</i> .
	Forstyrrelser fra metallgjenstander (gjerder, armeringsjern osv.) eller nedgravde kabler i nærheten	Prøv å flytte avgrensningsløyfen og/eller opprette øyer i arbeidsområdet for å øke signalstyrken.
<i>Tilkoblingen er IKKE endret</i>	Kunne ikke endre sløyfesignalet.	Prøv å opprette et <i>nytt sløyfesignal</i> . Prøv flere ganger. Se <i>Slik oppretter du et nytt sløyfesignal på side 23</i> . Hvis problemet vedvarer, må du ta kontakt med en autorisert service-tekniker.

Melding	Årsak	Tiltak
<i>Hjulmotor blokkert, venstre/høyre</i>	Gress eller andre ting har lagt seg rundt drivhjulet.	Rengjør hjulene og rundt hjulene.
<i>Hjulmotor overbelastet, venstre/høyre</i>		
<i>Hjuldriftsproblem, høyre/venstre</i>		
<i>Klippesystem blokkert</i>	Gress eller andre ting har lagt seg rundt drivhjulet.	Rengjør hjulene og rundt hjulene.
	Knivdisken ligger i en vannpytt.	Flytt produktet, og forhindre at det samler seg vann i arbeidsområdet.
	Gresset er for høyt.	Klipp gresset før du installerer produktet. Kontroller at gresset er maksimalt 10 cm / 3.9 tommer høyt.
<i>Ubalanse i klippesystemet</i>	For få eller for mange blader.	Undersøk knivene på knivdisken.
<i>Utenfor arbeidsområdet</i>	Avgrensningssløyfens kontakter i ladestasjonen er krysset.	Kontroller at avgrensningssløyfen er riktig tilkoblet.
	Avgrensningssløyfen ligger for nær kanten på arbeidsområdet.	Kontroller at avgrensningssløyfen er lagt i henhold til instruksjonene. Se <i>Slik installerer du avgrensningssløyfen på side 20.</i>
	Arbeidsområdet skråner for mye ved avgrensningssløyfen.	
	Avgrensningssløyfen er lagt i feil retning rundt en øy.	
	Forstyrrelser fra metallgjenstander (gjerder, armeringsjern osv.) eller nedgravde kabler i nærheten	Prøv å flytte på avgrensningssløyfen.
	Produktet har problemer med å skille signalene fra signalene fra en annen produktinstallasjon i nærheten.	Plasser produktet i ladestasjonen, og generer et nytt sløyfesignal.
<i>For bratt skråning</i>	Produktet stoppet fordi skråningen er for bratt.	Legg avgrensningssløyfen annerledes for å ikke inkludere denne bratte delen av arbeidsområdet. Se <i>Slik plasserer du avgrensningssløyfen i en skråning på side 16.</i>
<i>Tomt batteri</i>	Produktet finner ikke ladestasjonen.	Endre plasseringen av guidekabelen. Se <i>Slik installerer du guidekabelen på side 20.</i>
	Batteriet er på slutten av levetiden.	Skift batteriet. Se <i>Batteri på side 35.</i>
	Antennen i ladestasjonen er defekt.	Kontroller om indikatorlampen i ladestasjonen blinker rødt. Se <i>Indikatorlampen på ladestasjonen på side 42.</i>
	Ladeplatene på produktet eller kontaktflater på ladestasjonen er korrodert.	Rengjør ladeplatene og kontaktflatene med en fin klut. Hvis problemet vedvarer, må du ta kontakt med en autorisert servicetekniker.

Melding	Årsak	Tiltak
<i>Batteriproblem</i>	Midlertidig batteri- eller fastvarerelatert problem i produktet.	Start produktet på nytt. Hvis problemet vedvarer, må du ta kontakt med en autorisert servicetekniker.
	Feil type batteri.	Bruk originale batterier som er anbefalt av produsenten.
<i>Batteritemperatur utenfor grensene</i>	Batteritemperaturen er for høy eller for lav til at driften kan starte.	Ingen tiltak. Driften av produktet starter når temperaturen er innenfor riktig temperaturområde.
<i>Feil PIN-kode</i>	Feil PIN-kode er tastet. Fem forsøk er tillatt, og så blir tastaturet blokkert i en tidsperiode.	Tast riktig PIN-kode. Kontakt Husqvarna kundeservice hvis du glemmer PIN-koden.
<i>Tomgang</i>	Produktet sitter fast i noe og spinner.	Frigjør produktet, og utbedre årsaken til at det ikke kjører. Hvis det skyldes vått gress, venter du til plenen er tørr før du bruker produktet.
	Det finnes en bratt skråning i arbeidsområdet.	Bratte skråninger bør isoleres. Se <i>Slik plasserer du avgrensningsløyfen i en skråning på side 16</i> .
	Guidekabelen er ikke lagt diagonalt i skråningen.	Påse at guidekabelen er installert diagonalt over skråningen. Se <i>Slik lager du et sekundært område på side 18</i> .
<i>Problem med kollisjonssensoren, fremre/bakre</i>	Produktets karosseri kan ikke bevege seg fritt rundt chassiset.	Kontroller at produktets karosseri kan bevege seg fritt rundt chassiset. Hvis problemet vedvarer, må du ta kontakt med en autorisert servicetekniker.
<i>Alarm! Gressklipperen er slått av</i>	Alarmen ble aktivert fordi produktet ble slått av.	Juster produktets sikkerhetsnivå i <i>Sikkerhetsmenyen</i> . Se <i>Sikkerhetsnivå på side 23</i> .
<i>Alarm! Gressklipperen er stoppet</i>	Alarmen er aktivert fordi produktet har blitt stoppet.	
<i>Alarm! Gressklipperen er løftet</i>	Alarmen er aktivert fordi produktet har blitt løftet.	
<i>Alarm! Gressklipperen er vippet</i>	Alarmen ble aktivert fordi produktet veltet.	
<i>Alarm! Gressklipperen har blitt flyttet</i>	Alarmen er aktivert fordi produktet har blitt løftet.	
<i>Alarm! Utenfor GeoFence</i>	Alarmen ble aktivert fordi produktet var utenfor <i>GeoFence</i> -området.	

Melding	Årsak	Tiltak
<i>Ladestasjonen blokkert</i>	Kontakten mellom ladeplatene på produktet og kontaktflatene på ladestasjonen kan være dårlig, og produktet har gjort flere forsøk på lading.	Sett produktet i ladestasjonen, og kontroller at ladeplatene og kontaktflatene har god kontakt.
	Noe er i veien for produktet og hindrer det i å gå inn i ladestasjonen.	Fjern gjenstanden.
	Ladestasjonen har veltet eller blitt bøyd.	Sett bunnplaten på et flatt underlag.
	Guidekabelen er ikke riktig installert.	Kontroller at guidekabelen er installert som beskrevet i instruksjonene. Se <i>Slik installerer du guidekabelen på side 20</i> .
<i>Sitter fast i ladestasjonen</i>	Det står en gjenstand i veien for produktet og hindrer det i å forlate ladestasjonen.	Fjern gjenstanden.
<i>Problem med ladesystemet</i>	Feil type batteri.	Bruk originale batterier som er anbefalt av produsenten.
<i>Ladestrøm for høy</i>	Feil eller defekt strømforsyningsenhet.	Start produktet på nytt. Hvis problemet vedvarer, må du ta kontakt med en autorisert servicetekniker.
<i>Ingen strøm i ladestasjonen</i>	Feil eller defekt strømforsyningsenhet.	Undersøk strømforsyningen. Skift strømforsyningen ved behov.
	Strømbrydd.	Finn og reparer årsaken til strømbryddet.
	Ingen kontakt mellom kontaktflatene og ladeplatene.	Påse at ladeplatene og kontaktplatene er tilkoblet.
<i>Innestengt</i>	Produktet står fast på et lite område bak flere hindringer.	Fjern hindringer eller opprett en øy rundt hindringene. Se <i>Slik lager du en øy på side 17</i> .
<i>Gressklipperen er vippet</i>	Produktet heller mer enn maksimumsvinkelen.	Flytt produktet til et flatt område.
<i>Opp-ned</i>	Produktet heller for mye eller har veltet.	Snu produktet riktig vei.
<i>Løftet</i>	Løftesensoren er aktivert fordi produktet har blitt løftet.	Kontroller at produktets karosseri kan bevege seg fritt rundt chassiset. Fjern eller lag en øy rundt gjenstander som kan føre til at chassiset blir løftet. Hvis problemet vedvarer, må du ta kontakt med en autorisert servicetekniker.

Melding	Årsak	Tiltak
<i>Elektronikkproblem</i>	Midlertidig elektronisk eller fastvarerelatert problem i produktet.	Start produktet på nytt. Hvis problemet vedvarer, må du ta kontakt med en autorisert servicetekniker.
<i>Sløyfesensorproblem, foran/bak</i>		
<i>Steilesensorproblem</i>		
<i>Midlertidig problem</i>		
<i>Ugyldig kombinasjon av underenheter</i>		
<i>Midlertidig batteriproblem</i>		
<i>Feil med sikkerhetsfunksjonen</i>		
<i>Ugyldig systemkombinasjon</i>		

6.3 Informasjons- og advarselsmeldinger

Informasjonsmeldingene i tabellen nedenfor vises i displayet på produktet. Kontakt Husqvarna-representanten din hvis den samme meldingen vises ofte.

Melding	Årsak	Tiltak
<i>Begrenset klippehøyde</i>	Motoren for justering av klippehøyden kan ikke bevege seg.	Undersøk klippehøydejusteringen og fjern gress eller annet. Hvis problemet vedvarer, må du ta kontakt med den godkjente serviceforhandleren.
<i>Uventet justering av klippehøyde</i>		
<i>Begrenset klippehøydeområde</i>		
<i>Klippehøydeproblem</i>		
<i>Klippehøyde blokkert</i>		
<i>GPS-navigasjonsproblemer</i>	Problem med GPS-assistert navigasjonsstyr.	Kontakt den lokale Husqvarna-representanten hvis denne meldingen vises ofte.
<i>Svakt GPS-signal</i>	Himmelen er dekket i store deler av arbeidsområdet.	Fjern gjenstander som kan blokkere GPS-signalet. Deaktiver funksjonen for GPS-navigasjon, og bruk <i>hagedekningsfunksjonen</i> . Se <i>GPS-assistert navigasjon, hagedekning og systematisk passasjeklipping på side 25</i> .

Melding	Årsak	Tiltak
<i>Lavt batterinivå</i>	Produktet finner ikke ladestasjonen.	Endre plasseringen av guidekabelen. Se <i>Slik installerer du guidekabelen på side 20.</i>
	Batteriet er på slutten av levetiden.	Skift batteriet. Se <i>Batteri på side 35.</i>
	Antennen på ladestasjonen er defekt.	Kontroller om indikatorlampen i ladestasjonen blinker rødt. Se <i>Indikatorlampen på ladestasjonen på side 42.</i>
	Ladeplatene på produktet eller kontaktplatene på ladestasjonen er defekte på grunn av korrosjon.	Rengjør ladeplatene og kontaktflatene med en fin klut. Hvis problemet vedvarer, må du ta kontakt med den godkjente serviceforhandleren din.
<i>Innstillinger tilbakestilt</i>	<i>Tilbakestill alle brukerinnstillingene er utført.</i>	Vanlig bruk av produktet.
<i>Guide ikke funnet</i>	Guidekabelen er ikke koblet til ladestasjonen.	Koble guidekabelen til ladestasjonen. Se <i>Slik installerer du guidekabelen på side 20.</i>
	Skade på guidekabelen.	Bytt ut den skadde delen med en ny guidekabel.
	Guidekabelen er ikke koblet til avgrensningsløyfen.	Koble guidekabelen riktig til avgrensningsløyfen. Se <i>Slik installerer du avgrensningsløyfen på side 20.</i>
<i>Tilkoblingen er endret</i>	Nytt sløyfesignal er endret.	Vanlig bruk av produktet.
<i>Vanskelig å finne ladestasjonen</i>	Produktet har fulgt avgrensningsløyfen flere runder uten å finne ladestasjonen.	Installasjonen har ikke blitt gjort riktig. Se <i>Slik installerer du avgrensningsløyfen på side 20.</i>
		Feil innstilling for korridorbredde på grenseledning. Se <i>Slik installerer du avgrensningsløyfen på side 20.</i>
		Produktet ble startet på et sekundært område med hovedområdeinnstillingen.
<i>Trenger manuell lading</i>	Produktet er satt i driftsmodusen <i>Sekundært område.</i>	Sett produktet i ladestasjonen.
<i>Ny start tt:mm</i>	Tidsplaninnstillingene hindrer produktet i å klippe.	Endre tidsplaninnstillingene. Se <i>Tidsplan på side 22.</i>
	Hvileperioden pågår. Produktet har en innebygd standbyperiode i henhold til standbytidtabellen.	Dette er normalt og krever ingen tiltak.
	Klokken eller datoen på produktet er ikke riktig.	Still klokken. Se <i>Slik angir du dato og klokkeslett på side 28.</i>
<i>Dagens klipping er fullført</i>	Produktet har en innebygd standbyperiode i henhold til standbytidtabellen.	Dette er normalt og krever ingen tiltak. Se <i>Slik får du tilgang til menyen på side 22.</i>
<i>Problem med tilkoblingen</i>	Potensielt problem med kommunikasjonskortet i produktet.	Start produktet på nytt. Hvis problemet vedvarer, må du ta kontakt med en autorisert servicetekniker.

6.4 Indikatorlampen på ladestasjonen

Indikatorlampen på ladestasjonen må lyse eller blinke grønt for å markere riktig installasjon. Hvis den ikke gjør det, følger du instruksjonene i feilsøkningsveiledningen nedenfor.

Kontakt Husqvarna kundeservice for mer informasjon.

Lys	Årsak	Tiltak
Konstant grønt lys	Gode signaler	Vanlig bruk av produktet.
Blinkende grønt lys	Signalene er gode, og <i>ECO-modus</i> er aktivert.	Vanlig bruk av produktet. kan du se <i>ECO-modus på side 28</i> .
Blinkende blått lys	Grenseledningen er ikke koblet til ladestasjonen.	Påse at avgrensningssløyfen er riktig installert i ladestasjonen. Se <i>Slik installerer du avgrensningssløyfen på side 20</i> .
	Skade på avgrensningssløyfen.	Finn ut hvor skaden er. Skift ut den skadde delen med ny avgrensningssløyfe.
Blinkende rødt lys	Forstyrrelser i antennen på ladestasjonen.	Kontakt Husqvarna kundeservice.
Konstant rødt lys	Feil i kretskortet eller feil strømforsyning i ladestasjonen. Feilen må rettes opp av en autorisert servicetekniker.	Kontakt Husqvarna kundeservice.

6.5 Symptomer

Hvis produktet ikke fungerer som forventet, følger du symptomtabellen nedenfor. Kontakt Husqvarna kundeservice hvis du ikke finner årsaken til feilen.

Symptomer	Årsak	Tiltak
Produktet har problemer med å dokke.	Guidekabelen er ikke plassert i en rett linje og heller ikke i riktig avstand fra ladestasjonen.	Kontroller installasjonen av ladestasjonen. Se <i>Slik installerer du ladestasjonen på side 19</i>
	Guidekabelen er ikke satt inn i sporet under ladestasjonplaten.	Sørg for at guidekabelen er plassert i en rett linje og satt inn i sporet i ladestasjonplaten. Se <i>Slik installerer du guidekabelen på side 20</i> .
	Ladestasjonen står ikke på et flatt underlag.	Plasser ladestasjonen på et jevnt underlag. Se <i>Slik finner du ut hvor du skal plassere ladestasjonen på side 14</i> .
Produktet aktiveres på feil tidspunkt	Klokkeslettet eller datoen på produktet er ikke riktig.	Angi klokkeslettet eller datoen. Se <i>Slik angir du dato og klokkeslett på side 28</i> .
	Feil start- og stopptider for drift.	Endre <i>tidsplaninnstillingene</i> . Se <i>Tidsplan på side 22</i> .
Produktet vibrerer.	Klippesystemet er ikke i balanse på grunn av ødelagte kniver.	Inspiser knivene og skruene, og erstatt om nødvendig. Se <i>Bytt ut knivene. på side 34</i> .
	Klippesystemet er ikke i balanse på grunn av for mange kniver i samme posisjon.	Kontroller at kun ett blad er festet til hver skrue.
	Det er installert blader av ulik tykkelse på produktet.	Kontroller hvorvidt knivene har ulik tykkelse, og skift dem ut om nødvendig.

Symptomer	Årsak	Tiltak
Produktet kjører, men knivskiven roterer ikke.	Produktet søker etter ladestasjonen eller kjører til startpunktet.	Vanlig drift for produktet. Knivskiven roterer ikke når produktet søker etter ladestasjonen.
Produktet klipper i kortere perioder enn vanlig mellom ladinger.	Gress eller andre gjenstander fører til blokkering av knivskiven.	Fjern og rengjør knivskiven. Se <i>Slik rengjør du chassiset og knivdisken på side 33.</i>
	Batteriet er på slutten av levetiden.	Skift batteriet. Se <i>Batteri på side 35.</i>
	Sløve kniver. Det trengs mer energi når du klipper gresset.	Skift ut bladene. Se <i>Bytt ut knivene. på side 34.</i>
Klippe- og ladetider er kortere enn vanlig.	Batteriet er på slutten av levetiden.	Skift batteriet. Se <i>Batteri på side 35.</i>
Produktet står parkert i ladestasjonen i flere timer av gangen.	Produktet har nådd den daglige maksimale klippetiden.	Ingen tiltak. Se <i>Tidsplan på side 22.</i>
	Dekselet er lukket, men det er ikke trykket på START -knappen.	Trykk på STOP -knappen for å åpne dekselet. Angi PIN-koden, og bekreft med OK -knappen. Trykk på START -knappen, og lukk dekselet.
	Parkeringsmodus er aktivert.	Endre driftsmodus. Se <i>Driftsmodus – Start på side 31.</i>
	Produktet kjører ikke hvis batteritemperaturen er for høy eller for lav.	Påse at ladestasjonen er plassert i et område som er beskyttet mot solen.
Ujevne klipperesultater.	Produktet fungerer i få timer per dag.	Øk klippetiden. Se <i>Tidsplan på side 22.</i>
	Du må justere innstillingene for <i>Hagedekning</i> så den er tilpasset formen på arbeidsområdet, for å dekke alle deler av arbeidsområdet.	Endre innstillingene for områdene der produktet begynner å klippe og hvor ofte. Se <i>GPS-assistert navigasjon, hagedekning og systematisk passasjeklipping på side 25.</i>
	Arbeidsområdet er for stort.	Reduser størrelsen på arbeidsområdet eller utvid tidsplanen. Se <i>Tidsplan på side 22.</i>
	Sløve kniver.	Skift ut alle knivene. Se <i>Bytt ut knivene. på side 34.</i>
	Høyt gress i forhold til den innstilte klippehøyden.	Øk klippehøyden, og senk den når gresset er kortere.
	Oppsamling av gress ved knivskiven eller rundt motorakselen.	Fjern oppsamling av gress og rengjør produktet. Se <i>Rengjør produktet. på side 33.</i>

6.6 Finne brudd i sløyfeledningen

Brudd i sløyfekabelen skyldes vanligvis utilsiktet fysisk skade på ledningen, for eksempel ved hagearbeid med spade. I land med tele kan også skarpe steiner flytte seg i bakken og skade kabelen. Brudd kan også skyldes at kabelen ble strammet for mye da den ble installert.

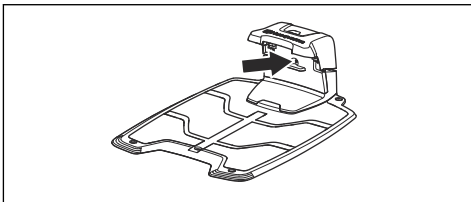
Hvis gresset klippes svært kort rett etter installasjonen, kan kabelens isolasjon skades. Skader på isolasjonen kan vise seg først flere uker eller måneder senere. Unngå dette ved alltid å velge maksimal klippehøyde de første ukene etter installasjonen, og senk deretter høyden ett trinn om gangen annenhver uke til ønsket klippehøyde er nådd.

En defekt skjot i sløyfeledningen kan også føre til brudd flere uker etter at skjøtingen ble utført. En defekt skjot kan for eksempel skyldes at den originale koblingen ikke ble trykt hardt nok inn med tang, eller at det er brukt en kobling med dårligere kvalitet enn den originale. Kontroller først alle kjente skjøter før ytterligere feilsøking foretas.

Et kabelbrudd kan lokaliseres ved å gradvis halvere sløyfelengden der bruddet kan befinne seg, til det bare er en svært kort del av kabelen igjen.

Følgende metode fungerer ikke hvis *ECO-modus* er aktivert. Kontroller først at *ECO-modus* er slått av. Se *ECO-modus på side 28.*

1. Kontroller at indikatorlampen på ladestasjonen blinker blått, noe som indikerer brudd i avgrensningssløyfen. Se *Indikatorlampen på ladestasjonen på side 42*.

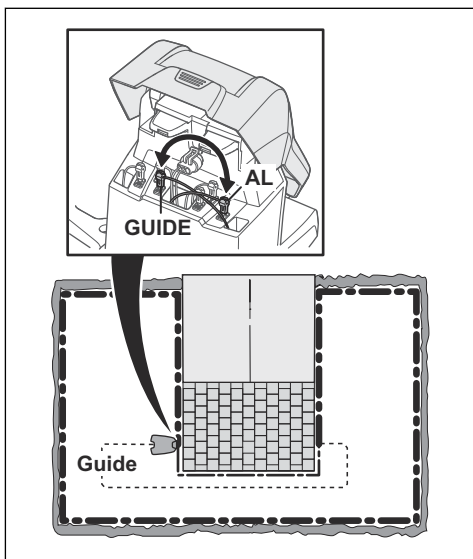


2. Kontroller at avgrensningssløyfens tilkobling til ladestasjonen er riktig tilkoblet og uskadet. Kontroller at indikatorlampen på ladestasjonen fortsatt blinker blått.

3. Bytt om tilkoblingene mellom guidekabelen og avgrensningssløyfen i ladestasjonen.

Start med å bytte koblingene AL og GUIDE.

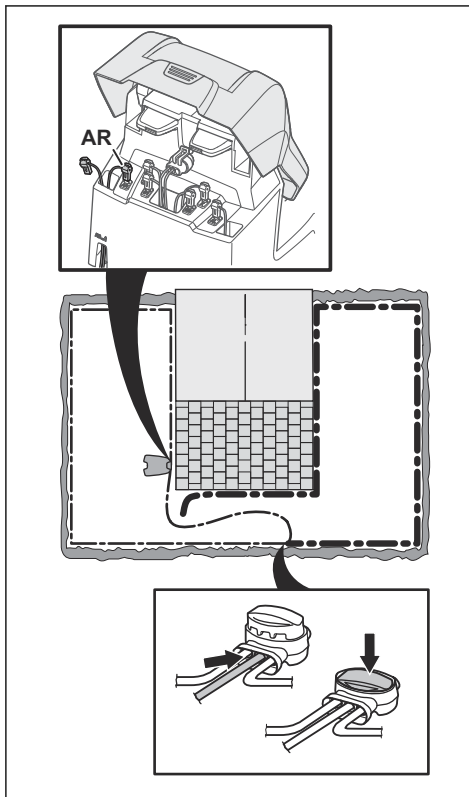
Hvis indikatorlampen lyser grønt, er det et brudd i avgrensningssløyfen mellom AL og punktet der guidekabelen er koblet til avgrensningssløyfen (tykk, svart strek i illustrasjonen).



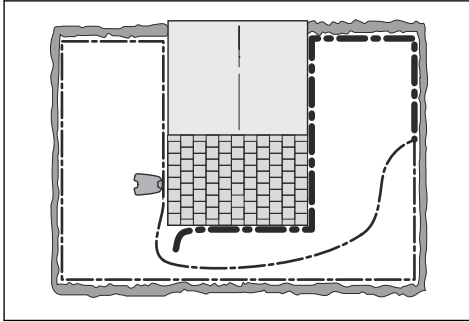
For å rette opp feilen trenger du avgrensningssløyfen, kontakten(e) og koblingen(e):

- a) Hvis den mistenkte avgrensningssløyfen er kort, er det enklest å bytte hele avgrensningssløyfen mellom AL og punktet der guidekabelen er koblet til avgrensningssløyfen (tykk, svart strek).

- b) Hvis den mistenkte avgrensningssløyfen er lang (tykk, svart strek), gjør du som følger: Sett AL og GUIDE tilbake til sine opprinnelige posisjoner. Koble deretter fra AR. Koble en ny sløyfeledning til AR. Koble den andre enden av den nye sløyfeledningen til midten på den mistenkte avgrensningssløyfen.

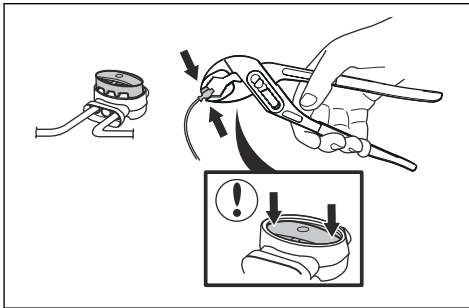


Hvis indikatorlampen begynner å lyse grønt, er bruddet et sted mellom den frakoblede enden og punktet der den nye ledningen ble koblet til (tykk, svart strek nedenfor). I så fall flytter du tilkoblingen for den nye ledningen nærmere den frakoblede enden (omtrent midt på den mistenkte ledningsdelen) og kontrollerer på nytt om indikatorlampen lyser grønt.



Fortsett til det bare er en svært kort del av ledningen som utgjør forskjellen mellom kontinuerlig grønt lys og blinkende blått lys. Følg deretter instruksjonen i trinn 5 nedenfor.

4. Hvis indikatorlampen fremdeles blinker blått i trinn 3 ovenfor: Sett AL og GUIDE tilbake til sine opprinnelige posisjoner. Bytt deretter AR og GUIDE. Hvis indikatorlampen nå lyser kontinuerlig grønt, frakobler du AL og kobler en ny avgrensningssløyfe til AL. Koble den andre enden av den nye ledningen til midten på den mistenkte avgrensningssløyfen. Bruk samme fremgangsmåte som i 3a) og 3b) ovenfor.
5. Når bruddet er funnet, skifter du ut den skadede delen med en ny kabel. Bruk alltid originale koblinger.



7 Transport, oppbevaring og avhending

7.1 Transport

De medfølgende litiumionbatteriene samsvarer med kravene i loven om farlige varer.

- Følg alle gjeldende nasjonale forskrifter.
- Følg de spesifikke kravene på emballasje og etiketter for kommersiell transport, inkludert av tredjeparter og fraktleverandører.

7.2 Lagring

- Lad produktet helt opp. Se *Slik lader du batteriet på side 32*.
- Slå av produktet. Se *Slik slår du av produktet på side 32*.
- Rengjør produktet. Se *Rengjør produktet, på side 33*.
- Oppbevar produktet på et tørt og frostfritt sted.
- Oppbevar produktet med alle hjulene på et plant underlag, eller bruk et veggoppheng.
- Hvis du oppbevarer ladestasjonen innendørs, må du koble fra og fjerne strømforsyningen og alle kontaktene fra ladestasjonen. Plasser enden av hver enkelt kontaktledning i en beskyttelsesboks for kontakt.

Merk: Hvis du oppbevarer ladestasjonen utendørs, må du ikke koble fra strømforsyningen og kontaktene.

- Kontakt Husqvarna-salgrepresentanten for informasjon om hvilket tilbehør som er tilgjengelige for produktet ditt.

7.3 Kassering

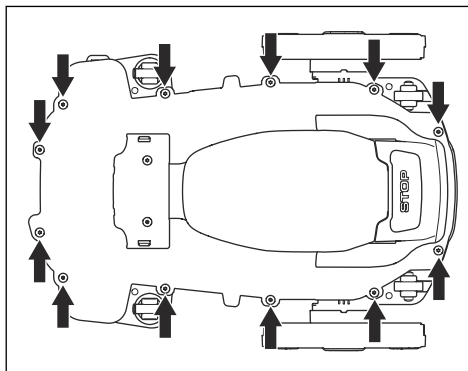
- Følg lokale gjenvinningsbestemmelser og gjeldende regelverk.
- Hvis du har spørsmål om hvordan du tar ut batteriet, kan du se *Slik fjerner du batteriet på side 46*.

7.3.1 Slik fjerner du batteriet

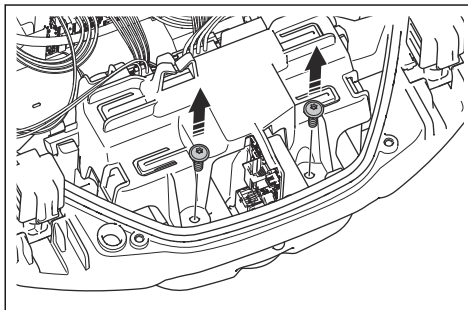


OBS: Batteriet må bare fjernes nå du kaster produktet. Husqvarna-garantien bortfaller hvis du fjerner garantimerket.

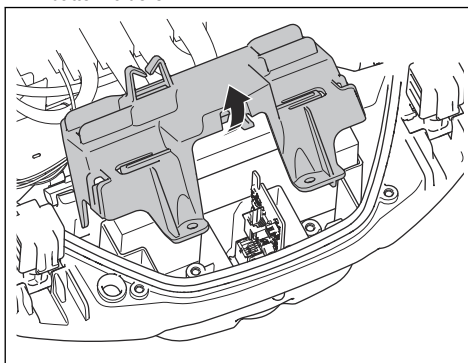
1. Ta av toppdekslet og karosseriet til produktet. Følg trinnene 1-7 i *Slik rengjør du chassiset og knivdisken på side 33*.
2. Fjern de 12 skruene med en Torx 20.



3. Løft opp den bakre kanten av den øvre delen av chassiset.
4. Koble kabelen fra hovedkretskortet.
5. Fjern den øvre delen av chassiset.
6. Fjern de to skruene som holder batteriet på plass, med en Torx 20.



7. Trykk ned for å løsne klemmene og løfte opp batteriholderen.



8. Koble batterikabelen fra hovedkretskortet.

8 Tekniske data

8.1 Automower® 405X/415X

Dimensjoner	Automower® 405X	Automower® 415X
Lengde, cm/tommer	61/24,0	61/24,0
Bredde, cm/tommer	45/17,7	45/17,7
Høyde, cm/tommer	24/9,4	24/9,4
Vekt, kg/lb	9,7/21,4	9,7/21,4

Elektrisk system	Automower® 405X	Automower® 415X
Batteri, litium-ion 18 V / 2,0 Ah art.nr.	5937420-01, 5937420-03, 5937420-04, 5937420-06	
Batteri, litium-ion 18,25 V / 2,0 Ah art.nr.	5937420-02, 5937420-05	
Strømforsyning (28 V DC), V AC	100–240	100–240
Lengde på lavspenningskabel, m/fot	10/33	10/33
Middelverdi strømforbruk ved maksimal bruk	5 kWh/ måned for et arbeidsområde på 600 m ² / 0,15 acres	10 kWh/måned for et arbeidsområde på 1500 m ² / 0,37 acres
Ladestrøm, A DC	1,3	1,3
Type strømforsyningsenhet ⁷	ADP-40BR XX, ADP 28EW XX, FW7313/28/D/XX/Y/1.3/PI, FW7313/28/D/XX/Y/1.3	
Gjennomsnittlig klippetid, min	50	50
Gjennomsnittlig ladetid, min	60	60

Antenne til avgrensingsløyfe	Automower® 405X	Automower® 415X
Frekvensbånd for drift, Hz	100-80000	100-80000
Maksimalt magnetfelt ⁸ , dBuA/m	82	82
Maksimal radiofrekvenseffekt ⁹ , mW ved 60 m	<25	<25

Lyddata ¹⁰	Automower® 405X	Automower® 415X
Målt lydnivå, dB (A)	61	61
Usikkerhetsfaktorer ved støyutslipp K_{WA} , dB (A)	2	2
Lydtryknivå i nærheten av førerens øre ¹¹ , dB (A)	53	53

⁷ XX, YY kan være et hvilket som helst alfanumerisk tegn eller beholdes blankt for markedsføringsformål. Det er ingen tekniske forskjeller.

⁸ Målt i henhold til EN 303 447.

⁹ Maksimum aktiv utgangseffekt til antenner i frekvensområdet der radioutstyret fungerer.

¹⁰ Bestemt i henhold til direktiv 2006/42/EF og Standard EN 50636-2-107.

¹¹ Usikkerhetsfaktorer ved lydtryknivå K_{pA} , 2–4 dB (A)

Klipping	Automower® 405X	Automower® 415X
Klippesystem	Tre svingbare kniver	Tre svingbare kniver
Knivmotorens hastighet, o/min	2300	2300
Strømforbruk under klipping, W ± 20 %	20	20
Klippehøyde, cm/tommer	2–5/0,8–2,0	2–5/0,8–2,0
Klippebredde, cm/tommer	22/8,7	22/8,7
Smaleste mulige passasje, cm/tommer	60/24	60/24
Maksimal skråning for arbeidsområde, %	40	40
Maksimal helling for avgrensningssløyfe, %	15	15
Maksimal lengde på avgrensningssløyfe, m/tommer	800/2600	800/2600
Maksimal avstand til avgrensningssløyfe, m/ft.	35/115	35/115
Maksimal lengde på guidesløyfe, m/fot	400/1300	400/1300
Arbeidskapasitet, m ² / hektar, ± 20 %	600/0,15	1500/0,37

IP-klassifisering	Automower® 405X	Automower® 415X
Robotgressklipper	IPX5	IPX5
Ladestasjon	IPX1	IPX1
Strømforsyning	IP44	IP44

Frekvensbåndstøtte	
Automower® Connect 2G	GSM 850 MHz, E-GSM 900 MHz, DCS 1800 MHz, PCS 1900 MHz
Automower® Connect 3G	Bånd 19 (800 MHz), Bånd 5 (850 MHz), Bånd 8 (900 MHz), Bånd 2 (1900 MHz), Bånd 1 (2100 MHz)
Automower® Connect 4G	Bånd 12 (700 MHz), Bånd 17 (700 MHz), Bånd 28 (700 MHz), Bånd 13 (700 MHz), Bånd 20 (800 MHz), Bånd 26 (850 MHz), Bånd 5 (850 MHz), Bånd 19 (850 MHz), Bånd 8 (900 MHz), Bånd 4 (1700 MHz), Bånd 3 (1800 MHz), Bånd 2 (1900 MHz), Bånd 25 (1900 MHz), Bånd 1 (2100 MHz), Bånd 39 (1900 MHz)

Energiklasse		
Bluetooth® Utgangseffekt	8 dBm	
Automower® Connect 2G	Energiklasse 4 (for GSM/E-GSM)	33 dBm
	Energiklasse 1 (for DCS/PCS)	30 dBm
	Energiklasse E2 (GSM/E-GSM)	27 dBm
	Energiklasse E2 (DCS/PCS)	26 dBm
Automower® Connect 3G	Energiklasse 3	24 dBm
Automower® Connect 4G	Energiklasse 3	23 dBm

Husqvarna AB garanterer ikke at produktet er fullt kompatibelt med andre typer trådløse systemer, som fjernkontroller, radiosendere, nedgravde dyregjerder og lignende.

Produktene er produsert i England eller Tsjekkia. Se informasjon på typeskiltet. Se *Innledning på side 3*

8.2 Registrerte varemerker

Bluetooth® ordmerket og logoene er registrerte varemerker for *Bluetooth SIG, inc.*, og bruk av slike merker fra Husqvarna skjer under lisens.

9 Garanti

9.1 Garantivilkår

Husqvarna® garantien garanterer at produktet vil fungere i to år fra kjøpsdatoen. Garantien dekker alvorlige materialfeil og produksjonsfeil. I garantiperioden vil vi erstatte produktet eller reparere det uten kostnad hvis følgende betingelser er oppfylt:

- Produktet og ladestasjonen må bare brukes i samsvar med instruksene i denne bruksanvisningen. Denne produsentgarantien påvirker ikke garantirettigheter mot forhandleren/butikken.
- Sluttbrukere eller uautoriserte tredjeparter må ikke prøve å reparere produktet.

Eksempler på feil som ikke dekkes av garantien:

- Skade forårsaket av inntrenging av vann etter bruk av høytrykksspyler, eller skade grunnet at enheten har vært under vann, for eksempel når kraftig regnvær danner vanddammer.
- Skade som følge av lynnedslag.
- Skade forårsaket av feil oppbevaring eller håndtering av batteriet.
- Skade som følge av at det er brukt et annet batteri enn et Husqvarna originalbatteri.
- Skade forårsaket av ikke å ha brukt originale reservedeler og tilbehør fra Husqvarna, for eksempel kniver og installasjonsmateriale.
- Skade på sløyfekabel.
- Skade forårsaket av uautorisert endring av, eller tukling med, produktet eller produktets strømforsyning.

Knivene og hjulene regnes som slitedeler og dekkes ikke av garantien.

Hvis det oppstår en feil med Husqvarna-produktet ditt, må du kontakte Husqvarnas kundeservice for ytterligere instruksjoner. Ha kvitteringen og produktets serienummer tilgjengelig når du kontakter Husqvarnas kundeservice.



Husqvarna[®]

AUTOMOWER[®] er et varemerke som eies av Husqvarna AB.
Copyright[®] 2021 HUSQVARNA. Med enerett.

www.husqvarna.com

Originale instruksjoner

1142329-21



2021-03-01