

EVC 1000 Art. 4068

D	Betriebsanleitung Elektro-Vertikutierer	CZ	Návod k použití Elektrický vertikutátor
GB	Operating Instructions Electric Aerator	SK	Návod na použitie Elektrický vertikutátor
F	Mode d'emploi Scarificateur électrique	GR	Οδηγίες χρήσεως Ηλεκτρικός αναμοχλευτής
NL	Instructies voor gebruik Elektrische verticuteermachine	RUS	Инструкция по эксплуатации Аэратор электрический
S	Bruksanvisning Elektrisk Vertikalskärare	SLO	Navodilo za uporabo Električni rahljalnik
DK	Brugsanvisning Elektrisk vertikalskærer	HR	Upute za uporabu Električni prozračivač
FIN	Käyttöohje Sähkökäyttöinen pystyleikkuri	SRB	Uputstvo za upotrebu Električni vertikalator
N	Bruksanvisning Elektrisk vertikalskjærer	UA	Інструкція з експлуатації Аератор електричний
I	Istruzioni per l'uso Scarificatore elettrico	RO	Instrucțiuni de utilizare Aerator / afânător electric
E	Manual de instrucciones Aireador eléctrico	TR	Kullanım Klavuzu Elektro-Çim Havalandırma
P	Instruções de utilização Escarificador de relva eléctrico	BG	Инструкция за експлоатация Електрически аератор за трева
PL	Instrukcja obsługi Elektryczny wertykulator	AL	Manual përdorimi Elektro-Ajrosës
H	Használati útmutató Elektromos mélyszellőztető	EST	Kasutusjuhend Electric muruõhutaja
		LT	Ekspluatavimo instrukcija Elektrinis vejos aeratorius
		LV	Lietošanas instrukcija Elektriskais zālāju aerators

GARDENA Elektrisk vertikalskjærer EVC 1000



Dette er en norsk oversettelse av den tyske originale bruksanvisningen.

Les nøye gjennom bruksanvisningen og vær oppmerksom på henvisningene. Gjør deg ved hjelp av denne bruksanvisningen kjent med den elektriske vertikalskjæreren, den riktige bruken og sikkerhetsanvisningene.



Dette produktet kan brukes av barn over 8 år og personer med ned-satt fysisk, sansemessig eller mental kapasitet eller personer uten erfaring og kunnskap, såfremt de er under tilsyn eller har blitt gitt instruksjoner om hvordan de bruker produktet på en sikker måte og er klar over farene som er forbundet med bruk av apparatet. Barn skal ikke leke med produktet. Rengjøring og vedlikehold skal ikke utføres av barn uten tilsyn.

Det anbefales at barn under 16 år ikke bruker produktet.

→ Oppbevar denne bruksanvisningen omhyggelig.

Innholdsfortegnelse

1. Bruksområde for din GARDENA elektriske vertikalskjærer ..	68
2. Sikkerhetsinstruksjoner	69
3. Funksjon	71
4. Montering	72
5. Betjening	72
6. Vedlikehold	73
7. Feilfjerning	74
8. Ta ut av bruk	75
9. Tilbehør som kan leveres	76
10. Tekniske data	76
11. Service / garanti	76

1. Bruksområde for din GARDENA elektriske vertikalskjærer

Formål

Den GARDENA elektriske vertikalskjæreren EVC 1000 er bestemt for plenlufting av plen- og gressflater i private hager, men ikke for bruk i offentlige parker, idrettsplasser, ved veier og innen land- og skogbruk.

Det at bruksanvisningen vedlagt av GARDENA overholdes er forutsetning for forskriftsmessig bruk av den elektriske vertikalskjæreren.

Vær oppmerksom på



GARDENA elektrisk vertikalskjærer må på grunn av fare for kroppen ikke brukes for trimming av busker og hekker. Den elektriske vertikalskjæreren må heller ikke brukes for planering av ujevnheter i bakken.

2. Sikkerhetsinstruksjoner

→ Ta hensyn til sikkerhetsanvisningene på vertikalskjæreren.



ADVARSEL !
→ Les
bruksanvisningen.



FARE !
Hold tilskuere
på avstand.



FARE ! Elektrisk støt!
Hold den fleksible tråden
unna tindene.



ADVARSEL !
Vær oppmerksom på
skarpe tinder. Hold
fingre og tær unna.

Trekk støpselet ut av stikkkontakten før vedlikehold, justering, rengjøring eller hvis tråden har floket seg eller er skadet.

Tindene fortsetter å rotere etter at motoren er slått av.

1. Generelt

Dette vedlegget viser sikker driftspraksis for alle maskiner som dekkes av denne standarden.

VIKTIG !

LES NØYE FØR BRUK.

BEHOLD FOR FREMTIDIG BRUK.

2. Sikre driftsrutiner for harver/plenluftere

2.1 Opplæring

- Les instruksjonene nøye. Gjør deg godt kjent med **kontrollene** og den riktige bruken av utstyret.
- La aldri **barn** eller personer som ikke har satt seg inn i bruksanvisningen, bruke maskinen. Brukerens lavalder kan være fastsatt i de lokale forskriftene.
- Husk at brukeren er ansvarlig for ulykker eller færer som maskinen påfører andre mennesker eller deres eiendom.

2.2 Forberedelser

- Bruk hørselvern og vernebriller til enhver tid når du betjener maskinen.
- Før bruk må du kontrollere strømledningen og skjoteledningen etter tegn på skade eller aldring. Hvis ledningen blir ødelagt under bruk, må du kople den fra strømforsyningen umiddelbart.

DU MÅ IKKE TA PÅ LEDNINGEN FØR DU KOBLER FRA STRØMFORSYNINGEN.

Maskinen må ikke brukes hvis ledningen er skadet eller slitt.

- Bruk alltid solid fotteøy og lange bukser når du bruker maskinen. Vær ikke barbeint og bruk ikke åpne sandaler når du bruker maskinen. Unngå løstsittende klær eller klær med løse tråder eller snorer.
- Inspiser grundig området der utstyret skal brukes. Fjern alle gjenstander som kan bli slynget ut av maskinen.
- Betjen maskinen i anbefalt posisjon og bare på et fast og flatt underlag.
- Ikke bruk maskinen på en brolagt overflate eller grusflater der elementer som slynges ut av maskinen, kan forårsake skader.
- Før du starter maskinen, må du kontrollere at alle skruer, mutre, bolter og andre festeanordninger er

sikret, og at **deksler** og skjermer er på plass. Skift ut skadde eller uleselige etiketter.

- Bruk aldri maskinen i nærheten av andre personer, spesielt **barn**, eller kjæledyr.

2.3 Drift

- Maskinen må bare brukes i dagslys eller ved god kunstig belysning.
- Unngå å bruke maskinen i vått gress.
- Pass alltid på at du står støtt, spesielt i skråninger.
- Gå, ikke løp.
- Klipp på tvers av bakker, aldri opp og ned.
- Vær ekstremt forsiktig når du svinger i bakker/hellinginger.
- Ikke fres eller luft i for bratte bakker.
- Vær ekstremt forsiktig når du kjører i revers eller trekker maskinen mot deg.
- Stopp **kniven(e)** hvis maskinen må vippes for transport over andre overflater enn gress, og når maskinen transporteres til og fra området som skal brukes.
- Bruk aldri maskinen dersom **dekslene** eller skjoldene er defekte, eller dersom sikkerhetsutstyret, for eksempel deflektorene og/eller gressoppsamlere, ikke er på plass.
- Slå forsiktig på motoren i henhold til instruksjonene og med føttene godt unna **tindene**.
- Hold strømledningen og skjoteledningen unna **tindene**.
- Ikke vipp maskinen når motoren startes, unntatt hvis maskinen må vippes for oppstart. I dette tilfellet må den ikke vippes mer enn absolutt nødvendig, og løft kun den delen som vender bort fra brukeren. Pass alltid på at begge hendene er i driftsposisjon før du setter maskinen ned på bakken igjen.
- Ikke transporter maskinen mens strømkilden er på.
- Hold hender og føtter unna roterende deler. Hold alltid avstand til utkaståpningene.
- Stopp maskinen og ta støpselet ut av stikkkontakten. Kontroller at alle de bevegelige delene har stoppet helt:
 - når du forlater maskinen
 - før du fjerner blokkeringer eller renser utblåsningskanalen

- 3) før du kontrollerer, rengjør eller arbeider på maskinen;
- 4) etter at den har vært borti et fremmedlegeme.
Se over maskinen etter tegn på skader. Foreta reparasjonene før maskinen startes på nytt og brukes.
Hvis maskinen begynner å vibrere unormalt (sjekk umiddelbart)
- 5) se etter skader;
- 6) skift ut eller reparer eventuelt skadde deler;
- 7) kontroller og stram til eventuelt løse deler.

2.4 Vedlikehold og oppbevaring

- a) Pass på at alle mutre, bolter og skruer er godt strammet, slik at utstyret alltid er i sikker drifts-stand.
- b) Kontroller oppsamleren ofte med tanke på slitasje eller skader.
- c) Av sikkerhetsgrunner bør du alltid skifte ut skadde eller slitte deler umiddelbart.
- d) På maskiner med flere tindeenheter må du være forsiktig siden det å rotere én tindeenhet kan føre til at andre tindeenheter begynner å rotere.
- e) Når du justerer maskinen, må du være forsiktig for å unngå at fingrene kommer mellom de roterende tindeenhetene og de faste delene på maskinen.
- f) Maskinen skal alltid kjøles ned før den settes bort.
- g) Når du utfører service på tindeenheten, må du være oppmerksom på at tindeenheten fortsatt kan bevege seg selv om strømkilden er koblet fra.
- h) Av sikkerhetsgrunner bør du alltid skifte ut skadde eller slitte deler umiddelbart. Bruk kun originale reservedeler og tilbehør.
- i) Når maskinen er stanset for vedlikehold, inspeksjon eller oppbevaring, eller for bytte av tilbehør, må du slå av strømkilden, koble maskinen fra strømforsyningen og kontrollere at alle bevegelige deler har stoppet helt.
La maskinen kjøles ned før du utfører kontroll, justeringer, osv. Vedlikehold maskinen nøye, og hold den ren.
- j) Oppbevar maskinen utilgjengelig for barn.

2.5 Anbefaling

Maskinen bør få strømtilførsel fra en reststrømenhet (RCD) med strømutføring på ikke mer enn 30 mA.

Elektrisk sikkerhet



ADVARSEL! Elektrisk støt!
Fare for skade som følge av elektrisk støt!

Koble produktet fra strømuttaket før du utfører vedlikehold eller bytter ut deler. Hold den frakoblede kontakten i synsfeltet.

Kabler

Hvis du bruker skjøteledninger, må disse være i overensstemmelse med minimumstverrsnittene i tabellen nedenfor:

Spennning	Kabellengde	Tverrsnitt
220 - 240 V / 50 Hz	op til 20 m	1,5 mm ²
220 - 240 V / 50 Hz g	20 - 50 m	2,5 mm ²

1. Strømledningene og skjøteledningene kan kjøpes fra et lokalt godkjent servicesenter.
2. Bruk bare skjøteledninger som er spesielt beregnet til utendørsbruk, og som tilfredsstillende én av de følgende spesifikasjonene:
Vanlig gummi (IEC 60245 53), vanlig PVC (IEC 60227 53) eller vanlig PCP (IEC 60245 57).
3. Hvis den korte koblingsledningen er skadet, må den skiftes av produsenten, serviceverkstedet eller lignende kvalifisert personell for å unngå farlige situasjoner.

Festemidler for skjøteledninger må benyttes.

I Sveits er det plikt å bruke en feilstrombryter.

Kontroller før hver bruk:

→ Gjennomfør en visuell kontroll av vertikalskjæreren før hver bruk.

Slitte og skadde deler må av sikkerhetsmessige grunner skiftes ut av GARDENA Service eller den autoriserte faghandleren.

Bruk / ansvar:



FARE FOR SKADER!

Vertikalskjæreren kan forårsake alvorlige skader!

→ Hold hender og føtter borte fra vertikalskjæreren valse.

→ Under drift må redskapet ikke tippe og bakluken ikke løftes.

→ Gjør deg kjent med omgivelsene og vær oppmerksom på mulige farer som du eventuelt ikke kan oppfatte på grunn av støy fra motoren.

→ Før vertikalskjæreren bare i skritt tempo.

→ **Pass på når du går bakover. Fare for å snuble!**

→ Benytt ikke vertikalskjæreren i regnvær eller i fuktige, våte omgivelser.

→ Ikke bruk produktet når det er tordenvær i nærheten.

→ Arbeid ikke med vertikalskjæreren direkte ved svømmebassenger eller hagedammer.

→ Vær oppmerksom på hviletidene i kommunen din!

Produktet må ikke overbelastes.

Ikke jobb til du er utslitt.

Ikke bruk produktet i eksplosiv atmosfære.

Bruk aldri dette produktet dersom du er trett eller syk eller under påvirkning av alkohol, andre rusmidler eller medisiner.

ADVARSEL! Hjertestans!

Dette produktet danner et elektromagnetisk felt når det er i bruk. Dette feltet kan under visse forhold forstyrre aktive eller passive medisinske implantater.

For å redusere faren for forhold som kan føre til alvorlig eller livstruende skade, anbefaler vi at personer med medisinske implantater rådfører seg med sin lege og produsenten av det medisinske implantatet før dette produktet tas i bruk.

ADVARSEL ! Fare for kvelning!

Under monteringen kan smådeler svelges og det er kvelningsfare på grunn av plastposen. Kast plastposene umiddelbart etter at du har montert produktet.

3. Funksjon

Riktig plenlufting:

Vertikalskjæreren fjerner sammentrykt gress og mose i plenen samt ugress og kutter røtter på viltvoksende planter.

For å få en velstelt plen, anbefaler vi plenlufting to ganger i året om våren og om høsten.

→ Klipp plenen først til ønsket høyde. *Dette anbefales spesielt ved meget høyt gress (plen etter ferien).*

Anbefaling: Jo mer kortklipt plenen er, desto bedre kan plenen luftes, redskapet overbelastes mindre og levetiden til vertikalskjæreren valse forlenges.

Hvis du oppholder deg for lenge på ett sted mens redskapet er i gang eller ved plenlufting når jorden er for våt eller tørr, kan grasroten skades.

→ Før vertikalskjæreren med tilpasset hastighet helst i rette baner for å oppnå et godt resultat.

For en komplett plenlufting bør banene berøre hverandre.

→ Før redskapet alltid i jevnt tempo, avhengig av bakkens beskaffenhet.

→ Når du arbeider i bakker, arbeid alltid på tvers av bakken og pass på at du står sikkert og stabilt. Arbeid ikke i bakker som er for bratte.

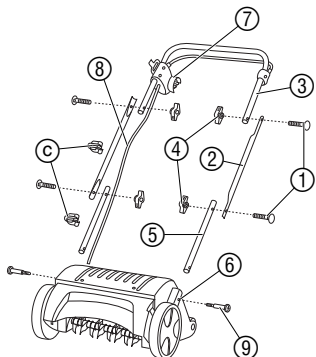
Fare for å snuble!

Vær spesielt forsiktig når du går bakover eller trekker vertikalskjæreren.

Ved plenlufting av plener med ganske mye mose i anbefales det å deretter så plenen på nytt. Gressplenen som er blitt fortrent av mosen kan da regenereres raskere.

4. Montering

Montering av håndtak:



→ Utsett tilkoplingskabel ⑧ ikke for strekkbelastning under monteringen.

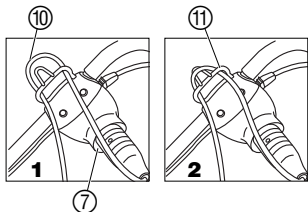
1. Sett de to nedre håndtakene ⑤ (med enden med rund boring) inn i motorhusets fester ⑥ og skru fast med stjerneskrue ⑨.
2. Stikk to låseskruer ① utenfra gjennom boringene i de to midtre håndtakene ② og skru fast på de nedre håndtakene ⑤ med to vingemutre ④.
3. Skru med to ytterligere låseskruer ① og vingemutrene ④ det øvre håndtaket med starthåndtaket ③ sammen med de midtre håndtakene ②. *Håndtaket er nå bygget sammen.*

OBS: Monter det øvre håndtaket med starthåndtaket ③ slik at støpselet ⑦ med tilkoplingskabelen ⑧ befinner seg på den høyre siden (i kjøretretning) (se fig.).

4. Fest tilkoplingskabel ⑧ med de to kabelklemmene C på håndtaket.

5. Betjening

Tilkople skjøtekabel:



1. Sett skjøtekabelens kobling ⑩ på støpselet ⑦.
2. Trekk skjøtekabel ⑩ som løkke gjennom kabelens strekkavlastning ⑪ **1** og hekt den inn **2**.
Slik unngås det at pluggforbindelsen løsnes utilsiktet.
3. Sett skjøteledningen ⑩ i en stikkontakt.

Starte vertikalskjærer:



Fare for skader hvis vertikalskjæreren ikke kobles ut automatisk!

→ Fjern eller forbikoble ikke sikkerhetsinnretninger på vertikalskjæreren (f. eks. ved å binde starthåndtaket fast på det øvre håndtaket)!

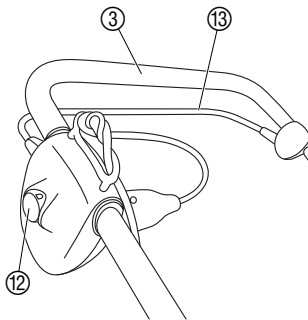


FARE! Vertikalskjæreren valse roterer en stund til:

→ Vertikalskjæreren må aldri løftes, tippes eller bæres mens motoren er i gang!

→ Start aldri på et fast underlag (f. eks. asfalt).

→ Overhold alltid sikkerhetsavstanden mellom vertikalskjæreren valse og brukeren som er gitt av føringshåndtakene.



1. Sett vertikalskjærer på en plan gressplen.
2. Hold sikkerhetssperren ⑫ trykt inne og trekk starthåndtaket ⑬ mot det øvre håndtaket ③. *Vertikalskjæreren starter.*
3. Slipp sikkerhetssperre ⑫.

Skjøtekabelen ⑩ må under plenluftingen alltid føres i arbeidsretning på siden av flaten som skal bearbeides. Arbeid alltid bort fra skjøteledningen.

Blokkeringsbeskyttelse: Slipp starthåndtaket med en gang når vertikalskjærerens valse blokkeres av f. eks. et fremmedlegeme. Hvis blokkeringen varer lenger enn 10 sekunder uten at starthåndtaket er sluppet, reagerer blokkeringsbeskyttelsen. Slipp i dette tilfellet starthåndtaket med en gang. Etter en avkjølingstid på ca. 1. minutt kan vertikalskjæreren startes igjen.

6. Vedlikehold



FARE! Skader på grunn av vertikalskjærerens valse!

→ Trekk nettstøpselet før vedlikeholdet og vent til vertikalskjærerens valse står stille.

→ Bruk arbeidshansker under vedlikeholdet.

Rengjøre vertikalskjærer:

Vertikalskjæreren bør rengjøres etter hver bruk.



Fare for personskader og materielle skader!

→ Rengjør ikke vertikalskjæreren under rennende vann (spesielt under høytrykk).

→ Benytt for rengjøring av vertikalskjæreren ikke harde eller spisse gjenstander.

→ Rengjør hjul, vertikalskjærerens valse og hus for avklipt materiale og masse som har heftet seg.

Etterjustere bladenes arbeidsdybde:

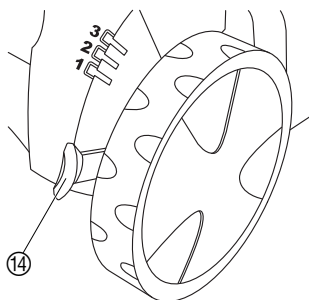
Vertikalskjæreren er utsatt for slitasje under bruk. Jo mer intensiv bruken er, desto større er bladensslitasje. Hard eller meget tørr jord fremskynder slitasjen likeså som en uforholdsmessig høy belastning av vertikalskjæreren.

Hvis arbeidsresultatet i økende grad blir dårligere ved bladensslitasje, kan vertikalskjærerens valse etterjusteres to ganger.

Vertikalskjærerens valse har 4 innstillingsposisjoner:

- **Transportposisjon**
- **Posisjon plenlufting 1:**
- **Posisjon etterjustering 2:**
ved knivslitasje (vertikalskjærerens valse senkes med 3 mm).
- **Posisjon etterjustering 3:**
Andre posisjon for etterjustering ved knivslitasje (vertikalskjærerens valse senkes med ytterligere 3 mm).

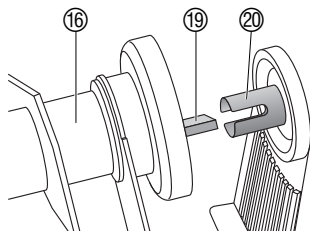
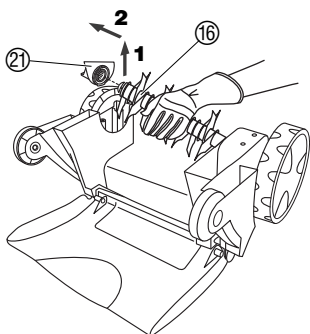
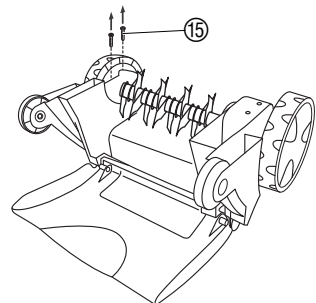
Trykk hendel for bladenes arbeidsdybde ⑭ lett bort fra huset og still på ønsket posisjon.



Henviing: Bladenes arbeidsdybde må ikke benyttes for høydeinnstillingen. Etterjusteringen av vertikalskjærerens valse uten synlig slitasje kan føre til skader på valsen eller overbelastning av motoren.

7. Beheben von Störungen

Skifte vertikalskjærerens valse:



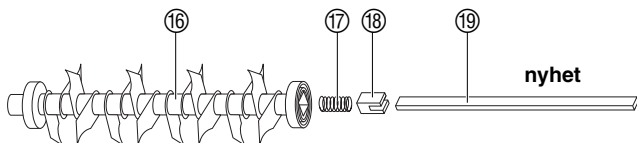
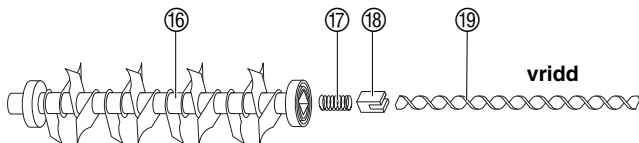
FARE! Skader på grunn av vertikalskjærerens valse!

→ Trekk før feilfjerningen nettstøpelet ut og vent til vertikalskjærerens valse står stille.

→ Bruk ved feilfjerning arbeidshansker.

Når vertikalskjærerens valse er slitt i posisjon bladenes arbeidsdybde 3, må denne skiftes ut. Det må bare benyttes den originale GARDENA valsen for art. 4068 som kan bestilles via GARDENA Service.

1. Skru ut to skruer 15 på husets underside.
2. Løft vertikalskjærerens valse 16 på skrå 1 og trekk den av fra drivakselen 2.
3. Trekk lagerskål 21 av fra valsen 16.
4. Skyv ny fjær 17, ny stopper 18 og ny torsjonsfjær 19 inn i den nye valsen 16.



5. Sett ny valse 16 på drivakselen slik at torsjonsfjæren 19 sitter i drivakselens 20 spalte.
6. Sett lagerskål 21 på vertikalskjærerens valse 16.
7. Skru lagerskål 21 med skruene 15 sammen med husets underside uten å dra over gjenger.
8. Still bladenes arbeidsdybde i posisjon plenlufting 1 (se 6. Vedlikehold „Etterjustere bladenes arbeidsdybde“).

Feil

Uvanlig støy, det klapper på redskapet

Mulig årsak

Fremmedlegemer på valsen slår mot vertikalskjæreren.

Avhjelp

1. Slå av vertikalskjærer, trekk ut nettstøpsel og vent til valsen står stille.

Pipende støy

Fremmedlegemer blokkerer vertikalskjærerens valse.

2. Fjern fremmedlegemer.
3. Undersøk vertikalskjærer med en gang.

Feil	Mulig årsak	Avhjelp
Pipende støy	Tannrem sklir.	→ La den repareres av GARDENA Service.
Motor starter ikke	Tilførselskabel defekt.	→ Kontroller tilførselskabel.
	Skjøteledning med evt. for lite ledningstverrsnitt.	→ Spør elektriker.
Motor stanser fordi blokkeringsbeskyttelse har reagert	Blokkering på grunn av fremmedlegemer.	<ol style="list-style-type: none"> 1. Slå av vertikalskjærer, trekk ut nettstøpsel og vent til valse står stille. 2. Fjern fremmedlegemer. 3. Start vertikalskjærer igjen etter ca. ett minutt.
	Arbeidsdybde for stor (bladenes arbeidsdybde ble etterjustert uten at disse er slitte).	<ol style="list-style-type: none"> 1. La motor avkjøles. 2. Still bladenes arbeidsdybde inn riktig.
	Gress er for høyt.	→ Klipp plen på forhånd (se 3. Funksjon „Riktig plenlufting“).
Arbeidresultat ikke tilfredsstillende	Vertikalskjærerens valse er slitt.	→ Etterjuster valse (se vedlikehold).
	Tannrem defekt.	→ La den repareres av GARDENA Service.
	Plen for høy.	→ Klipp plen på forhånd.
Vertikalskjærerens valse dreier ikke lenger	Overlastsikring (torsjonsfjæren er for kort) er strammet for mye.	→ Skift ut torsjonsfjær.



Ved andre feil ber vi om å ta kontakt med GARDENA service. Reparasjoner må kun gjennomføres av GARDENA kundeservice eller av fagforhandlere autorisert av GARDENA.

8. Ta ut av bruk

Lagre:

Vertikalskjæreren kan for plassbesparelse foldes sammen ved å løsne vingemutrene.

Vær derved oppmerksom på at kabelaen ikke blir klemt inn.

→ Lagre vertikalskjærer i et tørt, lukket rom som er utilgjengelig for barn.

Transport:

1. Slå av motor, trekk ut nettstøpsel og vent til vertikalskjærerens valse står stille.
2. Still for transport over ømfintlige overflater, f. eks. fliser, bladens arbeidsdybde i transportposisjon og løft vertikalskjæreren.

Avfallshåndtering:

(ifølge RL 2012/19/EU)



Redskapet må ikke kastes i normalt husholdningsavfall men må deponeres fagmessig.

→ Viktig: Avlever redskapet hos din kommunale miljøstasjon.

9. Tilbehør som kan leveres

Oppsamler for elektrisk vertikalskjærer EVC 1000

Art.-nr. 4065

10. Tekniske data

Opptatt effekt motor	1000 W
Nettspenning	230 V
Nettfrekvens	50/60 Hz
Redskapets arbeidsturtall	2.250 o / min
Vekt	9 kg
Arbeidsbredde	30 cm
Bladenes innstillinger av arbeidsdybden	3 x 3 mm (3 innstillinger + transport)
Arbeidsplassrelatert lydtryknivå $L_{pA}^{1)}$	79 dB (A)
Usikkerhet K_{pA}	2 dB (A)
Støyemisjonsverdi $L_{WA}^{2)}$	målt 94 dB (A) / garantert 97 dB (A)
Usikkerhet K_{WA}	3 dB (A)
Hånd-armvibrasjon $a_{vhw}^{1)}$	5,7 m/s ²

Målemetode 1) ifølge EN 13684 2) ifølge RL 2000/14/EF

11. Service / garanti

Service:

Ta kontakt med adressen på baksiden.

Garanti:

GARDENA Manufacturing GmbH gir på dette apparatet 2 års garanti (fra og med kjøpsdato). Denne garantiytelsen gjelder for alle vesentlige mangler på redskapet som påviselig kan tilbakeføres til material- eller fabrikkasjonsfeil. Den skjer ved å skifte det ut med et feilfritt redskap eller ved gratis reparasjon av det innsendte redskapet etter vårt valg, hvis følgende forutsetninger er gitt:

- Redskapet ble behandlet sakkyndig og ifølge anbefalingene i bruksanvisningen.
- Verken kjøperen eller en tredje person har forsøkt å reparere redskapet.

Slidedelen valse er utelukket fra garantien.

Denne produsentgarantien berører ikke garantikravene som består overfor forhandleren / selgeren.

Hvis du har problemer med dette apparatet, vennligst ta kontakt med vår service.

Deutschland / Germany

GARDENA
Manufacturing GmbH
Central Service
Hans-Lorenser-Straße 40
D-89079 Ulm
Produktfragen:
(+49) 731 490-123
Reparaturen:
(+49) 731 490-290
service@gardena.com

Albania

COBALT Sh.p.k.
Rr. Siri Kodra
1000 Tirana
Argentina
Husqvarna Argentina S.A.
Av. del Libertador 5954 -
Piso 11 - Torre B
(C1428ARP) Buenos Aires
Phone: (+54) 11 5194 5000
info.gardena@
ar.husqvarna.com

Armenia

Garden Land Ltd.
61 Tigran Mets
0005 Yerevan

Australia

Husqvarna Australia Pty. Ltd.
Locked Bag 5
Central Coast BC
NSW 2252
Phone: (+61) (0) 2 4352 7400
customer.service@
husqvarna.com.au

Austria / Österreich

Husqvarna Austria GmbH
Industriezeile 36
4010 Linz
Tel.: (+43) 732 7701 01-485
service.gardena@
husqvarnagroup.com

Azerbaijan

Firm Progress
a. Aliyev Str. 26A
1052 Baku

Belgium

Husqvarna België nv/sa
Gardena Division
Rue Egide Van Opphem 111
1180 Uccle / Ukkel
Tel.: (+32) 2 720 92 12
info@gardena.be

Bosnia / Hercegovina

SILK TRADE d.o.o.
Industrijska zona Bukva bb
74260 Tešanj

Brazil

Husqvarna do Brasil Ltda
Av. Francisco Matarazzo,
1400 - 19º andar
São Paulo - SP
CEP: 05001-903
Tel: 0800-112252
marketing.br.husqvarna@
husqvarna.com.br

Bulgaria

AGROLAND България АД
бул. 8 Декември, №13
Офис 5
1700 Студентски град
София
Тел.: (+359) 24666910
info@agroland.eu

Canada / USA

GARDENA Canada Ltd.
100 Summerlea Road
Brampton, Ontario L6T 4X3
Phone: (+1) 905 792 9330
info@gardenacanada.com

Chile

Maquinarias Agroforestales
Ltda. (Maga Ltda.)
Santiago, Chile
Avda. Chileton
8355 comuna Las Condes
Phone: (+56) 2 202 4417
Dalton@мага.cl
Zipcode: 7560330

China

Husqvarna (China) Machinery
Manufacturing Co., Ltd.
No. 1355, Jia Xin Rd.,
Ma Lu Zhen, Jia Ding Dist.,
Shanghai
201801
Phone: (+86) 251 59159629
Domestic Sales
www.gardena.com.cn

Colombia

Husqvarna Colombia S.A.
Calle 18 No. 68 D-31, zona
Industrial de Montevideo
Bogotá, Cundinamarca
Tel. 571 2922700 ext. 105
jairo.salazar@
husqvarna.com.co

Costa Rica

Compania Exim
Euroiberoamericana S.A.
Los Colegios, Moravia,
200 metros al Sur del Colegio
Saint Francis - San José
Phone: (+506) 297 68 83
exim_euro@racsa.co.cr

Croatia

SILK ADRIA d.o.o.
Josipa Lončara 3
10090 Zagreb
Phone: (+385) 1 3794 580
silk.adria@zg.t-com.hr

Cyprus

Med Marketing
17 Digeni Akrita Ave
P.O. Box 27017
1641 Nicosia

Czech Republic

Husqvarna Česko s.r.o.
Türkova 2319/5b
149 00 Praha 4 - Chodov
Bezplatná infoLinka:
800 100 425
servis@cz.husqvarna.com

Denmark

GARDENA DANMARK
Lejrvej 19, st.
3500 Værløse
Tlf.: (+45) 70264770
husqvarna@husqvarna.dk
www.gardena.com/dk

Dominican Republic

BOSQUESA, S.R.L.
Carretera Santiago Lacey
Km. 5 ½
Esquina Copal II,
Santiago
Dominican Republic
Phone: (+809) 736-0333
joserbosquesa@claro.net.do

Ecuador

Husqvarna Ecuador S.A.
Arupos E1-181 y 10 de
Agosto Quito, Pichincha
Tel.: (+593) 22800739
francisco.jacome@
husqvarna.com.ec

Estonia

Husqvarna Eesti OÜ
Gardena Division
Valdeku 132
Tallinn
11216, Estonia
info@gardena.ee

Finland

Oy Husqvarna Ab
Gardena Division
Lauttarhankatu 8 B / PL 3
00581 HELSINKI
info@gardena.fi

France

Husqvarna France
9111 Allée des pierres mayettes
92635 Gennevilliers Cedex
France
http://www.gardena.com/fr
N° AZUR: 0 810 00 78 23
(Prix d'un appel local)

Georgia

ALD Group
Belashvili 8
1159 Tleilisi

Great Britain

Husqvarna UK Ltd
Preston Road
Aycliffe Industrial Park
Newton Aycliffe
County Durham
DL5 6UP
info.gardena@
husqvarna.co.uk

Greece

Π. ΠΑΠΑΔΟΠΟΥΛΟΣ ΑΕΒΕ
Λεωφ. Αθηνών 92
Αθήνα
T. K. 104 42
Ελλάδα
Τηλ. (+30) 210 51 93 100
info@papakopoulos.gr

Hungary

Husqvarna Magyarország Kft.
Ezred u. 1-3
1044 Budapest
Telephone: (+36) 1 251-4161
vevoszolgalat.husqvarna@
husqvarna.hu

Iceland

Ó. Johnson & Kaaber
Tunghalsi 1
110 Reykjavik
oj@oik.is

Ireland

Husqvarna UK Ltd
Preston Road
Aycliffe Industrial Park
Newton Aycliffe
County Durham
DL5 6UP
info.gardena@
husqvarna.co.uk

Italy

Husqvarna Italia S.p.A.
Via Santa Vecchia 15
23868 VALMADRERA (LC)
Phone: (+39) 0341.203.111
assistenza.italia@
it.husqvarna.com

Japan

KAKIUCHI Co. Ltd.
Sumitomo Realty &
Development Kojimachi
BLDG., 8F
5-1 Nibanncyo
Chiyoda-ku
Tokyo 102-0084
Phone: (+81) 33 264 4721
m-ishihara@kaku-ichi.co.jp

Kazakhstan

LAMED Ltd.
155/1, Tazhibayevy Str.
050060 Almaty
IP Schmidt
Abayavenue 3B
110 005 Kostanay

Korea

Kyung Jin Trading CO., LTD.
107-4, SunDuk Bd.,
YangJae-dong,
Seocho-gu,
Seoul, (zipcode: 137-891)
Phone: (+82) (0)2 574-6300

Kyrgyzstan

Alye Maki
av. Molodaya Guardir J 3
720014
Bishkek

Latvia

Husqvarna Latvija SIA
Gardena Division
Ulbrokas 19A
LV-1021 Rīga
info@gardena.lv

Lithuania

UAB Husqvarna Lietuva
Gardena Division
Atėties pl. 77C
LT-52104 Kaunas
info@gardena.lt

Luxembourg

Magasins Jules Neuberg
39 rue Jacques Stas
Luxembourg-Gasperich 2549
Case Postale No. 12
Luxembourg 2010
Phone: (+352) 40 14 01
api@neuberg.lu

Mexico

AFOSA
Av. Lopez Mateos Sur # 5019
Col. La Calma 45070
Zapopan, Jalisco
Mexico
Phone: (+52) 33 3818-3434
icornejo@afosa.com.mx

Moldova

Comel S.R.L.
290A Muncesti Str.
2002 Chisinau

Netherlands

Husqvarna Nederland B.V.
GARDENA Division
Postbus 50131
1305 AC ALMERE
Phone: (+31) 36 521 00 10
info@gardena.nl

Neth. Antilles

Jonka Enterprises N.V.
Sta. Rosa Weg 196
P.O. Box 8200
Curaçao
Phone: (+599) 9 767 66 55
pgm@jonka.com

New Zealand

Husqvarna New Zealand Ltd.
PO Box 76-437
Manukau City 2241
Phone: (+64) (0) 9 9202410
support.nz@husqvarna.co.nz

Norway

Husqvarna Norge AS
Gardena Division
Tresveien 36
1708 Sarpsborg
Tel: 69 10 47 00
www.gardena.no

Peru

Husqvarna Perú S.A.
Jr. Ramón Cárcamo 710
Lima 1
Tel.: (+51) 1 3320400 ext. 416
juan_remujo@
husqvarna.com

Poland

Husqvarna
Poland Spółka z o.o.
ul. Wysockiego 15 b
03-371 Warszawa
Phone: (+48) 22 330 96 00
gardena@husqvarna.com.pl

Portugal

Husqvarna Portugal, SA
Lagoa - Albarraqe
2635 - 595 Rio de Mouro
Tel.: (+351) 21 922 85 30
Fax.: (+351) 21 922 85 36
info@gardena.pt

Romania

Madex International Srl
Soseaua Odaii 117-123,
RO 013603 București, S 1
Phone: (+40) 21 352.76.03
madex@ines.ro

Russia / Россия

ООО „Хускварна“
141400, Московская обл.,
г. Химки,
улица Ленинградская,
владение 39, стр.6
Бизнес Центр
„Химки Бизнес Парк“,
помещение ОВ02_04
http://www.gardena.ru

Serbia

Domel d.o.o.
Autoput za Novi Sad bb
11273 Belgrade
Phone: (+381) 1184888 12
miroslav.vejina@domel.rs

Singapore

Hv-Ray PRIVATE LIMITED
40 Jalan Pampin
#02-08 Tat Ann Building
Singapore 577185
Phone: (+65) 6253 2277
shiyung@hviray.com.sg

Slovak Republic

Husqvarna Česko s.r.o.
Türkova 2319/5b
149 00 Praha 4 - Chodov
Bezplatná infoLinka:
800 154 044
servis@sk.husqvarna.com

Slovenia

Husqvarna Austria GmbH
Industriezeile 36
4010 Linz
Tel.: (+43) 732 770 01 01-485
service.gardena@
husqvarnagroup.com

South Africa

Husqvarna
Husqvarna (Pty) Ltd
Postnet Suite 250
Private Bag X6,
Cascades, 3202
South Africa
Phone: (+27) 33 846 9700
info@gardena.co.za

Spain

Husqvarna España S.A.
Calle de Rivas nº 10
28052 Madrid
Phone: (+34) 91 708 05 00
atencioncliente@gardena.es

Suriname

Agrofit n.v.
Verlengde Hogestraat # 22
Phone: (+597) 472426
agrofit@sr.net
Pobox : 2006
Paramaribo
Suriname - South America

Sweden

Husqvarna AB
Gardena Division
S-561 82 Huskvarna
info@gardena.se

Switzerland / Schweiz

Husqvarna Schweiz AG
Consumer Products
Industriestrasse 10
5506 Mägenwil
Phone: (+41) (0) 62 887 37 90
info@gardena.ch

Turkey

GARDENA Dost Diş Ticaret
Mürşelilik A.S.
Sanayi Cad. Adil Sokak
No: 1/B Kartal
34873 Istanbul
Phone: (+90) 216 38 93 939
info@gardena-dost.com.tr

Ukraine / Україна

ТОВ „Хускарна Україна“
вулиця Київська, 34,
офіс 204-Г
03022, Київ
Тел. (+38) 044 498 39 02
info@gardena.ua

Uruguay

FELI SA
Entre Rios 1083 CP 1800
Montevideo - Uruguay
Tel: (+598) 22 03 18 44
info@felisa.com.uy

Venezuela

Corporacion Casa y Jardín C.A.
Av. Caroní, Edif. Trezmen, PB.
Colinas de Bello Monte.
1050 Caracas.
Tlf: (+56) 212 992 33 22
info@casayjardin.net.ve

4068-20 960.10/0317
s: GARDENA
Manufacturing GmbH
D-89070 Ulm
http://www.gardena.com