



Bruksanvisning  
**HUSQVARNA AUTOMOWER®**  
**320/430X/450X NERA**



NO, Norsk

Les nøye gjennom bruksanvisningen og forstå innholdet før du bruker maskinen.

---

# INNHold

---

## 1 Sikkerhet

1.1 Sikkerhetsdefinisjoner.....	3
1.2 Generelle sikkerhetsinstruksjoner.....	3
1.3 Sikkerhetsinstruksjoner for installasjon.....	4
1.4 Sikkerhetsinstruksjoner for drift.....	4
1.5 Sikkerhetsinstruksjoner for vedlikehold.....	4
1.6 Batterisikkerhet.....	4
1.7 Slik løfter og flytter du produktet.....	5

## 2 Innledning

2.1 Innledning.....	6
2.2 Støtte.....	6
2.3 Produktbeskrivelse.....	6
2.4 Produktoversikt Automower® 320/430X/ 450X NERA.....	7
2.5 Symboler på produktet.....	8
2.6 Symboler på batteriet.....	8
2.7 Generelle instruksjoner i bruksanvisningen.....	8
2.8 Automower® Access .....	9

## 3 Installasjon

3.1 Innledning – installasjon.....	12
3.2 Hovedkomponenter for installasjon.....	12
3.3 Klargjøring for installasjon.....	12
3.4 Før installasjonen av ledningene.....	12
3.5 Produktinstallasjon.....	17

## 4 Innstillinger

4.1 Tidsplan.....	21
4.2 Klippehøyde.....	21
4.3 Bruk.....	22
4.4 Installasjon.....	23
4.5 Tilbehør.....	24
4.6 Generelt.....	24
4.7 Sikkerhet.....	24
4.8 Automower® Connect .....	25
4.9 Meldinger.....	25
4.10 Automower® Intelligent Mapping (AIM) .....	25
4.11 Last ned fastvare over luften FOTA (Firmware over the air).....	25
4.12 Klippeprofiler.....	26
4.13 Slik installerer du ladestasjonen på nytt på kartet.....	26
4.14 Slik installerer du referansestasjonen på nytt på kartet.....	26

## 5 Drift

5.1 Slik slår du på produktet.....	27
------------------------------------	----

5.2 Hvordan robotklipperen startes.....	27
5.3 Slik parkerer du produktet.....	27
5.4 Hvordan robotklipperen stoppes.....	27
5.5 Slik slår du av produktet.....	27
5.6 Slik lader du batteriet.....	28

## 6 Vedlikehold

6.1 Innføring i vedlikehold.....	29
6.2 Vedlikeholdsplan.....	29
6.3 Hvordan robotklipperen rengjøres.....	30
6.4 Batteri.....	31
6.5 Hvordan knivene skiftes.....	31

## 7 Feilsøking

7.1 Meldinger.....	33
7.2 LED-indikatorlampe på ladestasjonen for installasjon av avgrensningssløyfe.....	39
7.3 Symptomer.....	40
7.4 Finne brudd i sløyfekabelen.....	41

## 8 Transport, oppbevaring og avhending

8.1 Transport.....	44
8.2 Slik setter du produktet på lager.....	44
8.3 Slik setter du ladestasjonen på lager.....	44
8.4 Slik monterer du ladestasjonen etter lagring.....	44
8.5 Kassering.....	45

## 9 Tekniske data

9.1 Tekniske data.....	46
------------------------	----

---

# 1 Sikkerhet

---

## 1.1 Sikkerhetsdefinisjoner

Advarsler, oppfordringer og merknader brukes for å understreke spesielt viktige deler av bruksanvisningen.



**ADVARSEL:** Brukes hvis det er fare for personskade eller død for brukeren eller andre personer om instruksjonene i håndboken ikke følges.



**OBS:** Brukes hvis det er fare for skade på produktet, annet materiell eller nærliggende områder om instruksjonene i håndboken ikke følges.

**Merk:** Brukes for å gi mer nødvendig informasjon for en spesifikk situasjon.

## 1.2 Generelle sikkerhetsinstruksjoner



**ADVARSEL:** Les de følgende advarselsinstruksjonene før du bruker produktet.

- Les brukerhåndboken nøye, og forsikre deg om at du forstår instruksjonene før du bruker produktet. Behold for fremtidig bruk.
- Maskinen skal ikke brukes av barn eller personer med redusert fysisk, sansemessig eller mental kapasitet (som kan ha innvirkning på trygg håndtering av produktet) eller personer uten erfaring eller kunnskap, med mindre de er under tilsyn og får instruksjoner om bruk av maskinen av en person som er ansvarlig for deres sikkerhet. Imidlertid tillater EU-krav at apparatet kan brukes av barn over 8 år og personer med nedsatte fysiske og mentale evner eller personer uten erfaring eller kunnskap hvis de får tilsyn eller instruksjoner om hvordan de bruker apparatet på en sikker måte, og forstår farene ved bruken. Barn skal ikke leke med apparatet. Rengjøring og vedlikehold skal ikke utføres av barn uten tilsyn.
- Produktet må bare brukes med utstyret anbefalt av Husqvarna. Alle andre typer bruk er feil.
- Ikke bruk produktet hvis det befinner seg personer, spesielt barn, eller kjæledyr i arbeidsområdet.
- Advarselsskilt må settes opp rundt produktets arbeidsområde hvis det brukes på offentlige steder. Skiltene må ha følgende tekst: Advarsel! Automatisk gressklipper! Hold avstand fra maskinen! Ha barn under oppsikt!
- Ikke berør de farlige bevegelige delene, for eksempel knivskiva, før de har stoppet helt.
- Slå av produktet før du fjerner en blokkering, utfører vedlikehold eller undersøker produktet, og hvis produktet begynner å vibrere på en unormal måte. Se etter skader på produktet før du starter det på nytt. Ikke bruk produktet hvis det er skadet.
- Få legehjelp hvis det oppstår en skade eller ulykke.
- Ikke legg strømforsyningskabelen og skjøteledningen i arbeidsområdet. Dette kan føre til skade på kablene.
- Ikke koble til en kabel eller et støpsel som er skadet eller berør en skadet kabel før den er koblet fra strømforsyningen. Koble støpslet fra stikkkontakten hvis kabelen blir skadet under bruk. En slitt eller skadet ledning øker faren for elektrisk støt. Skadde kabler må skiftes av servicepersonell.
- Koble strømforsyningen til stikkkontakten med en reststrømnet (RCD) med strømutførelse på maksimalt 30 mA.
- Lad produktet kun i den medfølgende ladestasjonen. For informasjon om sikker kassering av batteriet kan du se *Batteri på side 31*. Feil bruk kan føre til elektrisk støt, overoppheting eller lekkasje av etsende væske fra batteriet. Hvis det oppstår lekkasje av elektrolytt, må du skylle med vann eller et nøytraliserende middel. Oppsøk lege hvis du får etsende væske i øynene.
- Bruk bare originale batterier som er anbefalt av Husqvarna. Produktets sikkerhet kan ikke garanteres med noe annet enn originale batterier. Ikke bruk ikke-oppladbare batterier.
- Følg installasjonsinstruksjonene, inkludert fremgangsmåten for å angi arbeidsområdet. Se *Installasjon på side 12*.
- Følg instruksjonene for start og bruk av produktet. Se *Drift på side 27*.
- Hvis det er fare for tordenvær, anbefaler Husqvarna å koble fra strømkabelen og alle ledningene til ladestasjonen for å redusere faren for skade på elektriske komponenter. Koble til strømledningen og alle ledningene igjen hvis det ikke lenger er fare for tordenvær. Det er viktig at alle ledningene kobles til korrekt.
- Følg vedlikeholdsanvisningene og bruk om nødvendig originale reservedeler fra Husqvarna. Se *Vedlikehold på side 29*.
- For tekniske data som vekt, mål og støytallverdier kan du se *Produktinstallasjon på side 17*.
- Brukeren er ansvarlig for ulykker eller farer som personer eller eiendeler utsettes for.
- Produktet må bare brukes, vedlikeholdes og repareres av personer som er godt

kjent med enhetens spesielle egenskaper og sikkerhetsbestemmelser.

- Det er ikke tillatt å endre produktets opprinnelige utforming.
- Følg nasjonale forskrifter om elektrisk sikkerhet.
- Husqvarna garanterer ikke at produktet er fullt kompatibelt med andre typer trådløse systemer som fjernkontroller, radiosendere eller lignende.
- Den innebygde alarmen er svært høylydt. Vær forsiktig, spesielt hvis produktet håndteres innendørs.
- Drifts- og oppbevaringstemperaturområdet er 0-50 °C / 32-122 °F. Temperaturområdet for lading er 5-45 °C / 41-113 °F. For høye temperaturer kan føre til skade på produktet.

### 1.3 Sikkerhetsinstruksjoner for installasjon



**ADVARSEL:** Les de følgende advarselsinstruksjonene før du bruker produktet.

- Ikke installer ladestasjonen, inkludert tilbehør, under eller nærmere enn 60 cm fra brennbart materiale. Hvis det oppstår en feil, kan ladestasjonen og strømforsyningen bli varme. Dette kan utgjøre en potensiell brannfare.
- Ikke plasser strømforsyningen i en høyde der det er fare for at den kan havne under vann. Ikke plasser strømforsyningen på bakken.
- Ikke kapsle inn strømtilførselen. Kondens kan skade strømtilførselen og øke risikoen for støt
- Ikke monter ladestasjonen der det finnes skadedyr, for eksempel maur.
- Gjelder for USA/Canada. Hvis strømforsyningen er installert utendørs: Fare for elektrisk støt. Installer bare til en dekket klasse A GFCI-stikkontakt (RCD) som har et avlukke som er værbestandig, med hetten på tilkoblingspluggen satt inn eller fjernet.
- Ikke installer ladestasjonen der det er fare for stående vann.

### 1.4 Sikkerhetsinstruksjoner for drift



**ADVARSEL:** Les de følgende advarselsinstruksjonene før du bruker produktet.

- Hold hender og føtter borte fra de roterende knivene. Ikke plasser hender eller føtter nær eller under produktet når det er slått på.
- Bruk parkeringsmodus eller slå av produktet når noen, spesielt barn eller dyr, befinner seg i arbeidsområdet. Se *Slik slår du av produktet på side 27*. Husqvarna anbefaler at du stiller inn

produktet slik at det kjører når det ikke er aktivert i arbeidsområdet. Produktet kan skade dyr som ferdes i arbeidsområdet om natten, for eksempel pinnsvin. Se *Driftsmodi – Park (Parkerings) på side 27*.

- Kontroller at det ikke er noen gjenstander som steiner, greiner, verktøy eller leker på plenen. Knivene kan bli skadet hvis de treffer en gjenstand.
- Ikke løft eller flytt produktet mens det er slått på.
- Ikke la produktet kolliderer med personer eller dyr. Hvis en person eller et dyr kommer i veien for produktet, skal det stoppes umiddelbart. Se *Hvordan robotklipperen stoppes på side 27*.
- Ikke plasser gjenstander oppå produktet eller ladestasjonen.
- Ikke bruk produktet hvis **STOP**-knappen ikke fungerer.
- Produktet må alltid slås av når det ikke er i bruk. Produktet kan bare starte når du taster riktig PIN-kode.
- Ikke bruk produktet samtidig med en spreder med dysene hevet. Bruk *Tidsplan*-funksjonen, slik at produktet og sprederen ikke er i bruk samtidig. Se *Tidsplan på side 17*.
- Ikke la produktet kjøre når det er stående vann i arbeidsområdet. Dette kan for eksempel være når kraftig regn danner vandammer.

### 1.5 Sikkerhetsinstruksjoner for vedlikehold



**ADVARSEL:** Les de følgende advarslene før du utfører vedlikehold på produktet.

- Slå **av** produktet når du utfører vedlikehold på produktet.
- Produktet må ikke rengjøres med høytrykksspyler. Ikke bruk løsemidler til å rengjøre produktet.
- Koble støpselet fra ladestasjonen før du rengjør eller utfører vedlikehold på ladestasjonen.

### 1.6 Batterisikkerhet



**ADVARSEL:** Les de følgende advarselsinstruksjonene før du bruker produktet.

- Litium-ion-batterier kan eksplodere eller forårsake brann hvis de tas fra hverandre, kortsluttes eller utsettes for vann, ild eller høye temperaturer. Hånder dem forsiktig. Du må ikke demontere eller åpne batteriet eller tukle med det på noen måte. Unngå å oppbevare batteriet i direkte sollys.

## 1.7 Slik løfter og flytter du produktet



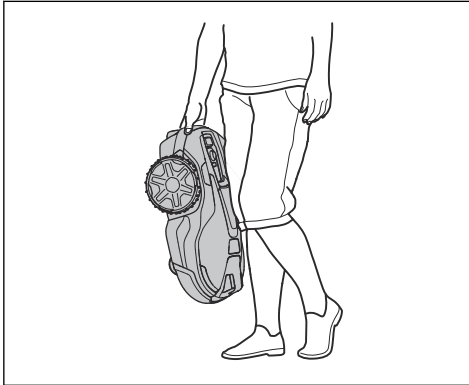
**ADVARSEL:** Produktet må være slått av før du løfter det. Produktet er deaktivert når indikatoren på **betjeningshjulet** slukkes.



**OBS:** Ikke løft produktet mens det står parkert i ladestasjonen. Det kan føre til skade på ladestasjonen og produktet. Trykk på **STOP**-knappen, og trekk produktet ut av ladestasjonen før du løfter det.

Slik flytter du produktet trygt fra eller i arbeidsområdet:

1. Trykk på **STOP**-knappen for å stoppe produktet.
2. Slå av produktet.
3. Løft produktet etter håndtaket, med knivskiven vendt bort fra deg.



## 2 Innledning

### 2.1 Innledning

Fabrikkinnstilt PIN-kode: 1234

Serienummer:

Produktnummer:

Du finner serienummeret og produktnummeret på typeskiltet og på produktkartongen.

- Registrer produktet ditt på [www.husqvarna.com](http://www.husqvarna.com). Angi produktets serienummer, produktnummer og kjøpsdato for å registrere produktet.

### 2.2 Støtte

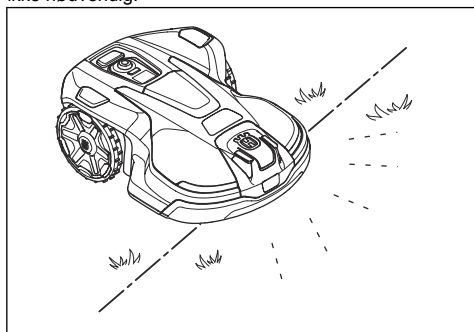
Hvis du ønsker støtte for produktet, kan du snakke med Husqvarna-serviceforhandleren din.

### 2.3 Produktbeskrivelse

**Merk:** Husqvarna oppdaterer jevnlig utseendet og funksjonen til produktene. Se *Støtte på side 6*.

Produktet er en robotgressklipper. Produktet går på batteri og kjører automatisk. Når batterinivået er lavt, går produktet til ladestasjonen for å lade. Produktet begynner å fungere igjen når batteriet er fulladet.

Teknikken med hyppig klipping forbedrer gresskvaliteten og reduserer bruken av gjødsel. Oppsamling av gress er ikke nødvendig.



#### 2.3.1 Installasjonsmetode

Du kan installere produktet med en avgrensingsløyfe, eller uten avgrensingsløyfe med EPOS™. Det er ikke nødvendig med en avgrensingsløyfe hvis du installerer produktet med EPOS™.

Hvis du vil ha informasjon om installasjon av avgrensingsløyfen, kan du se *Installasjon på side 12*. Hvis du vil ha informasjon om installasjon med EPOS™, kan du lese brukerhåndboken som følger med referansestasjonen.

#### 2.3.2 Automower® Connect

Automower® Connect er en mobilapplikasjon som gjør det mulig å velge driftsinnstillinger eksternt. Automower® 320 NERA kan kobles til appen med Bluetooth® og Wi-Fi. Automower® 430X/450X NERA kan kobles til appen med Bluetooth®, Wi-Fi og mobiltilkobling. Når du er i nærheten av produktet, kan du koble sammen mobilenheten din og produktet med Bluetooth®. Du må være koblet til Bluetooth® for å angi visse innstillinger. Når produktet er koblet til Wi-Fi-nettverket ditt eller til mobilnettet, kan du kontrollere produktet overalt. Du kan også angi innstillingene for produktet. Se *Automower® Connect-app på side 17*.

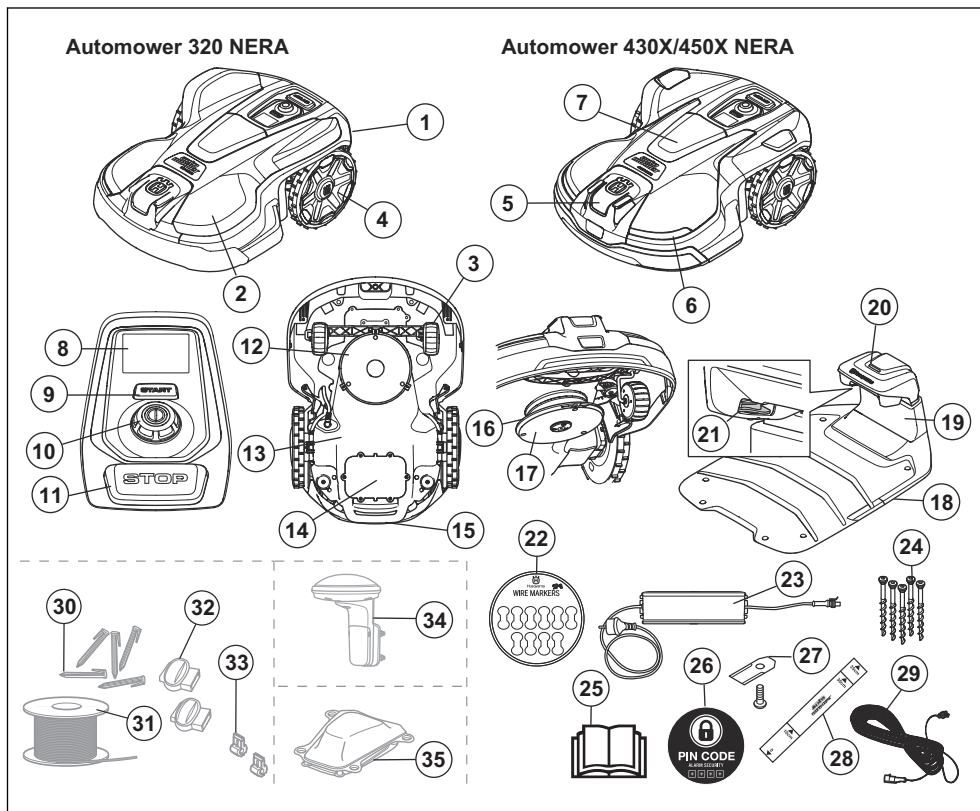
#### 2.3.3 Automower® Access

Automower® Access er brukergrensesnittet til produktet. Det omfatter displayet, **betjeningshjulet**, **START**-knappen og **STOP**-knappen. I Automower® Access kan du stille inn klippehøyden og starte, stoppe og parkere produktet. Se *Menystrukturoversikt i Automower® Access på side 10*.

#### 2.3.4 Automower® Intelligent Mapping (AIM)

Automower® Intelligent Mapping (AIM) er tilgjengelig i Automower® Connect-appen. Bruk Automower® Intelligent Mapping (AIM) for å lage et virtuelt kart over plenen og installasjonen. På kartet kan du lage virtuelle arbeidsområder og områder som ikke skal klippes. Se *Automower® Intelligent Mapping (AIM) på side 25*.

## 2.4 Produktoversikt Automower® 320/430X/450X NERA



- |   |   |
|---|---|
| 1. Produktets hoveddel                                  | 16. Knivskive   |
| 2. Toppdeksel   | 17. Glideplate  |
| 3. Forhjul  | 18. Ladestasjon   |
| 4. Bakhjul  | 19. Luke  |
| 5. Radar  | 20. LED-indikatorlampe på ladestasjonen   |
| 6. Frontlykter  | 21. Kontakflater  |
| 7. Tilbehørshub   | 22. Kabelmarkører   |
| 8. Display  | 23. Strømforsyning <sup>1</sup>   |
| 9. START-knapp  | 24. Skruer for å feste ladestasjon  |
| 10. Betjeningshjul                                      | 25. Brukerhåndbok og hurtigveiledning   |
| 11. STOP-knapp  | 26. Alarmetikett  |
| 12. Klippesystem  | 27. Ekstra kniver   |
| 13. Understellsboks med elektronikk, batteri og motorer | 28. Linjal for installasjon av avgrensingsløyfen (linjalen fjernes fra esken til produktet) |
| 14. Typeskilt   | 29. Lavspenningskabel   |
| 15. Håndtak   | 30. Plugg <sup>2</sup>  |

<sup>1</sup> Utseendet kan være forskjellig for ulike markeder.

<sup>2</sup> Er en del av installasjonssettet.

31. Sløyfeledning til grenseledning og førerledning<sup>3</sup>
32. Kontakter til sløyfeledningen<sup>4</sup>
33. Kobling til sløyfeledning<sup>5</sup>
34. Referansestasjon<sup>6</sup>
35. Husqvarna® Automower® EPOS™ Plug-in<sup>7</sup>

## 2.5 Symboler på produktet

Disse symbolene finnes på produktet. Sørg for at du forstår dem.



**ADVARSEL:** Les bruksanvisningen før du bruker produktet.



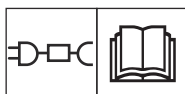
**ADVARSEL:** Deaktiver produktet før vedlikehold eller før du løfter det.



**ADVARSEL:** Hold deg på trygg avstand fra produktet når det er i drift. Hold hender og føtter borte fra de roterende knivene på produktet.



**ADVARSEL:** Ikke sitt på produktet. Plasser aldri hender eller føtter nær eller under produktet.



Bruk en avtakbar strømtilførsel som angitt på typeskiltet ved siden av symbolet.



Dette produktet samsvarer med gjeldende EU-direktiver.



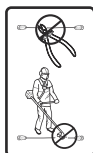
Dette produktet samsvarer med gjeldende UK-direktiver.



Det er ikke tillatt å kaste dette produktet som vanlig husholdningsavfall. Følg nasjonale forskrifter, og bruk det lokale gjenvinningsystemet.



Chassiset inneholder komponenter som er følsomme for elektrostatisk utladning. Chassiset må bare åpnes og forsegles av en autorisert servicetekniker. Garantien gjelder ikke hvis forseglingen er brutt.



Ikke modifier lavspentkabelen.

Ikke bruk en hekksaks eller en gresstrimmer nær lavspentkabelen.

## 2.6 Symboler på batteriet



**ADVARSEL:** Litiumionbatterier kan eksplodere eller forårsake brann hvis de demonteres, kortsluttes eller håndteres på en røff måte. Må ikke utsettes for vann, brann eller høy temperatur.



Les brukerinstruksjonene.



Ikke kast batteriet inn i ild, og ikke utsett batteriet for en varmekilde.



Ikke legg batteriet i vann.

## 2.7 Generelle instruksjoner i bruksanvisningen

Følgende system er brukt for å gjøre bruksanvisningen lettere å forstå:

- Tekst som er skrevet i *kursiv* er tekst som vises på displayet eller henvisninger til en annen del av bruksanvisningen.
- Tekst i **fet skrift** er en av knappene på produktet.

<sup>3</sup> Er en del av installasjonssettet.

<sup>4</sup> Er en del av installasjonssettet.

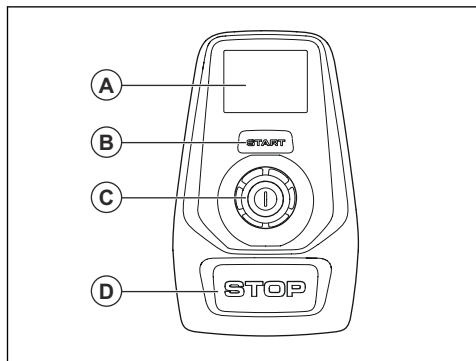
<sup>5</sup> Er en del av installasjonssettet.

<sup>6</sup> Kjøpes separat.

<sup>7</sup> Kjøpes separat.



## 2.8 Automower® Access



- Displayet (A) viser statuslinjen og symbolene i hovedmenyen. Se *Symboler på displayet på side 9*.
- **START**-knappen (B) brukes til å starte produktet.
- **Betjeningshjulet** (C) dreies for å navigere gjennom menystrukturen og trykkes på for å velge noe.
- **STOP**-knappen (D) brukes til å stoppe produktet.

### 2.8.1 Symboler på displayet



Produktet er i drift.



Produktet er parkert.



Produktet er satt på pause.



Det har oppstått en feil.



Klippehøyde for produktet.



Mobilsignalstyrke.



Wi-Fi-signalstyrke.



Bluetooth®-tilkobling er aktivert.

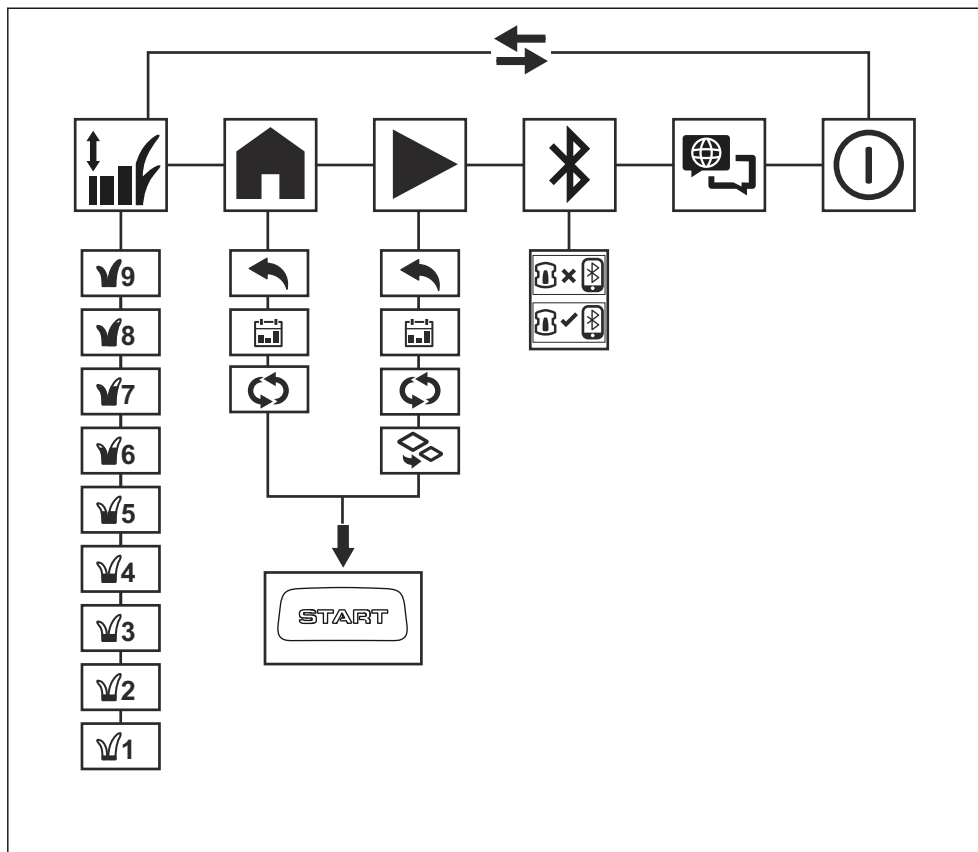


Batteriet lader.



Batterinivå.

## 2.8.2 Menystrukturoversikt i Automower® Access



### 2.8.2.1 Symboler i hovedmenyen for Automower® Access



#### *Klippehøyde*

I menyen for *klippehøyde* kan du justere klippehøyden i 9 trinn.



#### *Park*

I menyen for *parkering* kan du angi at produktet skal være parkert inntil videre eller i samsvar med den angitte tidsplanen.



#### *Klippe*

I menyen for *klipping* kan du angi at produktet skal klippe i samsvar med den angitte tidsplanen eller i modus for sekundært område.



#### *Koble til*

I menyen for *tilkobling* kan du aktivere Bluetooth® og utføre paring med mobilenheten din.



#### *Språk*

I *Språk*-menyen kan du velge et språk for displayet.



### *Strøm av*

Med *Strøm av* slås produktet AV.

## 2.8.2.2 Symboler i undermenyen for Automower® Access



### *Klippehøyde*

I undermenyen for *Klippehøyde* kan du stille inn klippehøyden til produktet.



### *Tilbake*

Hvis du velger *Tilbake*, går du tilbake til hovedmenyen.



### *Tidsplan*

I undermenyen *Tidsplan* kan du velge *Tidsplan*-innstillingene. *Tidsplan*-innstillingene angis i Automower® Connect-appen.



### Valgt driftsmodus

I denne undermenyen kan du velge at produktet skal brukes kontinuerlig i den valgte driftsmodusen. Produktet fortsetter å fungere i denne modusen til du velger en ny driftsmodus.



### *Sekundært område*

I undermenyen *Sekundært område* kan du velge driftsmodusen *Sekundært område*. Se *Sekundært område* på side 27.



### Tilkoblet

Produktet og mobilenheten er koblet til Bluetooth®.



### Ikke tilkoblet

Produktet og mobilenheten er ikke koblet til Bluetooth®.

---

## 3 Installasjon

---

### 3.1 Innledning – installasjon

Les dette kapittelet hvis du skal installere produktet med en avgrensningssløyfe. Det er ikke nødvendig med en avgrensningssløyfe hvis du installerer produktet med EPOS™. Les brukerhåndboken for referansestasjonen for å installere den sammen med produktet.



**ADVARSEL:** Les og forstå kapittelet om sikkerhet før du installerer produktet.



**OBS:** Bruk originale reservedeler og originalt installasjonsmateriale.

**Merk:** Se [www.husqvarna.com](http://www.husqvarna.com) for mer informasjon om installasjon.

### 3.2 Hovedkomponenter for installasjon

Installasjonen omfatter følgende komponenter:

- En robotgressklipper som klipper plenen automatisk.
- En ladestasjon, som har tre funksjoner:
  - Sende ut styresignaler langs avgrensningssløyfen.
  - Sende ut styresignaler langs guidekabelen, slik at produktet kan følge kabelen til bestemte, avsidesliggende områder i hagen og finne veien tilbake til ladestasjonen.
  - Lade produktet.
- En strømforsyning, som kobles til ladestasjonen og et vegguttak på 100–240 V.
- En sløyfeledning, som legges rundt arbeidsområdet og rundt gjenstander og planter som produktet ikke skal kolliderer med. Sløyfekabelen brukes både som avgrensningssløyfe og guidekabel.

### 3.3 Klargjøring for installasjon

Les installasjonskapitlet før du starter installeringen. Du må klargjøre alt nøyte for at produktet skal fungere tilfredsstillende.

- Lag en skisse over arbeidsområdet. Inkluder alle hindringer. Dette vil gjøre det enklere å bestemme hvor ladestasjonen, avgrensningssløyfen og guidekabelen skal plasseres.
- Lag et merke på skissen der du skal plassere ladestasjonen, avgrensningssløyfen og guidekabelen.

- Lag et merke på skissen der guidekabelen er koblet til avgrensningssløyfen. Se *Slik installerer du guidekabelen på side 19*.
- Fyll igjen hull i plenen for å gjøre den jevn.



**OBS:** Vann i dumper på plenen kan føre til skade på robotklipperen.

- For Automower® 320 NERA må du kontrollere at du har Wi-Fi-dekning i ladestasjonen, for å laste ned ny fastvare. Se *Last ned fastvare over luften FOTA (Firmware over the air) på side 25*. For Automower® 430X/450X NERA Wi-Fi brukes mobilteknologi for FOTA.
- For Automower® 320 NERA må du kontrollere at du har Wi-Fi-dekning i arbeidsområdet, hvis du bruker Automower® Connect-appen eksternt. Se *Automower® Connect-app på side 17*. For Automower® 430X/450X NERA Wi-Fi brukes mobilteknologi for Automower® Connect.

**Merk:** Vi anbefaler at du har Wi-Fi-dekning i arbeidsområdet. Hvis du har Wi-Fi-dekning, kan du kontrollere og angi innstillinger for produktet eksternt med Automower® Connect-appen. Produktet kobles automatisk til Wi-Fi når det er i et område med Wi-Fi-dekning.

- Klipp gresset og kantene på plenen før du monterer produktet. Kontroller at gresset er maksimalt 10 cm / 3.9 tommer.

**Merk:** De første ukene etter installasjonen kan lydnivået ved klipping av gress være høyere enn vanlig. Lydnivået reduseres etter en stund.

### 3.4 Før installasjonen av ledningene

Du kan velge å feste ledningene med pluggen eller grave dem ned. Du kan bruke begge fremgangsmåter i det samme arbeidsområdet.

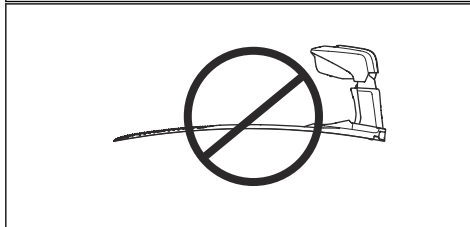
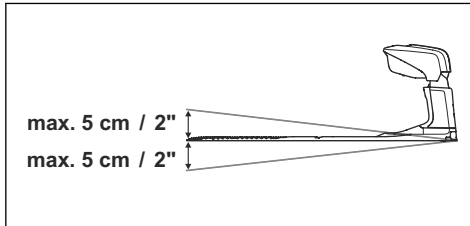


**OBS:** Hvis du bruker en vertikalskjærer i arbeidsområdet, må du grave ned avgrensningssløyfen og guidekabelen for å hindre at de blir skadet.

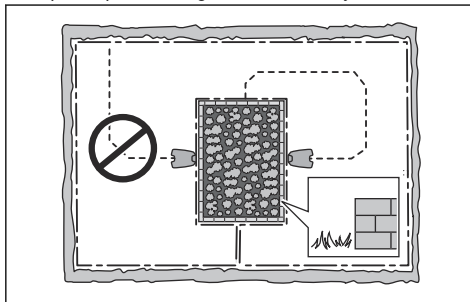
#### 3.4.1 Slik finner du ut hvor du skal plassere ladestasjonen

- Ha minst 3 m (10 ft) med ledig plass foran ladestasjonen. Se *Slik finner du ut hvor du skal plassere guidekabelen på side 16*.
- Ha minst 150 cm / 60 tommer med ledig plass på høyre og venstre side av midten av ladestasjonen.

- Plasser ladestasjonen i nærheten av en stikkontakt.
- Plasser den på et jevnt underlag.
- Bunnplaten på ladestasjonen må ikke være bøyd.



- Hvis arbeidsområdet består av to deler atskilt med en bratt skråning, anbefaler vi at du plasserer ladestasjonen i den nedre delen.
- Plasser ladestasjonen i et område som er beskyttet mot solen.
- For Automower® 320 NERA plasserer du ladestasjonen på et sted med Wi-Fi-dekning for å laste ned ny fastvare. Se *Last ned fastvare over luften FOTA (Firmware over the air)* på side 25. For Automower® 430X/450X NERA brukes mobilteknologi for FOTA. Du kan også velge å bruke Wi-Fi med FOTA.
- Hvis ladestasjonen er installert på en øy, må du passe på å koble guidekabelen til øyen.



### 3.4.2 Slik finner du ut hvor du skal plassere strømforsyningen



**OBS:** Kontroller at knivene på produktet ikke kutter lavspenningskabelen.



**OBS:** Ikke legg lavspenningskabelen i en kveil eller under platen i ladestasjonen. Kveilen forårsaker interferens med signalet fra ladestasjonen.



- Plasser strømforsyningen i et område med tak over og beskyttelse mot sol og regn.
- Plasser strømforsyningen i et område med god luft sirkulasjon.
- Bruk en reststrømenhet (RCD) med en strømutførelse på maksimalt 30 mA når du kobler strømforsyningen til strømuttaket.

Lavspenningskabler i forskjellige lengder er tilgjengelige som tilbehør.

### 3.4.3 Slik finner du ut hvor du skal plassere avgrensningssløyfen



**OBS:** Det må være en hindring på minst 15 cm / 6 tommers høyde mellom avgrensningssløyfen og vanddammer, skråninger, stup eller offentlige veier. Dette forhindrer skade på produktet.



**OBS:** Ikke la produktet kjøre på grus.



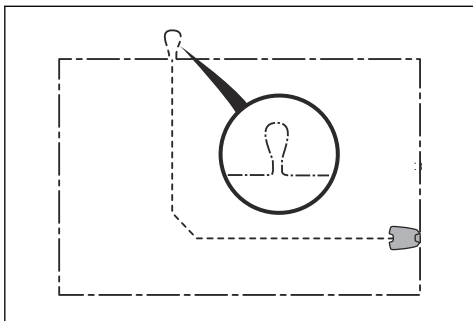
**OBS:** Unngå skarpe svinger når du installerer avgrensningssløyfen.



**OBS:** Isoler alle hindringer som trær, røtter og steiner for at produktet skal kunne brukes forsiktig uten støy.

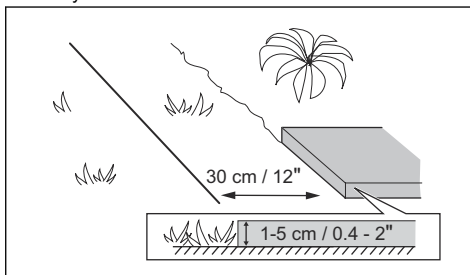
Avgrensningssløyfen skal legges som en sløyfe rundt arbeidsområdet. Sensorene i produktet registrerer det når produktet nærmer seg avgrensningssløyfen, og produktet velger en annen retning. Alle deler av arbeidsområdet må være maksimalt 35 m / 115 fot unna avgrensningssløyfen.

For å gjøre det enklere å opprette forbindelse mellom guidekabelen og avgrensningssløyfen anbefales det å lage en løkke der guidekabelen skal kobles til. Lag løkken med ca. 20 cm / 8 tommer av avgrensningssløyfen.

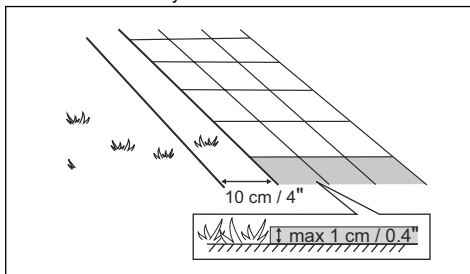


**Merk:** Lag en skisse over arbeidsområdet før du installerer avgrensningssløyfen og guidekabelen.

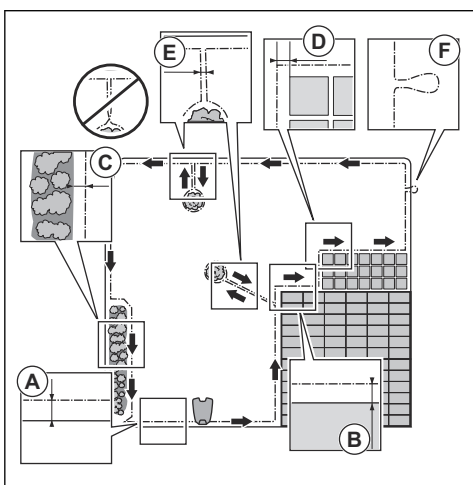
- Plasser avgrensningssløyfen 30 cm / 12 tommet (C) fra en hindring som er 1-5 cm / 0.4-2 tommet høy.



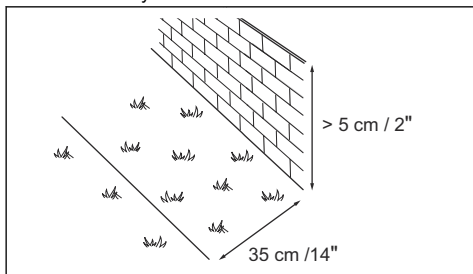
- Plasser avgrensningssløyfen 10 cm / 4 tommet (D) fra en hindring som er mindre enn 1 cm / 0.4 tommet høy.



- Hvis du har en gangsti som i samme høyde som planen, plasserer du avgrensningssløyfen under gangstien.



- Legg avgrensningssløyfen rundt hele arbeidsområdet (A). Tilpass avstanden mellom avgrensningssløyfen og hindringer.
- Plasser avgrensningssløyfen 35 cm / 14 tommet (B) fra en hindring som er mer enn 5 cm / 2 tommet høy.

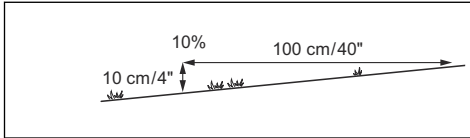


**Merk:** Hvis gangstien er minimum 30 cm / 12 tommet bred, bruker du standardinnstillingen for funksjonen *Kjør over ledning* til å klippe alt gresset ved siden av gangstien. Se *Kjør over sløyfe-funksjon* på side 24.

- Hvis du lager en øy, plasserer du avgrensningssløyfen som går til og fra øyen i nærheten av hverandre (E). Plasser kablene i den samme pluggen. Se *Slik lager du en øy* på side 15.
- Lag en løkke (F) der guidekabelen skal kobles til avgrensningssløyfen.

### 3.4.3.1 Slik plasserer du avgrensningssløyfen i en skråning

Produktet kan brukes i hellinger på 50%. Hellinger som er for bratte, må isoleres med avgrensningssløyfen. Helligsgraden (%) beregnes som vertikal høyde dividert med horisontal avstand. Eksempel: 10 cm / 100 cm = 10%.



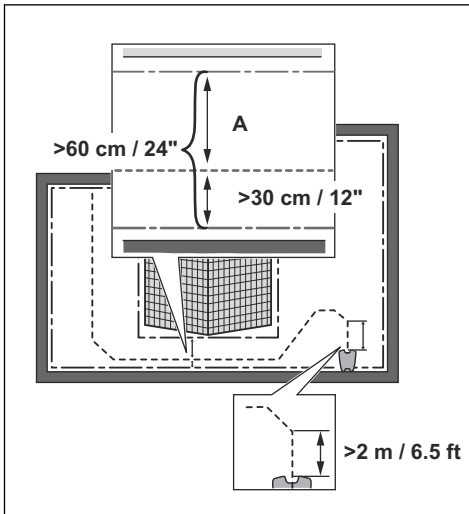
- For hellinger brattere enn 50% som er innenfor arbeidsområdet, isolerer du skråningen med avgrensningssløyfen.
- For hellinger brattere enn 25% langs ytterkanten av plenen, plasserer du avgrensningssløyfen 20 cm / 8 tommer (A) fra kanten.
- For skråninger ved offentlig vei må det plasseres en barriere på minst 15 cm / 6 tommers høyde langs ytterkanten av skråningen. Du kan bruke en vegg eller et gjerde som barriere.

### 3.4.3.2 Passasjer

En passasje er en seksjon som har avgrensningssløyfe på hver side, og som knytter sammen to deler av arbeidsområdet. Avstanden mellom avgrensningssløyfene på hver side i passasjen må være minst 60 cm / 24 tommer.

**Merk:** Hvis en passasje er mindre enn 2 m / 6.5 fot bred, må du plassere en guidekabel gjennom passasjen.

Den anbefalte minimumsavstanden mellom guidekabelen og avgrensningssløyfen er 30 cm / 12 tommer. Produktet kjører alltid på venstre side av guidekabelen, sett mot ladestasjonen. Det er viktig at det er mest mulig ledig plass på venstre side av guidekabelen (A).



### 3.4.3.3 Silik lager du en øy



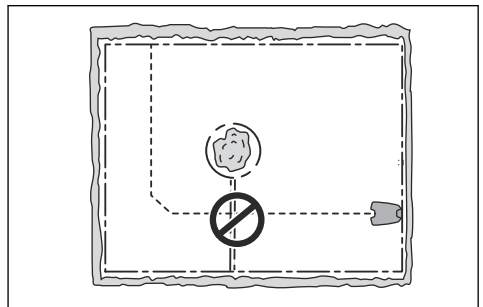
**OBS:** Legg ikke én del av avgrensningssløyfen på tvers av den andre. Seksjonene av avgrensningssløyfen må være parallelle.



**OBS:** Ikke legg guidekabelen over avgrensningssløyfen.



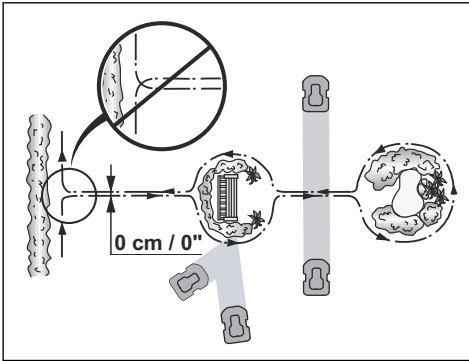
**OBS:** Isoler eller fjern hindringer som er lavere enn 15 cm / 5.9 tommer. Isoler eller fjern hindringer som skråner lett, for eksempel steiner, trær eller røtter. Dette forhindrer skade på knivene til produktet.



For å lage en øy isolerer du områder i arbeidsområdet med avgrensningssløyfen. Vi anbefaler å isolere alle stabile objekter i arbeidsområdet.

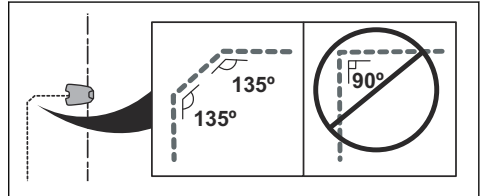
Noen hindringer er motstandsdyktige mot kollisjoner, for eksempel trær eller busker som er høyere enn 15 cm / 5.9 tommer. Produktet kolliderer med hindringen og velger deretter en ny retning.

- Legg avgrensningssløyfen til og rundt hindringen for å lage en øy.
- Legg de to delene av avgrensningssløyfen som går til og fra øyen, nær hverandre. Dette gjør at produktet kjører over ledningene.
- Plasser de to delene av avgrensningssløyfen i samme stak.

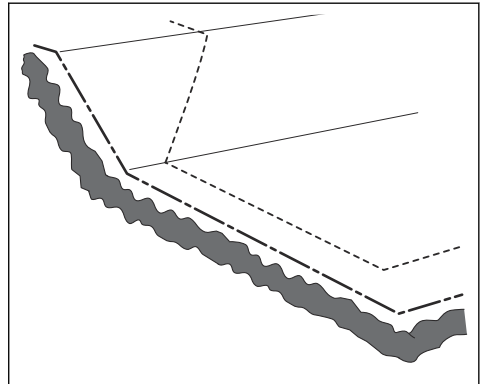


### 3.4.4 Slik finner du ut hvor du skal plassere guidekabelen

- Legg guidekabelen i en linje minst 2 m / 6.5 fot foran ladestasjonen.
- Sørg for at det er så mye plass som mulig på venstre side av guidekabelen, vendt mot ladestasjonen. Se *Slik installerer du guidekabelen på side 19*.
- Legg guidekabelen minst 30 cm / 12 tommer fra avgrensningssløyfen.
- Unngå krappe svinger når du installerer guidekabelen.



- Hvis arbeidsområdet har en skråning, plasserer du guidekabelen diagonalt på tvers av skråningen.



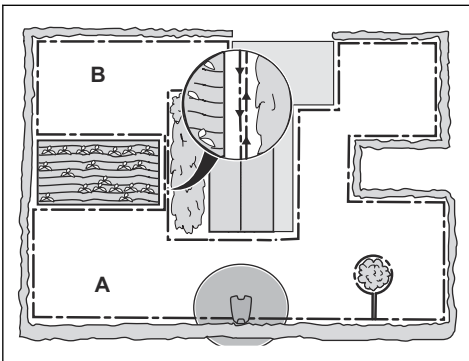
### 3.4.5 Eksempler på arbeidsområde

- Hvis ladestasjonen plasseres i et lite område (A), må du sørge for at avstanden til avgrensningssløyfen er begrenset til minimum 3 m / 10 fot foran ladestasjonen.
- Hvis arbeidsområdet har en passasje (B) uten guidekabel installert, er den anbefalte minimumsavstanden mellom avgrensningssløyvene 2 cm / 6.5 tommer. Hvis en guidekabel er installert gjennom passasjen, er den anbefalte minimumsavstanden mellom avgrensningssløyvene 60 cm / 24 tommer.
- Hvis arbeidsområdet har områder som er forbundet med en smal passasje (B), kan du stille produktet inn til først å følge og så forlate guidekabelen etter en viss avstand (C). Innstillingene kan endres i *GPS-assistert navigasjon på side 23*.

#### 3.4.3.4 Slik lager du et sekundært område

Lag et sekundært område (B) hvis arbeidsområdet har to områder som ikke er forbundet med en passasje. Arbeidsområdet med ladestasjonen er hovedområdet (A).

**Merk:** Produktet må flyttes manuelt mellom hovedområdet og det sekundære området.



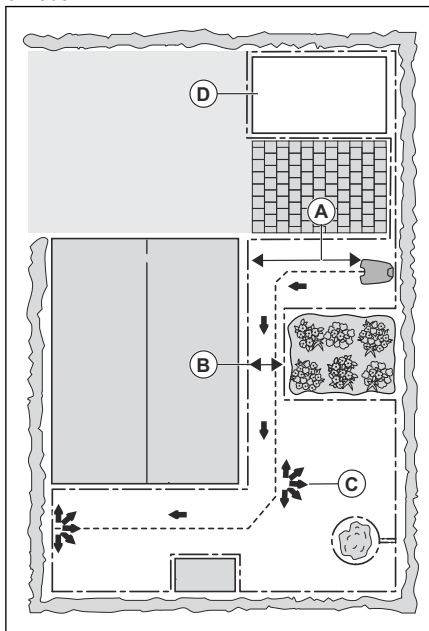
- Legg avgrensningssløyfen rundt det sekundære området (B) for å lage en øy. Se *Slik lager du en øy på side 15*.

**Merk:** Avgrensningssløyfen skal legges som en sløyfe rundt hele arbeidsområdet (A + B).

**Merk:** Når produktet klipper gresset i det sekundære området, må modusen *Sekundært område* være valgt. Se *Sekundært område på side 27*.



- Bruk den GPS-assisterte navigasjonen som hjelper produktet med å fungere mest mulig effektivt. Se *Hagedekning på side 23*.
- Hvis arbeidsområdet inneholder et sekundært område (D), kan du se *Slik lager du et sekundært område på side 16*. Plasser produktet i det sekundære området, og velg modusen *Sekundært område*.



## 3.5 Produktinstallasjon

### 3.5.1 Installasjonsverktøy

- Hammer/plasthammer: Sett ganske enkelt pluggene i bakken.
- Kantskjærer/rett spade: Slik graver du ned avgrensningssøylen.
- Kombinasjonstang: Til kapping av avgrensningssøylen og til å presse kontaktene sammen.
- Justere tangen: Til å presse koblingene sammen.

### 3.5.2 Automower® Connect-app

Produktet kan kobles til mobile enheter der Automower® Connect-appen er installert. Automower® Connect er en kostnadsfri app for mobilenheten din. Du kan bruke de utvidede funksjonene for produktet i Automower® Connect-appen.

- *Dashbordet* viser den gjeldende oppgaven for produktet. Du kan velge en driftsmodus for produktet i dashbordet.

- *Kartet* viser den gjeldende posisjonen til produktet og det angitte midtpunktet for GeoFence-funksjonen.
- I menyen *Innstillinger* kan du endre de generelle innstillingene for produktet.
- I menyen *Statistikk* kan du se statistikkene for produktet.
- I menyen *Meldinger* finner du *feilmeldingene* og *informasjonene* for produktet.
- I menyen for *støtte* finner du den fullstendige brukerhåndboken for produktet og *hjelpesenteret*, der du kan få hjelp med feilsøking.

Automower® Connect-appen har mobil tilkobling med lang rekkevidde, Wi-Fi-tilkobling og Bluetooth®-tilkobling med kort rekkevidde.

#### 3.5.2.1 Slik installerer du Automower® Connect-appen

1. Last ned Automower® Connect-appen på mobilenheten din.
2. Registrer deg for en Husqvarna-konto i Automower® Connect-appen.
3. En e-post sendes til den registrerte e-postadressen. Følg instruksjonene i e-posten innen 24 timer for å bekrefte kontoen din.
4. Logg på Husqvarna-kontoen din i Automower® Connect-appen.

#### 3.5.3 Slik starter du produktet første gang

Når du slår ladestasjonen på for første gang, må du angi noen grunninnstillinger før du kan bruke den.

1. Trykk på **betjeningshjulet** i 3 sekunder for å slå på produktet.

**Merk:** Parkobling med Bluetooth® er aktivert i 3 minutter. Hvis parkoblingen mellom produktet og mobilenheten ikke fullføres riktig, bruker du **betjeningshjulet** til å velge Bluetooth® for å aktivere det igjen.

2. Tast inn den fabrikkinnstilte PIN-koden 1234 på produktet.
3. Logg deg på Husqvarna-kontoen i Automower® Connect-appen.
4. Start Bluetooth® på mobilenheten.
5. Velg *Mine klippere* i Automower® Connect-appen, og legg til produktet.
6. Følg instruksjonene i Automower® Connect-appen.

**Merk:** Husqvarna anbefaler at du endrer den fabrikkinnstilte PIN-koden til en ny PIN-kode i appen.

### 3.5.4 Slik installerer du ladestasjonen



**OBS:** Ikke lag nye hull i ladestasjonsplaten.



**OBS:** Ikke stå på bunnplaten på ladestasjonen.



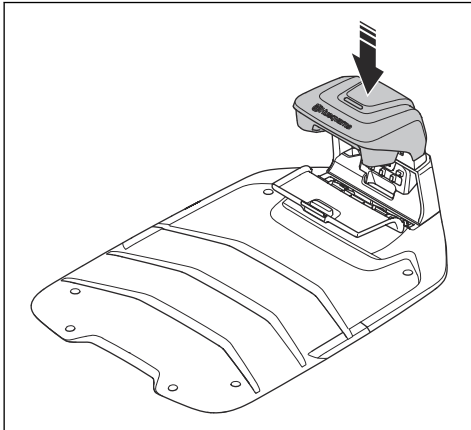
**ADVARSEL:** Kontroller at pluggene til lavspentkabelen og strømforsyningsenheten er rene og tørre før du kobler dem til.

Når du kobler til strømforsyningen, må du bare bruke et strømuttak som er koblet til en reststrømenhet (RCD).

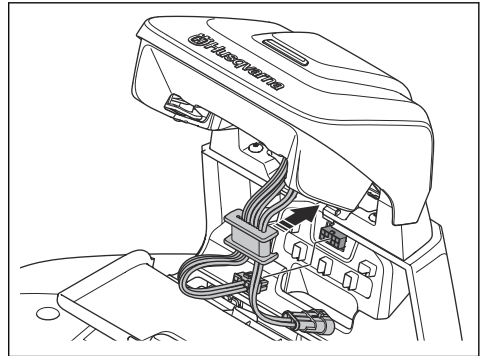
1. Pass på at du leser og forstår instruksjonene om ladestasjonen. Se *Slik finner du ut hvor du skal plassere ladestasjonen på side 12*.
2. Plasser ladestasjonen i det valgte området.

**Merk:** Ikke fest ladestasjonen til bakken med skruene før etter at guidekabelen er installert. Se *Slik installerer du guidekabelen på side 19*.

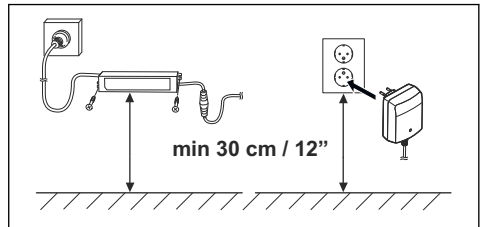
3. Åpne luken foran på ladestasjonen.
4. Fest toppen av ladestasjonen.



5. Løft og vipp opp toppen av ladestasjonen.
6. Sett tetningen med kablene på plass.
7. Koble kabelen til ladestasjonen.



8. Koble lavspenningskabelen til ladestasjonen.
9. Lukk luken foran på ladestasjonen.
10. Plasser strømforsyningen i en minstehøyde på 30 cm / 12 tommer.



11. Koble strømforsyningskabelen til et strømuttak på 100–240 V.

**Merk:** Produktet kan settes i ladestasjonen for lading mens du installerer avgrensningsløyfen.

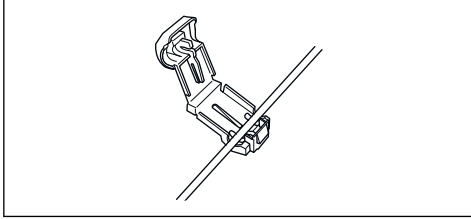
12. Fest lavspenningskabelen til bakken med pluggen, eller grav kabelen ned. Se *Slik fester du kabelen i posisjon med pluggene på side 19* eller *Slik fester du kabelen i posisjon med pluggene på side 19*.
13. Koble kablene til ladestasjonen etter at installasjonen av avgrensningsløyfen og guidekabelen er fullført. Se *Slik installerer du avgrensningsløyfen på side 18* og *Slik installerer du guidekabelen på side 19*.
14. Fest ladestasjonen til bakken med de medfølgende skruene etter at guidekabelen er installert. Se *Slik løfter og flytter du produktet på side 5*.

### 3.5.5 Slik installerer du avgrensningsløyfen

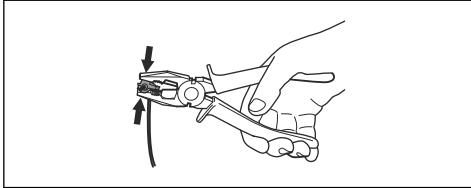


**OBS:** Ikke sett gjenværende kabler i en spole. Spolen forårsaker interferens med produktet.

1. Plasser avgrensningssløyfen rundt hele arbeidsområdet. Start og fullfør installasjonen bak ladestasjonen.
2. Åpne kontakten og plasser avgrensningssløyfen i kontakten.



3. Steng kontakten med en tang.



4. Klipp avgrensningssløyfen 1-2 cm / 0.4-0.8 tommar over hver kontakt.
5. Skyv den høyre kontakten mot metallpinnen på ladestasjonen som er merket AR.
6. Skyv den venstre kontakten mot metallpinnen på ladestasjonen som er merket AL.

### 3.5.6 Slik installerer du guidekabelen



**OBS:** Tvunnede ledninger eller "sukkerbit" som ikke er isolert med isolasjonsteip, er ikke tilstrekkelig skjøting. Fuktighet i jorden fører til at ledningen oksiderer, og vil etter en stund føre til brudd i kretsen.

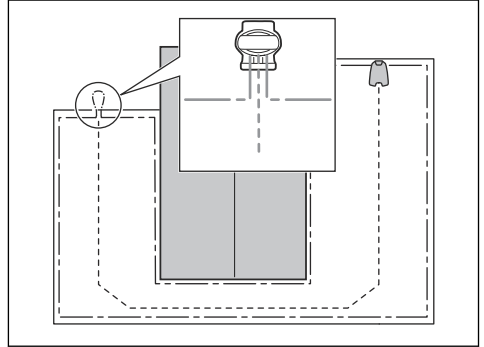
1. Åpne kontakten, og plasser kabelen i kontakten.
2. Steng kontakten med en tang.
3. Klipp guidekabelen 1-2 cm / 0.4-0.8 tommar over kontakten.
4. Skyv kontakten mot metallpinnen på ladestasjonen som er merket med «G1/G2/G3».

**Merk:** For Automower® 320/430X NERA kan to guidekabler installeres, og for kan tre guidekabler installeres.

5. Koble ladestasjonen fra stikkkontakten.
6. Legg guidekabelen fra ladestasjonen til punktet der du vil koble den til avgrensningssløyfen.
7. Fest guidekabelen til bakken med pluggene, eller grav den ned. Se *Slik fester du kabelen i posisjon med pluggene på side 19* eller *Slik graver du ned*

*avgrensningssløyfen eller guidekabelen på side 20.*

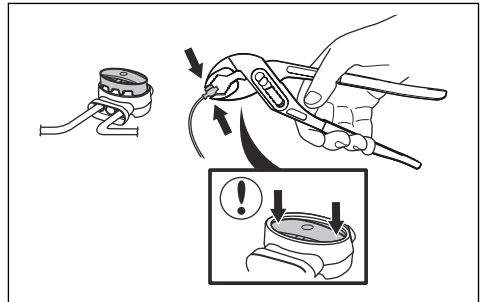
8. Plasser enden av guidekabelen i løyken på avgrensningssløyfen.
9. Klipp over avgrensningssløyfen med en avbitertang.
10. Koble guidekabelen til avgrensningssløyfen med en kobling.



- a) Plasser de to endene av avgrensningssløyfen og enden av guidekabelen inn i koblingen.

**Merk:** Kontroller at du kan se endene av kablene gjennom den gjennomsiktige delen av koblingen.

- b) Trykk ned dekslet på koblingen med en justerbar tang for å feste ledningene i koblingen.



11. Koble ladestasjonen til stikkkontakten.

### 3.5.7 Slik fester du kabelen i posisjon med pluggene



**OBS:** Kontroller at stakene holder avgrensningssløyfen og guidekabelen mot bakken.



**OBS:** Hvis gresset klippes for lavt like etter installasjonen, kan isolasjonen på kabelen bli skadet. Skader på isolasjonen kan vise seg først flere uker eller måneder senere.

---

1. Legg avgrensningssløyfen og guidekabelen på bakken.
  2. Plasser pluggene maksimalt 75 cm / 30 tommer fra hverandre.
  3. Fest pluggene til bakken med en hammer eller en plastklubbe.
- 

**Merk:** Kabelen vil bli overgrodd med gress, og etter noen uker vil den ikke være synlig.

---

### 3.5.8 Slik graver du ned avgrensningssløyfen eller guidekabelen

- Lag et spor i bakken med en kantskjærer eller en rett spade.
- Legg avgrensningssløyfen eller guidekabelen 1-20 cm / 0.4-8 tommer ned i jorden.

### 3.5.9 Slik kontrollerer du ladestasjonen visuelt

1. Kontroller at indikatorlampen på ladestasjonen har et grønt lys.
2. Hvis indikatorlampen ikke har et grønt lys, utfører du en kontroll av installasjonen. Se *LED-indikatorlampe på ladestasjonen for installasjon av avgrensningssløyfe på side 39* og *Slik installerer du ladestasjonen på side 18*.

## 4 Innstillinger

Dette kapittelet gir informasjon om innstillingene for produktet som du kan angi i Automower® Connect-appen. Alle innstillingene for produktet er tilgjengelige i Automower® Connect. Noen innstillinger kan også angis i Automower® Access, se *Automower® Access på side 9*. Produktet har fabrikkinnstillinger, men innstillingene kan tilpasses for hvert arbeidsområde.

### 4.1 Tidsplan



I menyen *Tidsplan* kan du endre tidsplaninnstillingene for produktet. Du kan angi egne tidsplaninnstillinger for hvert arbeidsområde. Sekundære områder kan ikke legges inn i noen tidsplan. Tidsplanen styrer tidspunktene for når robotklipperen skal kjøres. Når robotklipperen ikke er i drift, står den parkert i ladestasjonen. Formen på arbeidsområdet og antallet hindringer og skråninger reduserer klippekapasiteten.

Finn ut hvordan du beregner tidsplaninnstillingen for uregelmessig klipping, her: *Slik beregner du tidsplaninnstillingen for uregelmessig klipping på side 21*.

#### 4.1.1 Slik bruker du systematisk klipping

- Still inn tidsplanen slik at produktet er i drift så lenge som mulig.

**Merk:** Når produktet har klippet arbeidsområdet, går det til ladestasjonen. Produktet er parkert i ladestasjonen til neste tidsplaninnstilling. Hvis arbeidsområdet ikke er fullstendig klippet, fortsetter produktet å klippe arbeidsområdet med neste tidsplan.

- Hvis du vil klippe et arbeidsområde to ganger om dagen, kan du angi to forskjellige tidsplaner. Still inn tidsplanen for at produktet skal ha tilstrekkelig tid til å klippe hele arbeidsområdet.
- Med to eller flere parallelle tidsplaner begynner produktet å klippe der det har gått lengst tid siden forrige klipping.

#### 4.1.2 Slik bruker du uregelmessig klipping

Produktet kjører i hele den innstilte driftstiden med uregelmessig klipping.

- Reduser driftstiden, eller bruk funksjonen *Værtimer* for å unngå slitasje på gresset. Se *Værtimer på side 22*.
- Øk driftstiden hvis klipperesultatet ikke er tilfredsstillende. Se *Slik beregner du tidsplaninnstillingen for uregelmessig klipping på side 21*.

- Med to eller flere parallelle tidsplaner i forskjellige arbeidsområder begynner produktet først å klippe ett arbeidsområde. Etter hver lading av produktet begynner produktet å klippe et annet arbeidsområde.

#### 4.1.3 Slik beregner du tidsplaninnstillingen for uregelmessig klipping

1. Beregn størrelsen på plenen i  $m^2$  /  $ft^2$ .
2. Del plenens størrelse i  $m^2/ft^2$  på den omtrentlige driftskapasiteten. Se tabellen nedenfor.
3. Resultatet er lik antallet timer som produktet må brukes hver dag.

**Merk:** Driftskapasiteten er omtrentlig og beregnet for et flatt og åpent arbeidsområde. Hvis arbeidsområdet har mange skråninger eller hindringer, må du øke *Tidsplan*-innstillingene.

Modell	Omtrentlig driftskapasitet, $m^2/t$ / $ft^2/t$
Automower® 320	92 / 990
Automower® 430X	133 / 1430
Automower® 450X	208 / 2240

Eksempel: En plen på  $1000 m^2$  /  $10700 ft^2$ , klippet med en Automower® 320.

$$1000 m^2 / 92 \approx 11 t.$$

$$10700 ft^2 / 990 \approx 11 t.$$

Dager i uken	Timer per dag	Tidsplaninnstillinger
7	11	07:00-18:00 / 7:00 am-6:00 pm

### 4.2 Klippehøyde



#### 4.2.1 Justere klippehøyden

Klippehøyden kan reguleres fra 2 cm / 0.8 tommer til 6 cm / 2.4 tommer.



**OBS:** I de første ukene etter en ny installasjon må klippehøyden settes til 6 cm / 2.4 tommer for å unngå skade på sløyfekabelen. Klippehøyden kan deretter senkes hver uke.

## 4.2.2 TargetHeight

Bruk TargetHeight-funksjonen til å senke klippehøyden gradvis fra den maksimale høyden til angitt målhøyde i løpet av ti dager. Hvis du endrer klippehøyden manuelt i løpet av denne tiden, deaktiveres TargetHeight-funksjonen.

## 4.3 Bruk

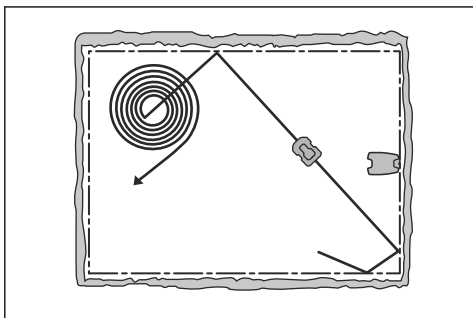


I *Drift* kan du endre driftsinnstillingene for produktet.

### 4.3.1 Spiralklipping

Spiralklipping er bare aktuelt for arbeidsområder med uregelmessig mønster. Hvis produktet kommer inn i et område der det registrerer at gresset er lengre enn gjennomsnittlig, kan det endre bevegelsesmønstret til *spiralklipping*. Det betyr at produktet klipper i et spiralmønster for å klippe området med lengre gress raskere. Det er mulig å angi intensiteten til *spiralklipping*. *Veldig lav/Lav* intensitet betyr at *spiralklipping* ikke begynner så ofte. *Høy/Veldig høy* intensitet betyr at *spiralklipping* begynner oftere.

**Merk:** *Spiralklipping* starter ikke i skråninger som er brattere enn 17%.



### 4.3.2 Unngå objekter

*Unngå objekter* er bare tilgjengelig for Automower® 430X/450X NERA.

Produktene registrerer objekter på plenen som er høyere enn gresset, med funksjonen *Unngå objekter*

aktivert. Når produktet registrerer et objekt på plenen, snur det og fortsetter å klippe i en annen retning. Du kan deaktivere funksjonen *Unngå objekter* hvis den ikke er tilfredsstillende for arbeidsområdet.

**Merk:** *Unngå objekter* kan føre til at gresset ikke klippes rundt objekter. Sensorene kan også registrere høyt gress eller blomster i arbeidsområdet som objekter.

### 4.3.3 Værtimer

*Værtimeren* justerer klippetiden etter gressveksten automatisk. *Værtimeren* justerer klippetiden bare for arbeidsområder med uregelmessig mønster. Produktet kan ikke brukes oftere enn tidsplaninnstillingene tilsier.

**Merk:** Når du bruker *Værtimeren*, anbefales det å bruke så mye driftstid som mulig som er tilgjengelig for *Værtimer*. Ikke begrenns tidsplanen mer enn nødvendig.

Dagens første klipping er angitt av tidsplaninnstillingene. Produktet fullfører én klippesyklus per planlagt arbeidsområde, og deretter velger *værtimeren* om produktet fortsetter å klippe.

**Merk:** *Værtimeren* tilbakestilles hvis produktet ikke har vært i bruk på over 50 timer, eller hvis *alle brukerinnstillingene tilbakestilles*. *Værtimer* påvirkes ikke av en *Tilbakestilling av timerinnstillingene*.

### 4.3.4 ECO-modus

*ECO-modus* deaktiverer signalet i avgrensingsløyfen, guidekabelen og ladestasjonen når produktet er parkert eller lader. LED-indikatorlampen på ladestasjonen blinker grønt når sløyfesignalet er deaktivert.

**Merk:** Bruk *ECO-modus* for å spare energi og forebygge interferens med annet utstyr, for eksempel teleslynger eller garasjeporter.

**Merk:** Hvis du vil starte produktet manuelt i arbeidsområdet, må du først aktivere sløyfesignalet.

#### 4.3.4.1 Aktivere sløyfesignalet

1. Slå på ladestasjonen.
2. Sett produktet i ladestasjonen.
3. Trykk på **STOP**-knappen.
4. Vent i to sekunder, og ta deretter produktet ut av ladestasjonen.
5. Kontroller at LED-indikatorlampen på ladestasjonen lyser grønt.
6. Plasser produktet der du vil at det skal begynne å klippe.

## 4.4 Installasjon



I *Installasjon* kan du endre installasjonsinnstillingene for produktet.

### 4.4.1 Finne ladestasjonen

Produktet kan stilles inn slik at det søker etter ladestasjonen på tre ulike måter:

- *Ladestasjonssignal*
- *Følg grenseledningen*
- *Følg guidekabelen*

Fabrikkinnstillingene er angitt til å bruke de tre søkemethodene samtidig. Bruk fabrikkinnstillingene til å finne ladestasjonen så raskt som mulig og for å holde faren for spor på plenen til et minimum. Produktet starter alltid med å søke etter *Ladestasjonssignalet*. Etter et bestemt tidsintervall bruker den også *Følg guidekabel* og *Følg avgrensningssløyfe*.

Årsaker til at produktet ikke kan følge kabelen, er:

- Hindringer i nærheten av ledningen har ikke blitt fjernet.
- Ladestasjonen, avgrensningssløyfen og guidekabelen er ikke installert som beskrevet i instruksjonene i *Slik installerer du ladestasjonen på side 18*, *Slik installerer du avgrensningssløyfen på side 18* og *Slik installerer du guidekabelen på side 19*.

#### 4.4.1.1 Ladestasjonssignal

I noen installasjoner er det nødvendig å redusere signalet til ladestasjonen. For eksempel når ladestasjonen settes nær en hindring, for eksempel en busk eller en vegg. Produktet plukker opp ladestasjonssignalet på den andre siden av hindringen og prøver å finne ladestasjonen, men objektet hindrer det i å gå til ladestasjonen. Du kan stille ladestasjonssignalet til *min.*, *gj.sn.* eller *maks.*

**Merk:** Husqvarna anbefaler å stille ladestasjonssignalet til *maks.* Det er vanligvis bedre å flytte ladestasjonen enn å redusere ladestasjonssignalet rekkevidde.

#### 4.4.1.2 Følg guidekabelen og avgrensningssløyfen

Tidsintervallet kan stilles inn for når produktet begynner å følge avgrensningssløyfen og guidekabelen for å finne ladestasjonen.

### 4.4.2 Hagedekning

#### 4.4.2.1 GPS-assistert navigasjon

Produktet har *GPS-assistert navigasjon*, som hjelper produktet å velge den mest optimale driften. Denne

funksjonen er aktivert fra fabrikk. Hvis du vil gjøre manuelle innstillinger for plenen, deaktiverer du *GPS-assistert navigasjon* og angir innstillinger for *Område 1–5*. Deaktiver *GPS-assistert navigasjon* hvis du vil bruke *Systematisk passasjeklipping*-funksjonen og angir innstillinger for *Område 1–5*. Se *Innstillinger for Område 1–5 på side 23*.

#### 4.4.2.2 Innstillinger for Område 1–5

Bruk denne funksjonen hvis arbeidsområdet omfatter fjerntliggende områder som er forbundet med smale passasjer, for å sikre at arbeidsområdet blir tilfredsstillende klippet. *Hagedekning*-funksjonen brukes til å klippe fjerntliggende deler av arbeidsområdet. *Systematisk passasjeklipping*-funksjonen brukes til å klippe i smale passasjer. Det må installeres en guidekabel for å bruke disse funksjonene. Du kan angi maksimalt 5 fjerntliggende områder der produktet begynner å klippe.

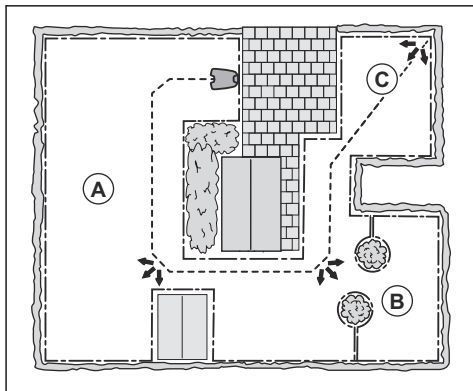
*Systematisk passasjeklipping*-funksjonen passer for smale passasjer på 60 cm – 1.5 m / 23 tommer – 4.9 fot bredde. Produktet beveger seg i et mønster for å dekke passasjebredden. Produktet begynner *Systematisk passasjeklipping* på den innstilte avstanden fra ladestasjonen. Når produktet når enden av den smale passasjen, fortsetter det å klippe arbeidsområdet som vanlig.

Du kan stille inn produktet til å følge guidekabelen til den angitte avstanden for det begynner å klippe.

Område A, omtrent 50 %

Område B, omtrent 30 %

Område C, omtrent 20 %



Hvert område kan aktiveres eller deaktiveres. Bruk *Test*-funksjonen for å måle avstanden fra ladestasjonen til stedet der produktet må begynne å klippe. Se *Slik måler du avstanden fra ladestasjonen på side 24*.

Standardinnstillingene lar produktet følge guidekabelen 300 m / 980 fot 20% av gangene det beveger seg ut av ladestasjonen. Hvis guidekabelen er kortere enn

300 m / 980 fot, vil produktet følge den til punktet der guidekabelen er koblet til avgrensningssløyfen.

#### 4.4.2.3 Slik måler du avstanden fra ladestasjonen

Produktet følger guidekabelen for å måle avstanden til ladestasjonen.

1. Sett produktet i ladestasjonen.
2. Velg *Test: Oppsett av Område 1* eller *Test: Oppsett av Område 2* for å måle avstanden.
3. Trykk på **STOPP**-knappen for å vise avstanden i appen.

#### 4.4.3 Korridorbredde

Korridoren til avgrensningssløyfen er området ved siden av avgrensningssløyfen. Produktet bruker korridorene til å finne ladestasjonen. Korridorbredden justeres automatisk. Hvis det er nødvendig å justere korridorbredden manuelt for at produktet skal fungere tilfredsstillende, kan du angi korridorbredden mellom 1–9.

#### 4.4.4 Ryggeavstand

Ryggeavstanden gjør at produktet rygger en angitt avstand, før produktet begynner å klippe plenen.

#### 4.4.5 Kjør over sløyfe-funksjon

Fronten på produktet beveger seg alltid forbi avgrensningssløyfen med en angitt avstand. Deretter beveger produktet seg bakover og endrer retning. Fabrikkinnstillingen er 32 cm / 13 tommer. Du kan velge en avstand på 25-50 cm / 10-20 tommer.

**Merk:** Hvis du endrer avstanden for *Kjør over sløyfe*, vil avstanden endres langs avgrensningssløyfen i alle deler av arbeidsområdet.

### 4.5 Tilbehør



I *Tilbehør* kan du endre innstillingene for produkttilbehøret.

#### 4.5.1 Frontlykter

Frontlykter er bare tilgjengelige for Automower® 430X/450X NERA.

Det finnes fire forskjellige frontlyktinnstillinger som kontrollerer når frontlyktene er på:

- *Alltid på*
- *Kun på kvelden (19:00–00:00)*
- *Kveld og natt (19:00–07:00)*
- *Alltid av*

Standardinnstillingen er *Alltid på*. Frontlyktene kan stilles inn på å blinke hvis det oppstår en feil.

#### 4.5.2 Slik unngår du kollisjoner med Automower®-huset

Når dette alternativet er aktivert, reduseres slitasjen på produktet og Automower®-huset, men det kan resultere i mer uklippet gress rundt ladestasjonen.

### 4.6 Generelt



I menyen *Generelt* kan du stille inn klokkeslett og dato eller tilbake stille til fabrikkinnstillinger.

Denne menyen er bare tilgjengelig når mobilenheten er koblet til produktet med Bluetooth®.

#### 4.6.1 Tid og dato

Klokkeslett og dato kan endres manuelt, eller ved hjelp av klokkeslett og dato fra mobilenheten.

#### 4.6.2 Tilbakestill til fabrikkinnstillinger

Brukerinnstillingene kan tilbakestilles til fabrikkinnstillingene.

**Merk:** *PIN-kode*, *Sløyfesignal*, *Meldinger* og *Dato* og *klokkeslett* tilbakestilles ikke.

### 4.7 Sikkerhet



Sikkerhetsinnstillingene kontrollerer PIN-koden, GeoFence og andre sikkerhetsfunksjoner. Du må taste inn riktig PIN-kode for å få tilgang til *Sikkerhet*-menyen.

Denne menyen er bare tilgjengelig når mobilenheten er koblet til produktet med Bluetooth®.

#### 4.7.1 Nytt sløyfesignal

Sløyfesignalet velges tilfeldig for å danne en unik kobling mellom produktet og ladestasjonen. I sjeldne tilfeller kan det være nødvendig å generere et nytt signal, for eksempel hvis to installasjoner ved siden av hverandre har like signaler.

#### 4.7.2 Bytt PIN-kode

Du kan endre PIN-koden. Noter den nye PIN-koden i Notat. Se *Innledning* på side 6.



## 4.7.3 Tyverisikring

I menyen *Tyverisikring* er det mulig å stille inn alarmvarighet og også hvilke hendelser som skal utløse alarmen. Fabrikkinnstillingen er å kreve PIN-kode og at alarmvarigheten er ett minutt.

### 4.7.3.1 Krevør PIN-kode

Denne funksjonen innebærer at produktet ikke kan brukes eller kontrolleres etter at **STOPP**-knappen har blitt trykket på, frem til riktig PIN-kode tastes inn. Hvis feil PIN-kode tastes inn fem ganger, blir produktet låst i en periode. Låseperioden forlenges for hvert nye mislykkede forsøk.

### 4.7.3.2 Alarmvarighet

Det er mulig å angi hvor lenge alarmsignalet skal vare. Du kan velge en innstilling mellom 1 og 10 minutter.

### 4.7.3.3 STOPP-knappen trykket inn

Hvis alarmen *STOPP-knappen trykket inn* er aktivert, utløses alarmen hvis noen trykker på **STOPP**-knappen og PIN-koden ikke tastes inn innen 30 sekunder.

### 4.7.3.4 Båret bort

Hvis alarmen *Båret bort* er aktivert, registrerer produktet uventede bevegelser og utløser alarmen.

## 4.7.4 GeoFence

GeoFence er en GPS-basert tyverisikring som lager et virtuelt gjerde for produktet. Hvis produktet er mer enn angitt avstand unna midtposisjonen, deaktiveres produktet og en alarm aktiveres. Midtstillingen vil bli satt til produktets nåværende posisjon når GeoFence aktiveres. PIN-koden må tastes inn for å deaktivere alarmen og starte produktet på nytt. GeoFence er bare aktivert når produktet er slått PÅ.

## 4.8 Automower® Connect



I *Automower® Connect* kan du aktivere eller deaktivere Automower® Connect-funksjonen. Du kan koble produktet til et Wi-Fi-nettverk. Du kan også se signalstyrke og tilkoblingsstatus.

Denne menyen er bare tilgjengelig når mobilenheten er koblet til produktet med Bluetooth®.

## 4.9 Meldinger

I denne menyen finner du tidligere feil- og infomeldinger. For noen av meldingene får du tips og råd som gir hjelp med å rette opp feilen.

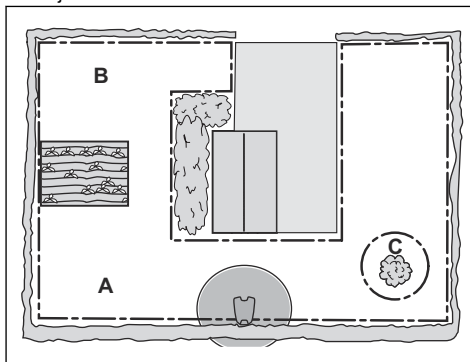
Hvis produktet forstyrres på noen måte, for eksempel at det kommer i klem eller batterinivået er lavt, lagres

en melding relatert til forstyrrelsen og tidspunktet det skjedde på.

Hvis den samme meldingen vises flere ganger, kan dette indikere at du må justere installasjonen eller produktet. Se *Installasjon på side 12*.

## 4.10 Automower® Intelligent Mapping (AIM)

Automower® Intelligent Mapping (AIM) er tilgjengelig i Automower® Connect-appen. Teknologien bruker forskjellige sensorer, GPS inkludert, i produktet. Presisjonen til kartet er omtrent 1 m / 3.3 fot.



Noen av funksjonene med AIM:

- Det viser et kart over plenen i Automower® Connect-app med ladestasjon, avgrensningssløyfe, guidekabel og øyer.
- Du kan opprette arbeidsområder (A) og (B) i installasjonen, der du kan angi en tidsplan og klippehøyde for hvert arbeidsområde.
- Du kan opprette områder som ikke skal klippes (C), og som produktet ikke kan bevege seg inn i.

**Merk:** Med AIM-funksjonen kan du stille inn arbeidsområder og områder som ikke skal klippes, med en presisjon på ca. 1 m / 3.3 fot.

Datainnsamlingen for AIM-kartet starter automatisk. Produktet samler inn data mens det er i bruk, og kartet fullføres på 1–2 uker. Fjern midlertidige hindringer på plenen når produktet er i bruk og samler inn data. Hvis du endrer installasjonen av kablene eller ladestasjonen, må du lage et nytt kart. Les mer om AIM i Automower® Connect-appen.

## 4.11 Last ned fastvare over luften (FOTA (Firmware over the air))

Produktet har en funksjon for automatisk nedlasting av ny fastvare. Når en ny fastvare er tilgjengelig, vises et varsel i appen der du kan velge å installere den nye fastvaren. LED-indikatorlampen på produktet pulserer

når fastvareoppdateringen pågår. Hvis produktet ikke bruker mobiltilkobling, laster det ned ny fastvare når det er parkert i ladestasjonen. Kontroller at du har Wi-Fi-dekning i ladestasjonen for å laste ned ny fastvare.

## 4.12 Klippeprofiler

Du kan lagre forskjellige sett med innstillinger i *Klippeprofiler*. Bruk denne funksjonen når du bruker ett produkt på mer enn ett sted, eller hvis du vil ha forskjellige innstillinger på samme sted. I *Klippeprofiler* lagres produktinnstillingene, kartobjektene og tilhørende innstillinger.

## 4.13 Slik installerer du ladestasjonen på nytt på kartet

Installer ladestasjonen på nytt på kartet hvis du flytter eller bytter ladestasjonen. Du kan også installere den på nytt hvis produktet ikke kan dokke eller kobles til ladestasjonen.

1. Velg *Kartobjekter > Ladestasjon* i appen.
2. Velg *Installer ladestasjon på nytt*, og følg instruksjonene.

---

**Merk:** Andre enheter med Bluetooth® aktivert kan forårsake interferens med paringen. Deaktiver Bluetooth® på de andre enhetene hvis de forårsaker interferens med paringen.

---

## 4.14 Slik installerer du referansestasjonen på nytt på kartet

Installer referansestasjonen på nytt på kartet hvis du flytter eller bytter referansestasjonen.

1. Velg *Kartobjekter > Referansestasjon* i appen.
2. Velg *Installer referansestasjon på nytt*, og følg instruksjonene.

---

**Merk:** Hvis du flytter referansestasjonen, må du tilbakestille til fabrikkinnstillingene og installere alle kartene på nytt.

---

---

## 5 Drift

---

De mest brukte driftsinnstillingene er inkludert i Automower® Access. Se *Automower® Access på side 6*. Alle driftsmodi er tilgjengelige i Automower® Connect-appen.

### 5.1 Slik slår du på produktet



**ADVARSEL:** Les og forstå kapittelet om sikkerhet før du bruker produktet.

- Trykk på **betjeningshjulet** i 3 sekunder.
- Bruk **betjeningshjulet** til å taste inn PIN-koden.

### 5.2 Hvordan robotklipperen startes

1. Trykk på **STOP**-knappen.
2. Bruk **betjeningshjulet** til å taste inn PIN-koden.
3. Bruk **betjeningshjulet** til å velge driftsmodus. Se *Driftsmodus – Start på side 27*.
4. Trykk på **START**-knappen.

**Merk:** Hvis produktet er parkert i ladestasjonen, begynner det å arbeide når batteriet er helt oppladet og hvis *tidsplaninnstillingene* angir at produktet skal være i drift.

**Merk:** De første ukene etter installasjonen kan oppfattet lydnivå ved klipping av gress være høyere enn forventet. Når produktet har klippet gresset en stund, oppfattes lydnivået som mye lavere.

#### 5.2.1 Driftsmodus – Start

##### 5.2.1.1 Hovedområde

Bruk driftsmodusen *hovedområde* for at produktet skal klippe og lade automatisk.

##### 5.2.1.2 Sekundært område

Bruk driftsmodusen *sekundært område* for å klippe sekundære områder. Du må flytte produktet manuelt mellom hovedområdet og det sekundære området. Produktet klipper i en valgt tidsperiode eller til batteriet er tomt.

**Merk:** Du må plassere produktet manuelt i ladestasjonen for å lade produktet når det befinner seg i et sekundært område. Produktet beveger seg ut fra ladestasjonen og stopper når batteriet er ladet. Du må velge en driftsmodus for å starte produktet.

**Merk:** Hvis du vil klippe hovedområdet etter at batteriet er fulladet, setter du produktet i modusen *Hovedområde* før du plasserer produktet i ladestasjonen.

##### 5.2.1.3 Overstyr tidsplan

Bruk modusen *overstyr tidsplan* for å midlertidig overstyre *Tidsplaninnstillingene* i 24 t eller 3 dager.

**Merk:** Det er ikke mulig å klippe mer enn maksimal klippetid for hver dag. Se *Produktbeskrivelse på side 6*.

### 5.3 Slik parkerer du produktet

1. Trykk på **STOP**-knappen.
2. Bruk **betjeningshjulet** til å taste inn PIN-koden.
3. Bruk **betjeningshjulet** til å velge parkeringsmodus. Se *Driftsmodi – Park (Parkering) på side 27*.
4. Trykk på **START**-knappen.

#### 5.3.1 Driftsmodi – Park (Parkering)

##### 5.3.1.1 Parker inntil videre

Bruk driftsmodusen *parker inntil videre* for at produktet skal kjøre tilbake til ladestasjonen. Produktet blir værende i ladestasjonen frem til du velger en ny driftsmodus.

##### 5.3.1.2 Start neste gang det er planlagt

Bruk driftsmodusen *Start neste gang det er planlagt* hvis du vil at produktet skal kjøre tilbake til ladestasjonen. Produktet blir stående i ladestasjonen til neste *tidsplaninnstilling*.

##### 5.3.1.3 Velg varighet

Produktet går tilbake til ladestasjonen og blir der så lenge parkering er valgt. Bruk driftsvalget til å stanse en pågående klippesyklus midlertidig og la produktet stå i ladestasjonen.

##### 5.3.1.4 Parker på vedlikeholdspunktet (kun EPOS™-installasjon)

Du kan parkere produktet på vedlikeholdspunktet for å vedlikeholde produktet. Produktet parkeres på vedlikeholdspunktet frem til du velger en ny driftsmodus.

### 5.4 Hvordan robotklipperen stoppes

1. Trykk på **STOP**-knappen for å stoppe produktet, så stopper klippemotoren.

### 5.5 Slik slår du av produktet

1. Trykk på **STOP**-knappen for å stoppe produktet.

2. Angi PIN-koden om nødvendig.
3. Trykk på **betjeningshjulet** i 3 sekunder for å slå av produktet. Du kan også bruke betjeningshjulet til å velge *Strøm av* i menyen på displayet.
4. Kontroller at LED-indikatoren på betjeningshjulet ikke lyser.

## 5.6 Slik lader du batteriet

Batteriet kan være tomt når produktet er nytt eller etter langtidsoppbevaring. Lad batteriet før du starter produktet. I modusen *Hovedområde* klipper og lader produktet automatisk.

1. Slå på ladestasjonen.
2. Sett produktet inn i ladestasjonen til ladeplatene berører kontaktflatene.
3. Kontroller at produktet lades, på produktdisplayet eller i Automower® Connect-appen.

## 6 Vedlikehold

### 6.1 Innføring i vedlikehold



**ADVARSEL:** Slå av produktet før du utfører vedlikehold på produktet.



**ADVARSEL:** Bruk vernehansker.

For å få bedre drift og lengre levetid for robotklipperen bør du kontrollere og rengjøre den regelmessig og skifte ut slitte deler ved behov.

Når produktet er nytt, må du undersøke knivskivene og knivene ukentlig. Hvis slitasjen er lav, kan du øke intervallet for neste gang du undersøker knivskivene og knivene. Undersøk knivskivene og knivene oftere hvis de er svært slitt.

Det er viktig at knivskiva roterer lett, og at kantene på knivene ikke er skadet. Den vanlige levetiden til knivene er mellom 3 og 6 uker. Følgende forhold kan øke eller redusere levetiden til knivene:

- Driftstid og målene til arbeidsområdet.
- Lengden og tykkelsen på gresset.
- Jord, sand og bruk av gjødsel.
- Gjenstander som kjebler, verktøy, steiner og røtter i arbeidsområdet.

**Merk:** Klipperesultatet kan bli dårlig hvis knivene er sløve. Se *Hvordan knivene skiftes på side 31* hvis du trenger informasjon om hvordan du skifter ut knivene.

### 6.2 Vedlikeholdsplan

Vedlikeholdsplanen viser hvordan du utfører service og vedlikehold på produktet. Følg vedlikeholdsplanen for å få bedre drift og øke levetiden til produktet.

X = Du finner instruksjonene i denne bruksanvisningen.

O = Du finner ikke instruksjonene i denne bruksanvisningen. Ta kontakt med en godkjent serviceforhandler.

Klargjøring	Ukentlig	Hvert år	Hvert tredje år
Rengjør produktet. Se <i>Hvordan robotklipperen rengjøres på side 30</i> .	X		
Undersøk robotklipperen for skader og slitasje.	X		
Oppdater fastvaren.		O	
Kontroller servicemeldingene for anbefalte oppgraderinger.		O	
<b>Service</b>			
Inspiser knivene, og skift knivene og knivskruene om nødvendig. Se <i>Hvordan knivene skiftes på side 31</i> .	X		
Inspiser og poler kontaktflatene på ladestasjon.		X	
Inspiser og poler ladeplatene på produktet.		X	
Lad batteriet helt opp før du setter bort robotklipperen. Se <i>Slik lader du batteriet på side 28</i> .		X	
Inspiser hjulene for slitasje.		O	
Undersøk og rengjør kollisjonsstolpene. Sjekk momentet på fremre og bakre kollisjonsstolpe.		O	
Kontroller at produktet dokker og lades som det skal.		O	
Inspiser kabelaen og koblingen til ladeplatene på karosseriet til produktet.		O	

Klargjøring	Ukentlig	Hvert år	Hvert tredje år
Inspiser glideplaten og glideplatelageret.		○	
Inspiser gummibelgene i klippehøydejusteringssystemet.		○	
Inspiser gummibelgene for kollisjonsstolpene.		○	
Skift ut gummibelgene for kollisjonsstolpene.			○
Kontroller og rengjør luftfilteret.		○	
Skift luftfilteret.			○
Kontroller momentet til chassisets skruer.		○	
Åpne chassiset og skift alle tetningslistene.			○
<b>Siste trinn</b>			
Bruk et serviceverktøy til å kjøre en funksjonstest av produktets funksjoner.		○	

### 6.3 Hvordan robotklipperen rengjøres



**OBS:** Produktet må ikke rengjøres med høytrykksspyler. Ikke bruk løsemidler til rengjøringen.

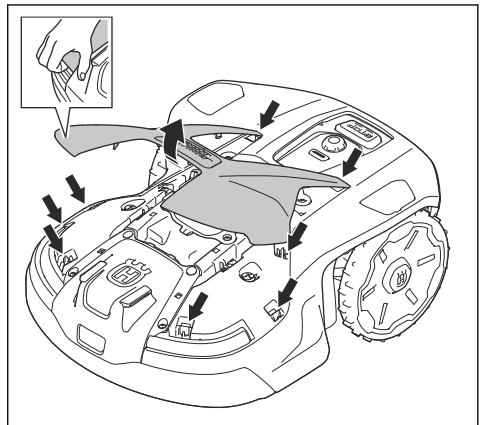
Produktet fungerer ikke tilfredsstillende i hellinger hvis hjulene er blokkert av gress. Rengjør produktet med en børste eller rennende vann fra en vannslange.

Husqvarna anbefaler bruk av et spesialsett for rengjøring og vedlikehold. Kontakt Husqvarna-serviceforhandleren din for mer informasjon.

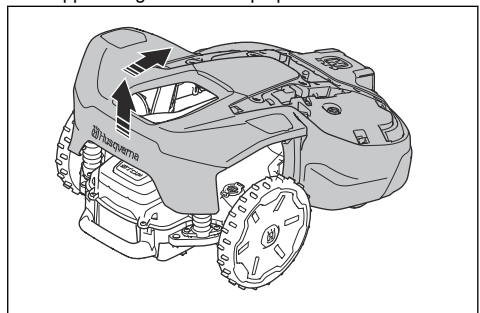
#### 6.3.1 Slik rengjør du karosseriet, chassiset og knivskiven

Undersøk knivskiven og knivene ukentlig. Toppdekelet og karosseriet til produktet kan tas av for en fullstendig rengjøring. Hvis produktet er skittent, kan du bruke en svak såpeløsning om nødvendig. Bruk en børste eller en vannslange til å rengjøre produktet. Produktet må ikke rengjøres med høytrykksspyler.

1. Slå av produktet.
2. Trekk forsiktig i toppdekelet bak, på midten og foran.

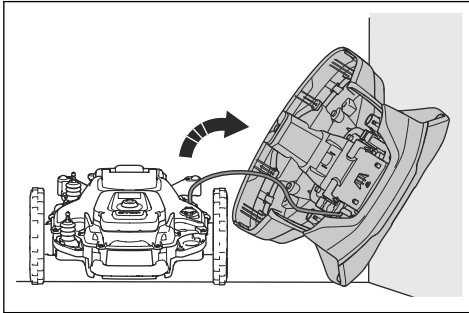
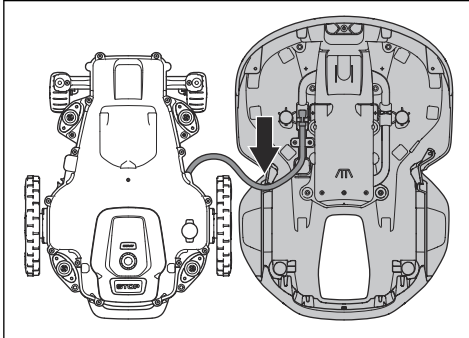


3. Hold chassiset med én hånd, og trekk av karosseriet med en rask og kort bevegelse oppover og mot fronten på produktet.

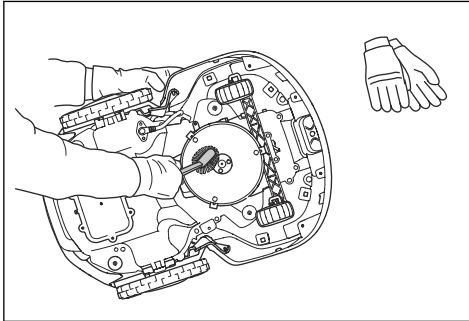


**ADVARSEL:** Hvis du har hendene mellom produktet og chassiset, er det fare for personskade.

4. Plasser karosseriet til produktet ved siden av chassiset, eller len det mot en vegg.



5. Legg produktet på siden.

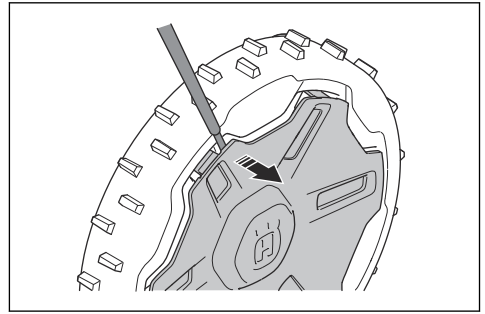


6. Rengjør belgene til knivskiven og chassiset med en børste. Samtidig må du kontrollere at knivdisken roterer fritt. Kontroller også at knivene ikke er skadet og kan svinge fritt.

### 6.3.2 Slik rengjør du hjulene

Produktet fungerer ikke tilfredsstillende i hellinger hvis hjulene er blokkert av gress.

- Bruk en myk børste for å rengjøre hjulene.
- Hvis det er nødvendig, fjerner du hjuldekselet med en flat skrutrekker.



### 6.3.3 Slik rengjør du ladestasjonen



**ADVARSEL:** Koble strømforsyningen fra strømuttaket før vedlikehold eller ved rengjøring av ladestasjonen eller strømforsyningen.

- Fjern gress, kvister og andre gjenstander fra ladestasjonen.
- Bruk en børste eller en vannslange til å rengjøre ladestasjonen.

### 6.4 Batteri



**OBS:** Lad batteriet helt opp før du setter bort robotklipperen. Hvis det ikke er fulladet, kan det ta skade.

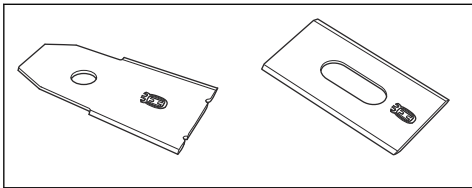
Hvis robotklipperens driftstid er kortere enn vanlig mellom hver lading, betyr dette at batteriet nærmer seg slutten av levetiden. Skift ut batteriet for å få lengre driftstid.

**Merk:** Batteriets levetid avhenger av lengden på sesongen og hvor mange timer robotklipperen brukes hver dag. Lang sesong og mange timers bruk hver dag fører til at batteriet må skiftes oftere.

### 6.5 Hvordan knivene skiftes



**ADVARSEL:** Husqvarna kan bare garantere sikkerheten hvis du bruker originale Husqvarna-kniver med den pregede H-kronelogoen.

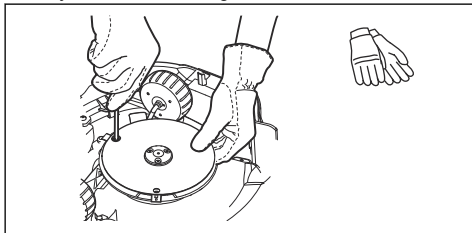


**ADVARSEL:** Du må skifte ut skruesettet samtidig med knivene. De brukte skruene kan slites raskt og få kniven til å løsne. Dette kan føre til alvorlig personskade.

Skift ut slitte og skadde kniver for å sikre trygg drift. Skift ut knivene regelmessig for å sikre god klipping og lavt energiforbruk. Alle de tre knivene og skruene må skiftes samtidig for å sikre balanse i klippesystemet.

### 6.5.1 Slik bytter du ut knivene

1. Slå av produktet.
2. Plasser produktet med knivskiven opp på et rent og mykt underlag.
3. Roter skliplaten til hullene kommer over skruene til kniven.
4. Fjern de 3 knivene og 3 skruene.



5. Monter nye kniver og skruer.
6. Pass på at knivene kan bevege seg fritt.



## 7 Feilsøking

### 7.1 Meldinger

Meldingene i tabellen nedenfor vises i Automower® Connect og Automower® Access. Kontakt Husqvarna-representanten din hvis den samme meldingen vises ofte.

Melding	Årsak	Tiltak
<i>Feil PIN-kode</i>	Feil PIN-kode er tastet. Fem forsøk er tillatt, og så blir produktet blokkert i en tidsperiode.	Tast riktig PIN-kode. Snakk med den lokale Husqvarna-representanten hvis du glemmer PIN-koden.
<i>Hjulmotor blokkert, venstre/bak venstre/høyre/bak høyre</i>	Drivhjulet er blokkert av gress eller andre gjenstander.	Undersøk drivhjulet og fjern gress eller andre gjenstander.
<i>Hjulmotor overbelastet, venstre/høyre</i>		
<i>Hjuldriftsproblem, høyre/venstre</i>	Drivhjulet er blokkert av gress eller andre gjenstander.	Kontroller drivhjulet og fjern gress eller andre gjenstander. Hvis problemet vedvarer, må du ta kontakt med et autorisert servicesenter.
<i>Klippesystem blokkert</i>	Klippesystemet er blokkert av gress eller andre objekter.	Kontroller klippesystemet, og fjern gress eller andre objekter.
<i>Stor ubalanse i klippesystemet</i>	Det er vibrasjoner i knivskiven.	Vedvarende drift kan skade klippesystemet. Kontroller at knivene og skruene ikke er skadet eller slitt. Kontroller at alle knivene er riktig montert, og at bare ett blad er festet i hver posisjon på knivskiven.
		Rengjør knivene og klippeskiven.
<i>Klippehøyde blokkert</i>	Gress eller annet har pakket seg rundt justeringen for klippehøyden eller mellom knivdisken og chassiset.	Undersøk knivdisken og belgene rundt justeringen for klippehøyden, og fjern gress eller annet som har satt seg fast.

Melding	Årsak	Tiltak
<i>Intet sløyfesignal</i>	Det er ikke strøm i ladestasjonen. LED-indikatorlampen på ladestasjonen lyser ikke.	Kontroller om strømforsyningsenheten eller lavspenningskabelen er skadet eller ikke monteret riktig til strømuttaket eller ladestasjonen. Kontroller om det har oppstått et strømbrudd, eller om en reststrømenhet er aktivert.
	Avgrensningssløyfen er skadet eller ikke monteret riktig.	Påse at avgrensningssløyfen er riktig koblet til ladestasjonen. Kontroller alle skjøter på avgrensningssløyfen. Kontroller om det er brudd i grenseledningen, og reparer om nødvendig. Se <i>Slik installerer du avgrensningssløyfen på side 18</i> .
	<i>ECO-modus</i> er aktivert og sløyfesignalet er deaktivert når produktet startes i arbeidsområdet.	Sett produktet i ladestasjonen, og start produktet på nytt. Hvis du vil starte produktet manuelt i arbeidsområdet, trykker du på STOP-knappen før du fjerner produktet fra ladestasjonen.
	Avgrensningssløyfen krysses på vei til og fra en øy.	Kontroller at avgrensningssløyfen er riktig monteret. Se <i>Slik installerer du ladestasjonen på side 18</i> .
	Produktet finner ikke sløyfesignalet fra ladestasjonen.	Plasser produktet i ladestasjonen, og generer et nytt sløyfesignal. Se <i>Nytt sløyfesignal på side 24</i> .
	Det er forstyrrelser fra metallgjenstander (gjerder, stålarmring) eller begravde kabler i nærheten.	Prøv å flytte avgrensningssløyfen og/eller opprette flere øyer i arbeidsområdet for å øke signalstyrken.
	Produktet er for langt unna avgrensningssløyfen.	Utfør installasjon av avgrensningssløyfen på nytt slik at alle delene av arbeidsområdet er maksimalt 35 m / 115 fot fra avgrensningssløyfen.
<i>Utenfor arbeidsområdet</i>	Grenseledningens kontakter i ladestasjonen er krysses.	Påse at avgrensningssløyfen er riktig koblet til ladestasjonen. Se <i>Slik installerer du avgrensningssløyfen på side 18</i> .
	Avgrensningssløyfen ligger for nær kanten på arbeidsområdet.	Kontroller at avgrensningssløyfen er riktig monteret. Se <i>Slik installerer du avgrensningssløyfen på side 18</i> .
	Arbeidsområdet er for bratt ved avgrensningssløyfen.	
	Avgrensningssløyfen rundt en øy er ikke riktig installert. Avgrensningssløyfene krysses.	Prøv å flytte avgrensningssløyfen og/eller opprette flere øyer i arbeidsområdet for å øke signalstyrken.
	Det er forstyrrelser fra metallgjenstander (gjerder, stålarmring) eller begravde kabler i nærheten.	
	Produktet finner ikke det riktige sløyfesignalet på grunn av forstyrrelser fra et sløyfesignal fra en annen produktinstallasjon i nærheten.	
<i>Opp-ned</i>	Produktet heller for mye eller har veltet.	Snu produktet riktig vei.
<i>Gressklipperen er vippet</i>	Produktet vipper for mye.	Flytt produktet til et flatt område.

Melding	Årsak	Tiltak
<i>Løftet</i>	Løftesensoren er aktivert fordi produktet har blitt løftet.	Kontroller at karosseriet til produktet kan bevege seg fritt rundt chassiset. Fjern eller lag en øy rundt objekter som kan føre til at karosseriet løftes. Hvis problemet vedvarer, må du ta kontakt med et autorisert servicesenter.
<i>Innestengt</i>	Produktet står fast på et lite område bak flere hindringer.	Undersøk om det finnes hindringer som gjør det vanskelig for produktet å flytte seg videre fra dette stedet.
<i>Sluring</i>	Produktet sklir på grunn av en hindring.	Fjern hindringen.
	Produktet sklir på grunn av vått gress.	Vent til plenen er tørr før du starter produktet igjen.
	Produktet har truffet en hindring og stoppet, eller hjulene får ikke grep på det våte gresset.	Frigjør produktet, og utbedre årsaken til at det ikke kjører. Hvis det skyldes vått gress, venter du til plenen er tørr før du bruker produktet.
	Produktet sklir fordi skråningen er for bratt.	Isoler den bratte hellingen med avgrensningssløyfe. Se <i>Slik plasserer du avgrensningssløyfen i en skråning på side 14.</i>
	Produktet sklir fordi skråningen er for bratt når den følger guidekabelen.	Påse at guidekabelen er installert diagonalt i skråningen. Se <i>Slik plasserer du avgrensningssløyfen i en skråning på side 14.</i>
<i>Kollisjon</i>	Understellet på robotklipperen kan ikke bevege seg fritt rundt chassiset.	Kontroller at understellet på robotklipperen kan bevege seg fritt rundt chassiset. Kontroller at karosseriet til produktet er riktig montert, og at det ikke er smuss som blokkerer det. Hvis problemet vedvarer, må du ta kontakt med et autorisert servicesenter.
<i>Alarm! Gressklipperen er stoppet</i>	Alarmen ble aktivert fordi robotklipperen ble stoppet.	Angi PIN-koden for å stoppe alarmen. Innstillingene for alarmen kan endres i menyen <i>Sikkerhet</i> . Se <i>Alarmvarighet på side 25.</i>
	Alarmen ble utløst fordi produktet ble løftet.	
	Alarmen ble utløst fordi produktet ble vippet.	
<i>Alarm! Gressklipperen har blitt flyttet</i>	Alarmen ble aktivert fordi robotklipperen ble flyttet.	
<i>Alarm! Utenfor GeoFence</i>	Alarmen ble utløst fordi produktet var utenfor GeoFence.	
<i>Midlertidig problem</i>	Midlertidige elektroniske eller fastvarerelaterte problemer med robotklipperen.	Oppdater fastvaren via FOTA. Start produktet på nytt. Hvis problemet vedvarer, må du ta kontakt med et autorisert servicesenter.

Melding	Årsak	Tiltak
<i>Elektronikkproblem</i>	Midlertidige elektroniske eller fastvarerelaterede problemer med robotklipperen.	Start produktet på nytt.  Hvis problemet vedvarer, må du ta kontakt med den godkjente serviceforhandleren.
<i>Sløyfesensorproblem</i>		
<i>Steilesensorproblem</i>		
<i>Ugyldig kombinasjon av underenheter</i>		
<i>Problem med STOP-knappen</i>		
<i>Problem med tilkoblingen</i>		
<i>Feil med sikkerhetsfunksjonen</i>		
<i>Ugyldig systemkonfigurasjon</i>		
<i>Problem med løftesensoren</i>		
<i>Problem med kollisjonssensoren</i>		
<i>Radarproblem</i>		
<i>Midlertidig batteriproblem</i>	Midlertidige problemer med batteriet eller fastvaren i robotklipperen.	Start produktet på nytt. Hvis problemet vedvarer, må du ta kontakt med den godkjente serviceforhandleren.
<i>Batteriproblem</i>		
<i>Tomt batteri</i>	Produktet finner ikke ladestasjonen.	Endre plasseringen av guidekabelen. Se <i>Slik installerer du guidekabelen på side 19</i> .
		Kontroller installasjonsinnstillingene for hvordan ladestasjonen finnes. Se <i>Finne ladestasjonen på side 23</i> .
	Batteriet er på slutten av levetiden.	Kontakt et autorisert servicesenter for å skifte batteriet.
	Produktet kan ikke settes i ladestasjonen fordi antennen i bunnplaten på ladestasjonen er skadet.	Hvis indikatorlampen på ladestasjonen blinker rødt, er guidekabelen skadet. Ta kontakt med et autorisert servicesenter.
	Produktet er i ladestasjonen, men batteriet lades ikke.	Kontroller om ladeplatene på produktet og kontaktplatene på ladestasjonen er i kontakt. Rengjør kontaktplatene og ladeplatene.
<i>Batteriet må skiftes ut</i>	Batteriets helsestand er lav.	Skift batteriet. Ta kontakt med et autorisert servicesenter.
<i>Batteriet er nesten oppbrukt</i>	Batteriets helsestand er kritisk lav.	Skift batteriet. Ta kontakt med et autorisert servicesenter.

Melding	Årsak	Tiltak
<i>Temperaturbegrensning</i>	Produktet kjører ikke hvis batteritemperaturen er for høy eller for lav.	Produktet begynner å kjøre igjen når temperaturen er innenfor de angitte grensene og tidsplaninnstillingene angir at produktet skal kjøre. Påse at ladestasjonen er plassert i et område som er beskyttet mot sola.
<i>Ladestrøm for høy</i>	Batteriet lades med for høy strøm. Strømforsyningsenheten er feil eller skadet.	Kontroller at strømforsyningsenheten og ladestasjonen ikke er skadet. Kontroller at du bruker riktig strømforsyningsenhet og ladestasjon. Start produktet på nytt. Hvis problemet vedvarer, må du ta kontakt med et autorisert servicesenter.
<i>Problem med ladesystemet</i>	Det er korrosjon eller smuss på ladeplatene og kontaktplatene.	Start produktet på nytt. Rengjør ladeplatene på produktet og kontaktplatene på ladestasjonen.
	Midlertidige elektroniske eller fastvarerelaterte problemer med robotklipperen.	Start produktet på nytt. Hvis problemet vedvarer, må du ta kontakt med den godkjente serviceforhandleren.
<i>Ingen strøm i ladestasjonen</i>	Strømforsyningsenheten er feil eller skadet.	Inspiser strømforsyningsenheten. Skift om nødvendig.
	Strømbrydd.	Finn og korriger årsaken til strømbryddet.
	Produktet kan ikke lades fordi det ikke er kontakt mellom kontaktplatene og ladeplatene.	Påse at ladeplatene og kontaktplatene er i kontakt med hverandre. Rengjør kontaktplatene og ladeplatene.
<i>Ladestasjonen blokkert</i>	Produktet kan ikke gå i ladestasjonen fordi den er blokkert eller bunnplaten på ladestasjonen er vippt eller bøyd.	Undersøk hvorfor produktet ikke kan kjøre inn i ladestasjonen. Fjern eventuelle gjenstander, og kontroller at ladestasjonens bunnplate er vannrett.
	Produktet kan ikke gå i ladestasjonen fordi den er blokkert eller bunnplaten på ladestasjonen er vippt eller bøyd.	Undersøk hvorfor produktet ikke kan kjøre inn i ladestasjonen. Fjern eventuelle gjenstander, og kontroller at ladestasjonens bunnplate er vannrett.
<i>Sitter fast i ladestasjonen</i>	Produktet kan ikke tas ut av ladestasjonen fordi den er blokkert eller sklir på bunnplaten på ladestasjonen.	Undersøk hvorfor produktet ikke kan bevege seg ut av ladestasjonen. Fjern eventuelle gjenstander, og rengjør bunnplaten på ladestasjonen.
<i>FlexiFence-problem</i>	Batterinivået til FlexiFence-tilbehøret er lavt. FlexiFence-tilbehøret fungerer ikke når batteriet er tomt. Produktet kan komme til å klippe i sonen som ikke klippes, hvis du starter produktet før du lader FlexiFence-tilbehøret.	Parker produktet, og lad opp FlexiFence-tilbehøret før du starter produktet.
	Temperaturen i FlexiFence-tilbehøret er høyere enn maksimumsgrensen, og tilbehøret er slått av.	Plasser produktet i et område som er beskyttet mot solen. La temperaturen på FlexiFence-tilbehøret synke før du starter produktet.
<i>Problem med avgrensningssløyfe</i>	Avgrensningssløyfen for funksjonen <i>Støtte med kabel</i> er skadet eller ikke montert riktig.	Kontroller at avgrensningssløyfen er riktig koblet til ladestasjonen. Kontroller alle skjøtene på avgrensningssløyfen. Undersøk om avgrensningssløyfen er skadet, og reparer den om nødvendig.

Melding	Årsak	Tiltak
<i>Strømproblem for tilbehør</i>	Det er et strømproblem med tilbehørsporten.	Sett produktet til AV, og koble tilbehøret fra tilbehørsporten, og koble det til igjen. Slå på ladestasjonen. Hvis problemet vedvarer, må du ta kontakt med et servicesenter.
<i>Uventet justering av klippehøyde</i>	Motoren for justering av klippehøyden kan ikke bevege seg.	Undersøk klippehøydejusteringen og fjern gress eller annet. Hvis problemet vedvarer, må du ta kontakt med den godkjente serviceforhandleren.
<i>Begrenset klippehøydeområde</i>		
<i>Klippehøydeproblem</i>		
<i>Ubalanse i klippesystemet</i>	Produktet har oppdaget vibrasjoner i knivskiven.	Kontroller at knivene og skruene ikke er skadet eller slitt. Kontroller at alle knivene er riktig montert, og at bare én kniv er festet i hver posisjon på knivskiven. Rengjør knivene og knivskiven.
<i>Fant ikke guide 1</i> <i>Fant ikke guide 2</i> <i>Fant ikke guide 3</i>	Finner ikke guidekabelen du har installert før.	Kontroller om guidekabelen ikke er riktig koblet til ladestasjonen eller avgrensningssløyfen. Undersøk om det er brudd i guidekabelen. Se <i>Finne brudd i sløyfekabelen på side 41</i> .
<i>GPS-navigasjonsproblem</i>	Problem med GPS-assistert navigasjonsutstyr.	Start produktet på nytt. Hvis problemet vedvarer, må du ta kontakt med et autorisert servicesenter.
<i>Svakt GPS-signal</i>	GPS-signalet er blokkert i store deler av arbeidsområdet.	Hvis mulig må du fjerne gjenstander som kan blokkere GPS-signalet.
		Deaktiver funksjonen for GPS-navigasjon, og bruk hagedekningsfunksjonen. Se <i>GPS-assistert navigasjon på side 23</i> .
<i>For bratt skråning</i>	Produktet stoppet fordi skråningen er for bratt.	Legg avgrensningssløyfen på en annen måte for ikke å inkludere denne bratte delen av arbeidsområdet.
<i>EPOS-plugin-modul ikke funnet</i>	EPOS-plugin-modulen er montert tidligere, men blir ikke funnet.	Kontroller at EPOS-plugin-modulen er installert riktig, og at kabelen er koblet til. Start produktet på nytt. Hvis problemet vedvarer, må du ta kontakt med et autorisert servicesenter.
<i>Kommunikasjonsproblem med ladestasjon</i>	Gressklipperen kan ikke kommunisere med ladestasjonen.	Opprett et nytt sløyfesignal, eller installer ladestasjonen på nytt under kartvisningen i appen. Hvis problemet vedvarer, må du ta kontakt med et autorisert servicesenter.
	Strømbrydd	Finn og korrigjer årsaken til strømbryddet.
<i>Ugyldig fastvarekonfigurasjon</i>	Fastvaren i produktet er ikke oppdatert.	Oppdater fastvaren til nyeste versjon.
<i>Kartproblem</i>	Kartobjektfilen er feil.	Kontroller kartet i appen. Juster kartet, og lagre det.
		Slett kartet, og utfør en ny installasjon.

Melding	Årsak	Tiltak
<i>Bestemmelsesstedet kan ikke nås</i>	Produktet kan ikke gå til målet fordi det ikke er noen guidekabel eller avgrensningssløyfe i arbeidsområdet.	Rediger arbeidsområdet eller installer det på nytt i appen, og inkluder en guidekabel eller en avgrensningssløyfe i arbeidsområdet.
	Produktet kan ikke gå til målet på grunn av en sone som ikke klippes.	Rediger eller fjern sonen som ikke klippes, eller installer arbeidsområdet på nytt.
<i>Bestemmelsesstedet er blokkert</i>	Produktet kan ikke gå til målet på grunn av en hindring.	Fjern hindringen.

## 7.2 LED-indikatorlampe på ladestasjonen for installasjon av avgrensningssløyfe

LED-indikatorlampen på ladestasjonen er grønn når installasjonen er riktig. Hvis LED-indikatorlampen på ladestasjonen ikke er grønn, følger du feilsøkingstabellen nedenfor.

Kontakt Husqvarna-representanten din eller gå til [www.husqvarna.com](http://www.husqvarna.com) for mer informasjon.

Indikatorlampe	Årsak	Tiltak
Konstant grønn	Signalene til ladestasjonen er gode.	Ingen tiltak er nødvendig.
Blinker grønt	Signalene til ladestasjonen er gode, og <i>ECO-modus</i> er aktivert.	Ingen tiltak er nødvendig.
Blinker blått	Avgrensningssløyfen er ikke koblet til ladestasjonen.	Koble avgrensningssløyfen til ladestasjonen.
	Avgrensningssløyfen er skadet.	Bytt ut den skadede delen av avgrensningssløyfen med en ny avgrensningssløyfe.
Blinker rødt	Forstyrrelser i antennen på ladestasjonen.	Snakk med den lokale Husqvarna-representanten.
Konstant rød	Feil i kretskortet eller feil strømforsyning i ladestasjonen.	Feilen må rettes opp av en autorisert service-tekniker. Snakk med den lokale Husqvarna-representanten.

## 7.3 Symptomer

Hvis produktet ikke fungerer som forventet, følger du symptomtabellen nedenfor. Kontakt Husqvarna kundeservice hvis du ikke finner årsaken til feilen.

Symptomer	Årsak	Tiltak
Produktet har problemer med å dokke.	Guidekabelen er ikke plassert i en rett linje og heller ikke i riktig avstand fra ladestasjonen.	Kontroller installasjonen av ladestasjonen. Se <i>Slik installerer du ladestasjonen på side 18</i>
	Guidekabelen er ikke satt inn i sporet under ladestasjonsplaten.	Sørg for at guidekabelen er plassert i en rett linje og satt inn i sporet i ladestasjonsplaten. Se <i>Slik installerer du guidekabelen på side 19</i> .
	Ladestasjonen står ikke på et flatt underlag.	Plasser den på et jevnt underlag. Se <i>Slik finner du ut hvor du skal plassere ladestasjonen på side 12</i> .
Produktet aktiveres på feil tidspunkt	Klokkeslettet eller datoen på produktet er ikke riktig.	Angi klokkeslettet eller datoen. Se <i>Tid og dato på side 24</i> .
	Feil start- og stopptider for drift.	Endre <i>Tidsplan</i> -innstillingene. Se <i>Tidsplan på side 21</i> .
Produktet vibrerer.	Klippesystemet er ikke i balanse på grunn av ødelagte kniver.	Inspiser knivene og skruene, og erstatt om nødvendig. Se <i>Hvordan knivene skiftes på side 31</i> .
	Klippesystemet er ikke i balanse på grunn av for mange kniver i samme posisjon.	Kontroller at kun én kniv er festet til hver skrue.
	Det er installert blader av ulik tykkelse på produktet.	Kontroller hvorvidt knivene har ulik tykkelse, og skift dem ut om nødvendig.
Produktet kjører, men knivskiva roterer ikke.	Produktet søker etter ladestasjonen eller kjører til startpunktet.	Vanlig drift for produktet. Knivskiven roterer ikke når produktet søker etter ladestasjonen.
Produktet klipper i kortere perioder enn vanlig mellom ladinger.	Gress eller andre gjenstander fører til blokkering av knivskiva.	Fjern og rengjør knivskiven. Se <i>Slik rengjør du karosseriet, chassiset og knivskiven på side 30</i> .
	Batteriet er på slutten av levetiden.	Skift batteriet. Se <i>Batteri på side 31</i> .
	Sløve kniver. Det trengs mer energi når du klipper gresset.	Skift ut bladene. Se <i>Hvordan knivene skiftes på side 31</i> .
Klippe- og ladetider er kortere enn vanlig.	Batteriet er på slutten av levetiden.	Skift batteriet. Se <i>Batteri på side 31</i> .
Produktet står parkert i ladestasjonen i flere timer av gangen.	Produktet har nådd den daglige maksimale klippetiden.	Ingen tiltak. Se <i>Tidsplan på side 21</i> .
	Luken er lukket, men det er ikke trykket på <b>START</b> -knappen.	Trykk på <b>STOP</b> -knappen for å åpne luken. Angi PIN-koden, og bekreft med <b>OK</b> -knappen. Trykk på <b>START</b> -knappen, og lukk luken.
	Parkeringsmodus er aktivert.	Endre driftsmodus. Se <i>Driftsmodus – Start på side 27</i> .
	Produktet kjører ikke hvis batteritemperaturen er for høy eller for lav.	Påse at ladestasjonen er plassert i et område som er beskyttet mot sola.



Symptomer	Årsak	Tiltak
Ujevnt klipperesultat.	Produktet fungerer i få timer per dag.	Øk klippetiden. Se <i>Tidsplan på side 21</i> .
	Du må justere innstillingene for <i>Hagedekning</i> så den er tilpasset formen på arbeidsområdet, for å dekke alle deler av arbeidsområdet.	Endre innstillingene for områdene der produktet begynner å klippe og hvor ofte. Se <i>GPS-assistert navigasjon på side 23</i> .
	Arbeidsområdet er for stort.	Reduser størrelsen på arbeidsområdet eller utvid tidsplanen. Se <i>Tidsplan på side 21</i> .
	Sløve kniver.	Skift ut alle knivene. Se <i>Hvordan knivene skiftes på side 31</i> .
	Høyt gress i forhold til den innstilte klippehøyden.	Øk klippehøyden, og senk den når gresset er kortere.
	Oppsamling av gress ved knivskiven eller rundt motorakselen.	Fjern oppsamling av gress og rengjør produktet. Se <i>Slik rengjør du karosseriet, chassiset og knivskiven på side 30</i> .
Batteriet er tomt, og du setter produktet i ladestasjonen, men det lades ikke og kan ikke slås PÅ.	Hvis batteriet er dypt utladet, vil det ta lang tid å lade batteriet og før produktet kan slås PÅ.	Oppbevar produktet i ladestasjonen i 24 timer, og test om produktet kan slås PÅ. Hvis problemet vedvarer, må du ta kontakt med en autorisert servicetekniker.

## 7.4 Finne brudd i sløyfekabelen

Brudd i sløyfeledningen skyldes vanligvis utilsiktet fysisk skade på ledningen, for eksempel ved hagearbeid med spade. I land med tele kan også skarpe steiner flytte seg i bakken og skade kabelen. Brudd kan også skyldes at ledningen ble strammet for mye da den ble installert.

Hvis gresset klippes for lavt like etter installasjonen, kan isolasjonen på kabelen bli skadet. Skade på isolasjonen kan vise seg først flere uker eller måneder senere.



**OBS:** Velg alltid maksimal klippehøyde de første ukene etter installasjonen, og senk deretter høyden ett trinn av gangen annenhver uke til ønsket klippehøyde er nådd.

En skadet skjørt i sløyfeledningen kan også føre til brudd flere uker etter at skjøtingen ble utført. En defekt skjørt kan, for eksempel, skyldes at den originale koblingen ikke ble trykt hardt nok inn med tang, eller at det er brukt en kobling med dårligere kvalitet enn den originale.

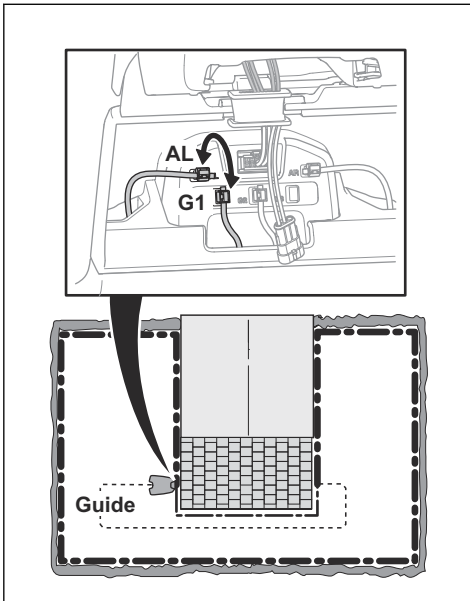
**Merk:** Kontroller først alle kjente skjøter før ytterligere feilsøking foretas.

Et kabelbrudd kan lokaliseres ved å gradvis halvere sløyfelengden der bruddet kan befinne seg, til det bare er en svært kort del av kabelen igjen.

Følgende metode fungerer ikke hvis *ECO-modus* er aktivert. Kontroller først at *ECO-modus* er slått av. Se *ECO-modus på side 22*.

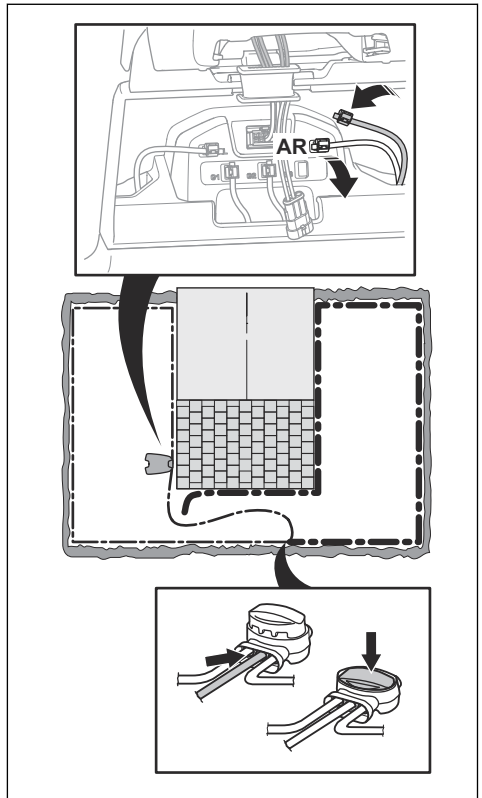
1. Kontroller at indikatorlampen på ladestasjonen blinker blått, som indikerer brudd i grensesløyfen. Se *LED-indikatorlampe på ladestasjonen for installasjon av avgrensningssløyfe på side 39*.
2. Kontroller at avgrensningssløyfens tilkobling til ladestasjonen er riktig tilkoblet og uskadet. Kontroller at indikatorlampen på ladestasjonen fortsatt blinker blått.
3. Bytt om tilkoblingene mellom ledetråden og grensetråden i ladestasjonen.  
Start med å bytte koblingene AL og G1. Enkelte modeller har ekstra guidekabler. Den samme fremgangsmåten kan følges for dem.

Hvis indikatorlampen lyser grønt, er det et brudd i avgrensningssløyfen mellom AL og punktet der guidekabelen er koblet til avgrensningssløyfen (tykk, svart strek i illustrasjonen).

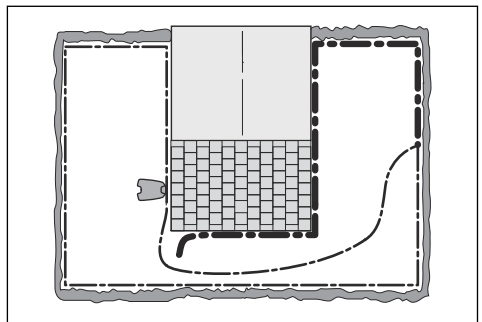


For å rette opp feilen trenger du avgrensningssløyfen, kontakten(e) og koblingen(e):

- a) Hvis den mistenkte avgrensningssløyfen er kort, er det enklest å bytte hele avgrensningssløyfen mellom AL og punktet der guidekabelen er koblet til avgrensningssløyfen (tykk, svart strek).
- b) Hvis den mistenkte avgrensningssløyfen er lang (tykk, svart strek), gjør du som følger: Sett AL og G1 tilbake til sine opprinnelige posisjoner. Koble deretter fra AR. Koble en ny sløyfeledning til AR. Koble den andre enden av den nye sløyfeledningen til midten på den mistenkte avgrensningssløyfen.

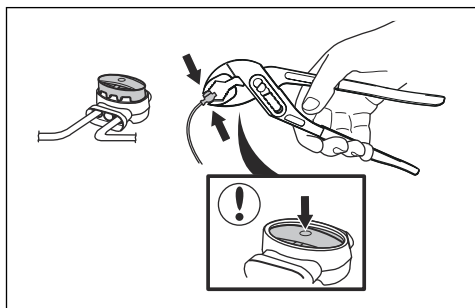


Hvis indikatorlampen begynner å lyse grønt, er bruddet et sted mellom den frakoblede enden og punktet der den nye ledningen ble koblet til (tykk, svart strek nedenfor). I så fall flytter du tilkoblingen for den nye ledningen nærmere den frakoblede enden (omtrent midt på den mistenkte ledningsdelen) og kontrollerer på nytt om indikatorlampen lyser grønt.



Fortsett til det bare er en svært kort del av ledningen som utgjør forskjellen mellom kontinuerlig grønt lys og blinkende blått lys. Følg deretter instruksjonen i trinn 5 nedenfor.

4. Hvis indikatorlampen fremdeles blinker blått i trinn 3 ovenfor: Sett AL og G1 tilbake til sine opprinnelige posisjoner. Bytt deretter AR og G1. Hvis indikatorlampen nå lyser kontinuerlig grønt, frakobler du AL og kobler en ny avgrensningssløyfe til AL. Koble den andre enden av den nye ledningen til midten på den mistenkte avgrensningssløyfen. Bruk samme fremgangsmåte som i 3a) og 3b) ovenfor.
5. Når bruddet er funnet, skiftes den skadede delen ut med en ny kabel. Bruk alltid originale koblinger.



## 8 Transport, oppbevaring og avhending

### 8.1 Transport

De medfølgende litiumionbatteriene samsvarer med kravene i loven om farlige varer.

- Følg alle gjeldende nasjonale forskrifter.
- Følg de spesifikke kravene på emballasje og etiketter for kommersiell transport, inkludert av tredjeparter og fraktleverandører.
- Du kan se hvordan du fjerner batteriet i den komplette bruksanvisningen på [www.husqvarna.com](http://www.husqvarna.com).

### 8.2 Slik setter du produktet på lager



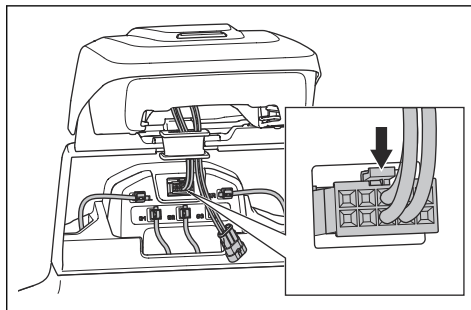
**OBS:** Lad batteriet helt opp før du setter bort robotklipperen. Hvis det ikke er fulladet, kan det ta skade.

- Lad produktet helt opp. Se *Slik lader du batteriet på side 28*.
- Slå av produktet. Se *Slik slår du av produktet på side 27*.
- Rengjør produktet. Se *Hvordan robotklipperen rengjøres på side 30*.
- Oppbevar produktet på et tørt, frostfritt sted.
- Vi anbefaler at du plasserer produktet i produktemballasjen eller setter produktet med alle hjulene på et jevnt underlag. Du kan også henge produktet på et Husqvarna-veggoppheng. Snakk med Husqvarna-representanten din for å få mer informasjon om tilgjengelige veggoppheng.

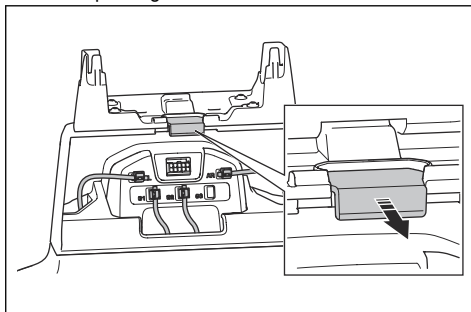
### 8.3 Slik setter du ladestasjonen på lager

Du kan fjerne toppen av ladestasjonen og sette den på lager. Det er ikke nødvendig å sette ladestasjonens bunnplate på lager.

1. Løft og vipp opp toppen av ladestasjonen, og åpne luken.
2. Koble strømforsyningsenheten fra ladestasjonen og fra stikkontakten.
3. Koble fra kabelen.



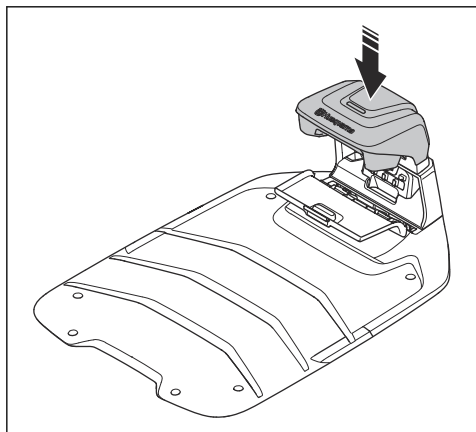
4. Fjern tetningen med kablene.
5. Trekk toppen av ladestasjonen opp, og fjern den.
6. Lukk pakningslokket.



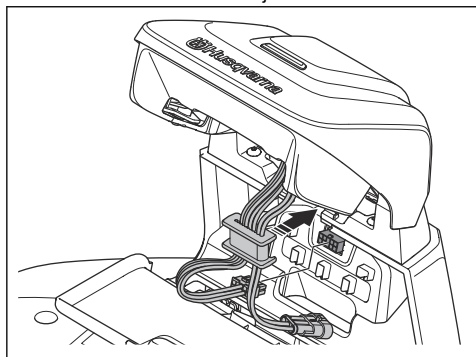
7. Lukk dekselet.
8. Plasser strømforsyningsenheten og toppen av ladestasjonen på et tørt, frostfritt sted.

### 8.4 Slik monterer du ladestasjonen etter lagring

1. Åpne dekselet.
2. Trykk inn pakningslokket.
3. Fest toppen av ladestasjonen.



4. Løft og vipp opp toppen av ladestasjonen.
5. Sett tetningen med kablene på plass.
6. Koble kabelen til ladestasjonen.



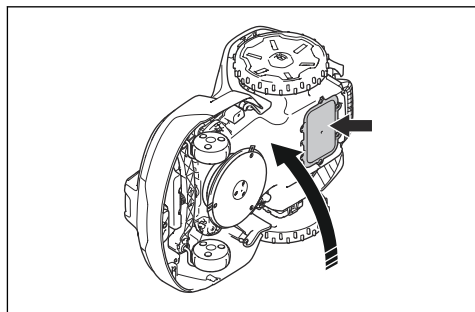
7. Koble strømforsyningsenheten til stikkkontakten og til ladestasjonen.
8. Lukk dekselet.

## 8.5 Kassering

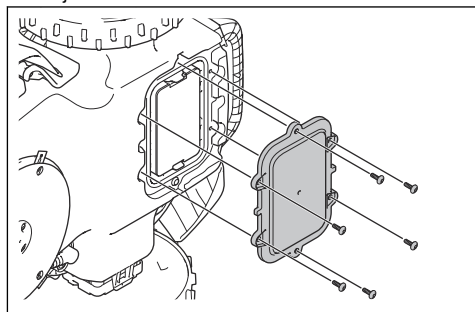
- Følg lokale gjenvinningsbestemmelser og gjeldende regelverk.
- Hvis du har spørsmål om hvordan du tar ut batteriet, kan du se *Slik fjerner du batteriet på side 45*.

### 8.5.1 Slik fjerner du batteriet

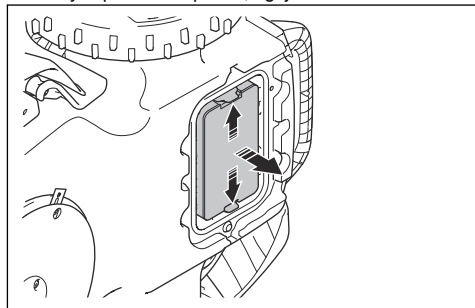
1. Slå av produktet.
2. Legg produktet på siden.



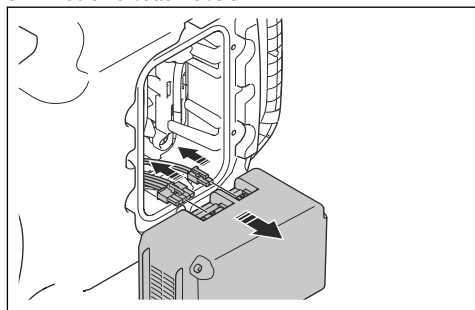
3. Fjern de seks skruene for batteridekselet.



4. Trykk på de to klipsene, og fjern batteriet.



5. Koble fra batterikabelen.



## 9 Tekniske data

### 9.1 Tekniske data

Dimensjoner	Automower® 320 NERA	Automower® 430X NERA	Automower® 450X NERA
Lengde, cm/tommer.	75/29,6	75/29,6	75/29,6
Bredde, cm/tommer.	54/21,4	54/21,4	54/21,4
Høyde, cm/tommer.	28/11,1	28/11,1	28/11,1
Vekt, kg/pund	12,8 / 28	14,6 / 32	14,5/32

Elektrisk system	Automower® 320 NERA	Automower® 430X NERA	Automower® 450X NERA
Batteri, litium-ion 18 V / 4,9 Ah art.nr.	590 81 01-02	590 81 01-02	
Batteri, litium-ion 18,0 V / 5,0 Ah art.nr.	536 81 24-01, 590 81 01-01, 590 81 01-03	536 81 24-01, 590 81 01-01, 590 81 01-03	
Batteri, litium-ion 18,5 V / 5,0 Ah art.nr.	536 81 24-02	536 81 24-02	
Batteri, litium-ion 18 V / 5,2 Ah art.nr.	590 81 01-04	590 81 01-04	
Batteri, litium-ion 18,0 V / 7,5 Ah art.nr.			599 78 86-01
Batteri, litium-ion 18,0 V / 8,4 Ah art.nr.			599 78 86-03
Strømforsyning (28 V likestrøm), V vekselstrøm	100-240	100-240	100-240
Lengde på lavspentkabel, m/fot	10/32,8	10/32,8	10/32,8
Middelverdi strømforbruk ved maksimal bruk	11 kWh/måned for et arbeidsområde på 2200m <sup>2</sup> / 0,55 acre	13 kWh/måned for et arbeidsområde på 3200m <sup>2</sup> / 0,8 acre	18 kWh/måned for et arbeidsområde på 5000m <sup>2</sup> / 1,25 acre
Ladestrøm, A likestrøm	2,2	4,2	7,0
Type strømforsyningsenhet <sup>8</sup>	FW7438/28/D/XX/Y	FW7448/28/D/XX/Y, ADP-120FR XX X; DT	FW7458/28/D/XX/Y, ADP-200MR XX X; DT
Gjennomsnittlig klippetid, min	135	100	145
Gjennomsnittlig ladetid, min	75	40	40

<sup>8</sup> XX, YY kan være et hvilket som helst alfanumerisk tegn eller beholdes blankt for markedsføringsformål. Det er ingen tekniske forskjeller.

<b>Antenne til avgrensningssløyfe</b>	<b>Automower® 320 NERA</b>	<b>Automower® 430X NERA</b>	<b>Automower® 450X NERA</b>
Frekvensbånd for drift, Hz	100-80000	100-80000	100-80000
Maksimalt magnetisk felt, dBuA/m <sup>9</sup>	82	82	82
Maksimal radiofrekvenseffekt, mW ved 60 m <sup>10</sup>	<25	<25	<25

<b>Lyddata <sup>11</sup></b>	<b>Automower® 320 NERA</b>	<b>Automower® 430X NERA</b>	<b>Automower® 450X NERA</b>
Lydnivå, oppfattet, dB (A)	58	56	58
Målt lydnivå, dB (A)	58	55	58
Usikkerhetsfaktorer ved støyutslipp KWA dB (A)	3	1	1
Lydtrykknivå i nærheten av førerens øre, dB (A) <sup>12</sup>	50	47	50

<b>Klipping</b>	<b>Automower® 320 NERA</b>	<b>Automower® 430X NERA</b>	<b>Automower® 450X NERA</b>
Klippesystem	Tre svingbare kniver	Tre svingbare kniver	Tre svingbare kniver
Klippemotorens hastighet, o/min	2300	2300	2500
Strømforbruk under klipping, W ± 20 %	15	19	26
Klippehøyde, cm/tommer.	2–6/0,8–2,4	2–6/0,8–2,4	2–6/0,8–2,4
Klippebredde, cm/tommer.	24/9,4	24/9,4	24/9,4
Antall guidekabler	2	3	3
Smaleste mulige passasje, cm/tommer.	60/24	60/24	60/24
Maksimal helling for arbeidsområde, %	50	50	50
Maksimal helling for avgrensningssløyfe, %	25	25	25
Maksimal lengde på avgrensningssløyfe, m/fot	800/2600	800/2600	800/2600
Maksimal lengde på guidesløyfe, m/fot <sup>13</sup>	400/1300	400/1300	400/1300
Maksimal avstand til avgrensningssløyfe, m/fot	35 / 115	35 / 115	35 / 115
Arealkapasitet – uregelmessig, m <sup>2</sup> / acre	2200 / 0,55	3200 / 0,8	5000/1,25
Arealkapasitet – systematisk med EPOS™, m <sup>2</sup> / acre	3300/0,8	4800/1,2	7500/1,9

<sup>9</sup> Målt i henhold til EN 303 447.

<sup>10</sup> Maksimum aktiv utgangseffekt til antenner i frekvensområdet der radioutstyret fungerer.

<sup>11</sup> Bestemt i henhold til direktiv 2006/42/EF og Standard EN 50636-2-107. Unntatt lydnivå, oppfattet som målt i henhold til ISO 11094:1991.

<sup>12</sup> Usikkerhetsfaktorer ved lydtrykknivå K<sub>pA</sub>, 2–4 dB (A)

<sup>13</sup> Guidesløyfen er sløyfen som formes av guidekabelen og delen av avgrensningssløyfen fra skjøten med guidekabelen til høyre tilkobling i ladestasjonen.

IP-kode	Automower® 320 NERA	Automower® 430X NERA	Automower® 450X NERA
Robotgressklipper	IPX5	IPX5	IPX5
Ladestasjon	IPX5	IPX5	IPX5
Strømforsyning	IP44	IP44	IP44

Frekvensbåndstøtte	
Automower® Connect 2G	GSM 850 MHz, E-GSM 900 MHz, DCS 1800 MHz, PCS 1900 MHz
Automower® Connect 4G	Bånd 12 (700 MHz), Bånd 17 (700 MHz), Bånd 28 (700 MHz), Bånd 13 (700 MHz), Bånd 20 (800 MHz), Bånd 26 (850 MHz), Bånd 5 (850 MHz), Bånd 19 (850 MHz), Bånd 8 (900 MHz), Bånd 4 (1700 MHz), Bånd 3 (1800 MHz), Bånd 2 (1900 MHz), Bånd 25 (1900 MHz), Bånd 1 (2100 MHz), Bånd 39 (1900 MHz), Bånd 18 (850MHz), Bånd 66 (1700 MHz), Bånd 85 (700 MHz)

Energiklasse		
Bluetooth® Utgangseffekt	9 dBm	
Automower® Connect 2G	Energiklasse 4 (for GSM/E-GSM)	33 dBm
	Energiklasse 1 (for DCS/PCS)	30 dBm
	Energiklasse E2 (GSM/E-GSM)	27 dBm
	Energiklasse E2 (DCS/PCS)	26 dBm
Automower® Connect 4G	Energiklasse 3	23 dBm

Wi-Fi	Automower® 320/430X/450X NERA
Frekvensbåndstøtte <sup>14</sup>	Kanal 1–11 (2412–2462 MHz)
	Kanal 12–13 (2467–2484 MHz)
	Kanal 14
Frekvensbånd for drift, MHz	2402–2480
Maks. overført effekt, dBm	20

Husqvarna AB garanterer ikke at produktet er fullt kompatibelt med andre typer trådløse systemer, som fjernkontroller, radiosendere, teleslynger, nedgravde elektriske dyregjerder og lignende.

### 9.1.1 Registrerte varemerker

Bluetooth®-ordmerket og -logoene er registrerte varemerker for Bluetooth SIG, inc., og bruk av slike merker fra Husqvarna skjer under lisens.

Wi-Fi CERTIFIED™-logoen er et registrert varemerke for Wi-Fi Alliance®. Dette produktet er Wi-Fi Alliance®-sertifisert.



<sup>14</sup> Kanal 12–14 brukes bare i land der det er tilgjengelig.











**Husqvarna**<sup>®</sup>

AUTOMOWER<sup>®</sup> er et varemerke som eies av Husqvarna AB.

Copyright<sup>®</sup> 2024 HUSQVARNA. Med enerett.

[www.husqvarna.com](http://www.husqvarna.com)

---

Originale instruksjoner



1143606-21



2024-02-19