



# Husqvarna®



## R 316TX, R 316TX AWD, R 316TsX AWD

SV	Bruksanvisning
DA	Brugsanvisning
NO	Bruksanvisning
FI	Käyttöohje

2-39
40-77
78-115
116-154

---

## Innehåll

---

Introduktion.....	2	Transport, förvaring och kassering.....	32
Säkerhet.....	8	Tekniska data.....	35
Montering.....	13	Service.....	38
Drift.....	14	Garanti.....	38
Underhåll.....	19	EG-försäkrän om överensstämelse.....	39
Felsökning.....	29	Registrerade varumärken.....	39

---

## Introduktion

---

### Inspektion före leverans och produktnummer

---

signerat exemplar av dokumentet för inspektionen före leverans.

---

**Notera:** Inspektion före leverans har gjorts av den här produkten. Se till att du av din återförsäljare får ett

Kontaktuppgifter till serviceverkstad:	
Denna bruksanvisning hör till produkt med produktnummer/serienummer:	
/	
Motor:	
Transmission:	

### Produktbeskrivning

Produkten är en åkgräsklippare. Med framåt- och bakåtpedaler kan operatören justera hastigheten steglöst. En timmätare visar hur många timmar operatören har använt produkten. Produkten har strålkastare och används med Combi-klippaggregat med BioClip. Modellerna R 316TX AWD och R 316TsX AWD har allhjulsdraft (AWD).

### Avsedd användning

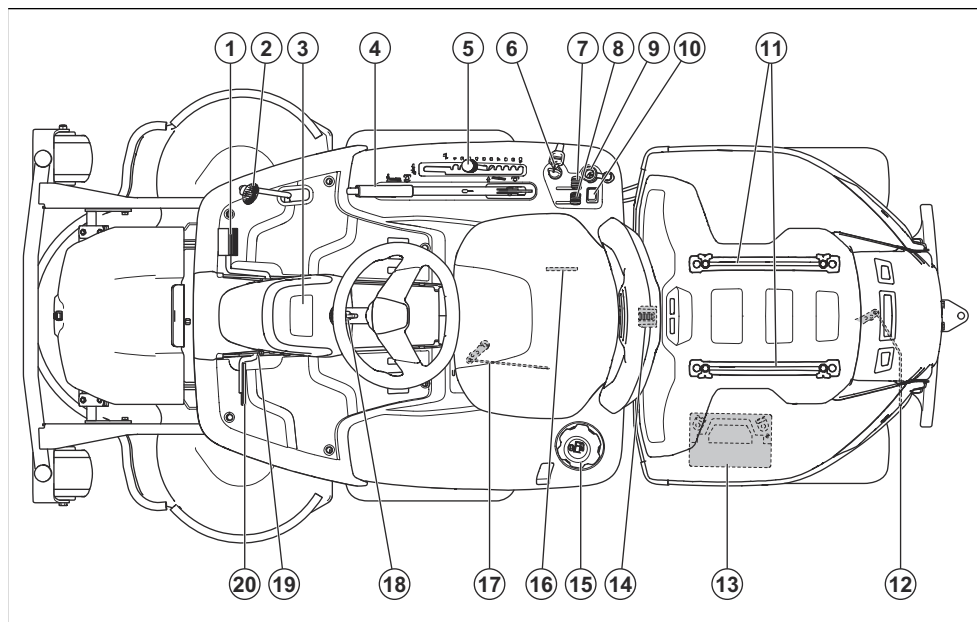
Produkten är skapad för att klippa gräs på fria och jämna markytor i bostadsområden och trädgårdar. Fäst

ett valfritt tillbehör för att använda produkten för andra uppgifter. Prata med din Husqvarna-återförsäljare för att erhålla information om vilka dessa är.

### Försäkra din produkt

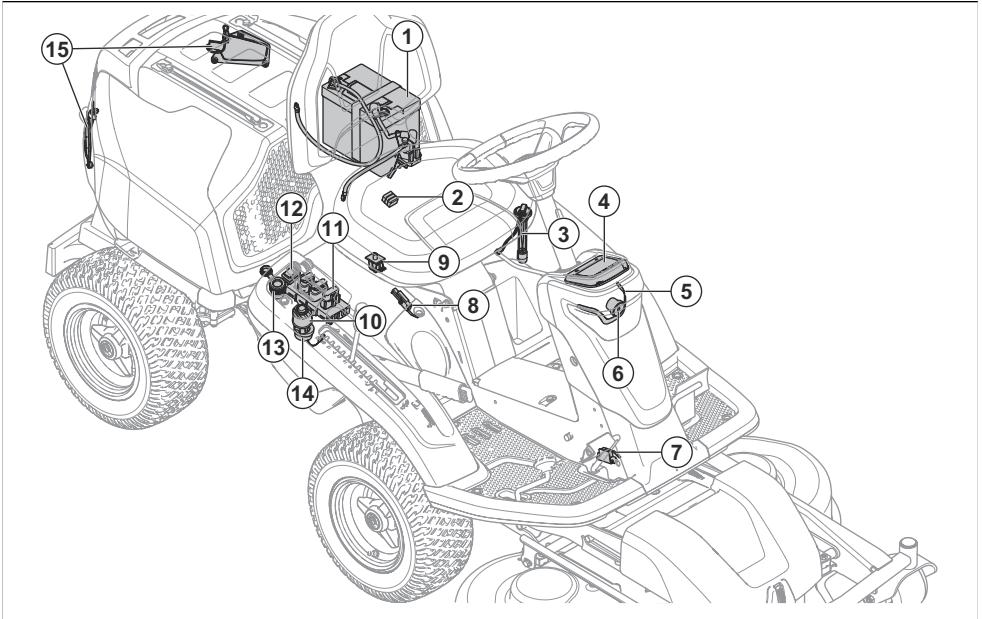
Se till att du har försäkring för din nya produkt. Prata med ditt försäkringsbolag om du är osäker. Vi rekommenderar en heltäckande försäkring som inkluderar drulle, brand, skada, stöld och ansvar.

## Produktöversikt



1. Framåtpedal
2. Bakåtpedal
3. Display
4. Lyftspak för klippaggregat
5. Klipphöjdsspak
6. Tändningslås/Strömbrytare för strålkastare
7. Gasreglage
8. Chokereglage
9. 12 V-eluttag
10. Strömbrytare för helljus
11. Räckan
12. Spak för att aktivera eller avaktivera transmissionen på bakaxeln.
13. Batteri
14. Huvlås
15. Bränsletankslock
16. Typskylt med kod som kan skannas
17. Spak för att aktivera eller avaktivera transmissionen på framaxeln på AWD-produkter.
18. Rattinställning
19. Spärrknapp för parkeringsbroms
20. Parkeringsbromspedal

## Elsystem – översikt



1. Batteri
2. Huvudsäkring
3. Bränslesensor
4. Display
5. Arbetsbelysning
6. Hellys
7. Mikrobrytare, parkeringsbroms
8. Mikrobrytare för lyftspak
9. Användarsensor (OPC)
10. Tändningslås/Strömbrytare för strålkastare
11. Gräsklipparens reglagemodul
12. Strömbrytare för helljus
13. 12 V-eluttag
14. Summer
15. Bakljus

Connect installerad. Appen Husqvarna Connect är en kostnadsfri app för mobila enheter. Husqvarna Connect-appen utökar funktionerna för Husqvarna-produkten:

- Låsfunktion för att förhindra obehöriga från att använda produkten.
- Mer produktinformation.
- Information om, och hjälp med, produktdelar och service.

### Strålkastare och bakljus

Strålkastarna har arbetsbelysning och helljus. Bakljuset är positionsljus. Vrid tändningsnyckeln till lampläget så att arbetsbelysningen och bakljuset tänds.

Arbetsbelysningen fortsätter att lysa i tre minuter efter att motorn har stannat.

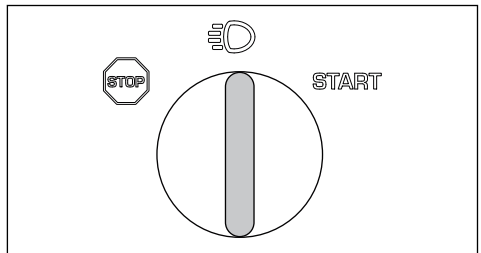
### Gräsklipparens reglagemodul

Gräsklipparen har en reglagemodul som ger användaren information om produkten. Informationen visas på instrumentpanelens display. Se *Display på sida 6*.

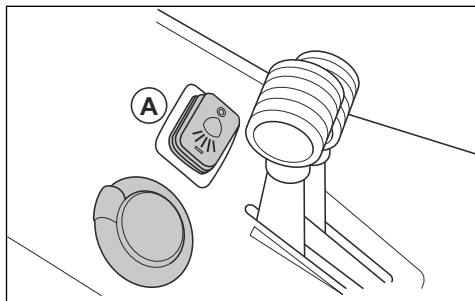
Gräsklipparens reglagemodul gör att serviceverkstaden kan ansluta till produkten när de utför service.

### Husqvarna Connect

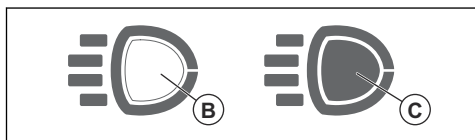
Produkten är utrustad med trådlös teknik och kan ansluta till mobila enheter som har appen Husqvarna



Tryck på strömbrytaren (A) för att tända eller släcka helljuset.



När arbetsbelysningen och bakljuset är på visas strålkastarsymbolen (B) på displayen. När helljuset är på visas den ifyllda helljussymbolen (C) på displayen.



## Eluttag

Spänningen i eluttaget är 12 V. Eluttaget har en säkring, se *Tekniska data* på sida 35.

Slå på och av eluttaget med strömbrytaren på reglagepanelen.

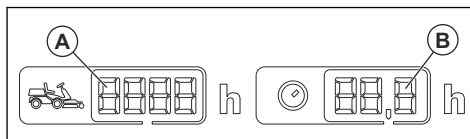
## Timmätare

Produkten har två timmätare på displayen. Timmätarna visar hur många drifttimmar motorn har totalt (A) och under driftperioden (B). Den sista siffran i timräknaren för driftsperioden visar en tiondels timme (sex minuter).

Tid då tändningen är påslagen men motorn är avstängd registreras inte.

**Notera:** Den totala timräknaren (A) visar endast hela timmar. Motorn måste vara igång minst en timme för att du ska kunna se den på den totala timmätaren (A).

**Notera:** En driftsperiod är den tid motorn har varit igång under en dag. En ny driftperiod startar om motorn är avstängd i minst sex timmar.

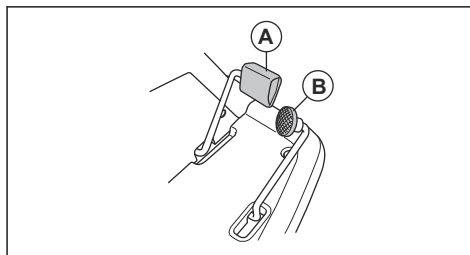


## Användarsensor (OPC)

Användarsensorn (OPC) aktiveras när användaren reser sig ur sätet. Motorn och drivningen till knivarna stoppas om knivarna är inkopplade eller om parkeringsbromsen inte är ilagd. Se *Startvillkor* på sida 10.

## Framåt- och backpedaler

Hastigheten justeras gradvis med två pedaler. Den vänstra pedalen (A) används för att köra framåt, och den högra pedalen (B) används för att köra bakåt. Produkten stannar när pedalerna släpps upp.



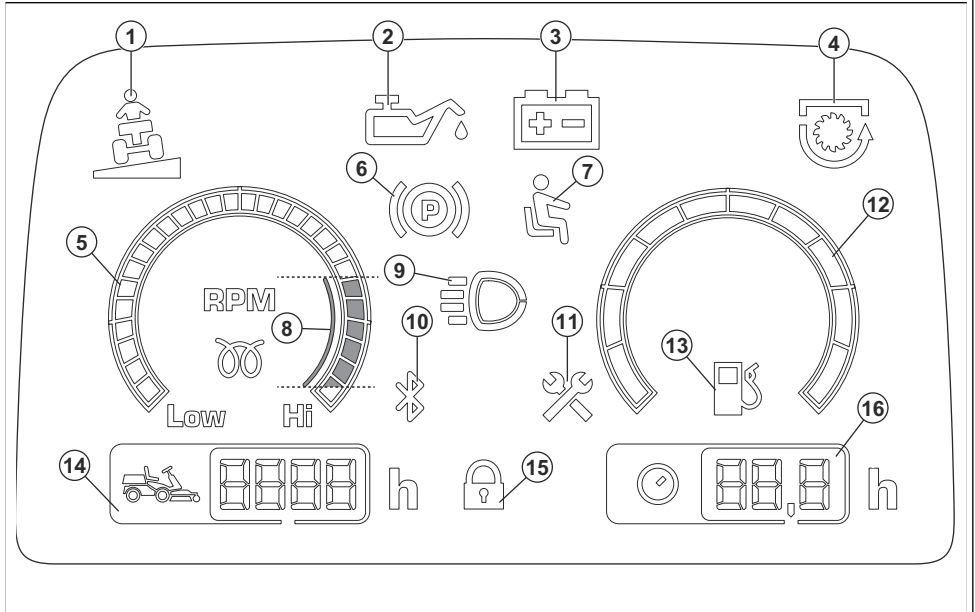
## Klippaggregat

Klippaggregatet för denna produkt är Combi-klippaggregat med BioClip. BioClip klipper gräset till gödning. Combi-klippaggregat kan även användas utan BioClip. Utan BioClip kastas gräset ut bakåt.

# Display

Displayen på instrumentpanelen visar information produktens status.

**Notera:** Utseendet på displayen kan skilja sig åt mellan olika modeller.



1. Lutningsindikator
2. Oljetrycksindikator
3. Batterinivåindikator
4. PTO-indikator
5. Tachometer
6. Parkeringsbromsindikator
7. Användarsensor (OPC)
8. Rekommenderat motorvarvtal när du använder produkten.
9. Indikator för arbetsbelysning eller helljus
10. Bluetooth®
11. Serviceindikator
12. Bränslemätare
13. Indikator för låg bränslenivå
14. Total drifttid
15. Digitalt lås
16. Drifttid

## Symboler på produkten



**WARNING!** Slarvigt eller felaktigt användande kan resultera i allvariga skador eller dödsfall för operatören eller andra.



Läs igenom bruksanvisningen noggrant och se till att du förstår instruktionerna innan användning.



Roterande knivar. Håll alla kroppsdelar borta från kåpan när motorn är igång.



Varning för roterande delar. Håll alla kroppsdelar borta.



Akta dig för utslungade föremål och rikoschetter.



Använd aldrig produkten om personer, speciellt barn, eller djur finns i närheten.



Titta bakåt innan och medan du backar med produkten.



Klipp aldrig gräset tvärs över en sluttning. Klipp inte mark som lutar mer än 10°. Se *Klippa gräset i sluttningar på sida 11.*



Ta aldrig med passagerare på produkten eller redskapet.



Kör framåt.

**N**

Friläge.



Kör bakåt.



Parkeringsbroms.



Denna produkt överensstämmer med gällande EG-direktiv.



Emission av buller till omgivningen enligt EU:s direktiv. Produktens emission anges i avsnittet Tekniska data och på etiketten.



Använd därför alltid godkända hörselskydd.



Stoppa motorn.

**START**

Starta motorn.



Motorns varvtal – snabbt.



Motorns varvtal – långsamt.



Bränsle.



Max. etanol 10 %.



Klipphöjd.



Serviceläge för klipphöjdsspaken.



Knivarna är inkopplade.



Knivarna är frikopplade.



Aktivera och avaktivera drivsystemet.



Oljenivå.



Serviceläge för klippaggregatet.



Arbetsläge för klippaggregatet.



Kod som kan skannas

yyyywwxxxx

Typskylten visar serienumret. **yyyy** är produktionsåret och **ww** är produktionsveckan.

**Notera:** Övriga symboler/dekaler på produkten avser specifika krav för certifieringar på vissa kommersiella marknader.

## Euro V-utsläpp



**VARNING:** Manipulering av motorn upphäver EG-typgodkännandet för den här produkten.

## Produktansvar

Enligt lagstiftningen för produktansvar ansvarar vi inte för skador som vår produkt orsakar om:

- produkten repareras felaktigt
- produkten repareras med delar som inte kommer från tillverkaren eller inte har godkänts av tillverkaren
- produkten har ett tillbehör som inte kommer från tillverkaren eller inte har godkänts av tillverkaren
- produkten inte repareras vid ett godkänt servicecenter eller av en godkänd person.

## Säkerhet

### Säkerhetsdefinitioner

Varningar, försiktighetsåtgärder och anmärkningar används för att betona speciellt viktiga delar i bruksanvisningen.



**VARNING:** Används om det finns risk för skador eller dödsfall för användaren eller kringstående om anvisningarna i bruksanvisningen inte följs.



**OBSERVERA:** Används om det finns risk för skada på produkten, annat material eller det angränsande området om anvisningarna i bruksanvisningen inte följs.

**Notera:** Används för att ge mer information som är nödvändig i en viss situation.

### Allmänna säkerhetsanvisningar



**VARNING:** Den här produkten kan skära av händer och fötter och slunga iväg föremål. Allvarlig skada eller dödsfall kan inträffa om du inte följer säkerhetsinstruktionerna.



**VARNING:** Fortsätt inte att använda en produkt med skadad skärutrustning. Skadad skärutrustning kan slunga iväg föremål och orsaka allvarlig skada eller dödsfall. Byt ut skadade knivar omedelbart.



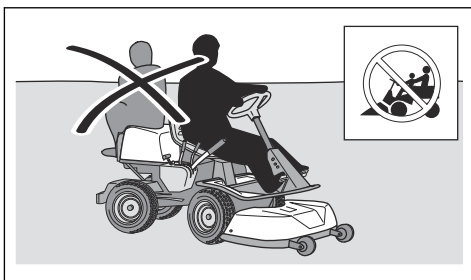
**VARNING:** Denna produkt alstrar ett elektromagnetiskt fält under drift. Detta fält kan under vissa omständigheter ge påverkan på aktiva eller passiva medicinska implantat. För att reducera risken för omständigheter som kan leda till allvarliga eller livshotande skador rekommenderar vi därför personer med implantat att rådgöra

med läkare samt tillverkaren av det medicinska implantatet innan denna produkt används.



**VARNING:** Läs varningsinstruktionerna nedan innan du använder produkten.

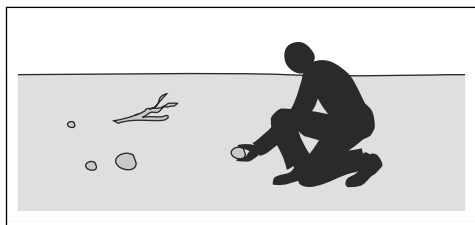
- Var alltid försiktig och använd sunt förnuft. Undvik situationer som du anser dig otillräckligt kvalificerad för. Om du känner dig osäker angående driftsprocedurer efter att ha läst bruksanvisningen ska du rådfråga en expert innan du fortsätter.
- Läs och förstå bruksanvisningen och instruktionerna på produkten noggrant innan du startar produkten.
- Lär dig att använda produkten och reglagen på ett säkert sätt samt att stanna produkten snabbt.
- Lär dig att känna igen säkerhetsdekaler.
- Håll produkten ren för att se till att du tydligt kan läsa skyltar och etiketter.
- Tänk på att föraren kommer att hållas ansvarig för olyckor som involverar andra människor eller deras egendom.
- Transportera inte passagerare. Produkten får endast användas av en person.



- Låt inte produkten stå utan uppsikt med motorn igång. Stoppa alltid knivarna, lägg i parkeringsbromsen, stäng av motorn och ta ur tändningsnyckeln innan du låter produkten stå utan uppsikt.



- Använd endast produkten i dagsljus eller under andra väl upplysta förhållanden. Håll produkten på ett säkert avstånd från hål och andra ojämnheter i marken. Håll utkik efter andra tänkbara risker.
- Använd inte produkten vid dåligt väder, till exempel vid dimma, regn, på fuktiga eller våta platser, vid hård vind, extrem kyla, risk för åskväder osv.
- Hitta och markera stenar och andra fasta föremål för att undvika kollisioner.
- Rensa området från föremål som stenar, leksaker, trädor osv. som kan fångas upp av knivarna och slungas iväg.



- Låt inte barn eller andra personer som inte godkänns för användning av produkten använda eller utföra service på den. Lokala föreskrifter kan reglera användarens ålder.
- Se till att ingen befinner sig nära produkten när du startar motorn, kopplar in drivningen eller börjar köra produkten.
- Håll koll på trafiken när du klipper nära en väg eller kör över en väg.
- Använd inte produkten om du är trött, om du är påverkad av alkohol, droger, läkemedel eller något annat som kan ha en negativ inverkan på din syn, ditt omdöme eller din kroppskontroll.
- Parkera alltid produkten på ett jämnt underlag med motorn avstängd.

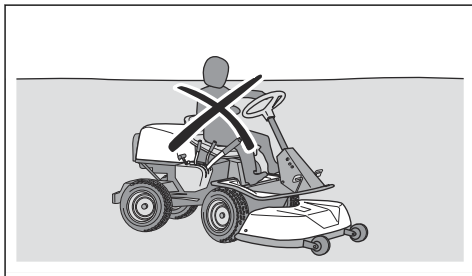
## Säkerhetsinstruktioner gällande barn



**VARNING:** Läs varningsinstruktionerna nedan innan du använder produkten.

- Allvarliga olyckor kan inträffa om du inte är uppmärksam på barn i närheten av produkten. Barn kan lockas av produkten och av att klippa gräset. Barn stannar ofta inte kvar på den plats där du sist såg dem.
- Håll barn borta från klippområdet. Se till att en vuxen tar ansvar för barnen.
- Var på din vakt och stäng av produkten om barn kommer in i arbetsområdet. Var väldigt försiktig i närheten av hörn, buskar, träd eller andra föremål som skymmer sikten.
- Före och medan du backar produkten ska du titta bakom dig och titta nedåt för att se till att det inte finns några små barn i närheten av produkten.

- Låt inte barn åka med. De kan falla av och bli allvarligt skadade eller förhindra säkert manövrering av produkten.
- Låt inte barn använda produkten.



## Säkerhetsinstruktioner för drift



**VARNING:** Rör inte vid motorn eller avgassystemet under eller direkt efter användning. Motorn och avgassystemet blir mycket varma under drift. Risk för brännskador, brand och skador på egendom eller angränsande områden. Håll vid användning av produkten avstånd till buskar och andra föremål.



**VARNING:** Läs varningsinstruktionerna nedan innan du använder produkten.

- Titta alltid nedåt och bakom dig innan och medan du backar. Håll utkik efter små och stora hinder.
- Sakta ned innan du kör runt hörn.
- Stäng av knivarna när du kör över områden som inte ska klippas.



**OBSERVERA:** Läs instruktionerna för försiktighet nedan innan du använder produkten.

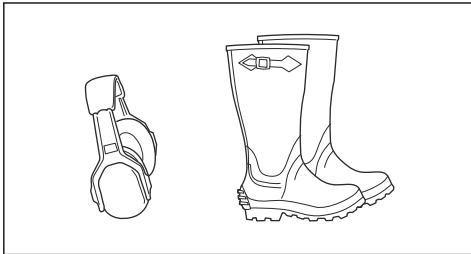
- Innan du använder produkten ska du rensa motorns kylflödesintag från gräs och smuts. Om kylflödesintaget är igensatt finns en risk att motorn skadas.
- Kör försiktigt runt stenar och andra stora föremål och se till att knivarna inte slår emot föremålen.
- Använd inte produkten mellan föremål. Stanna och undersök produkten och klippaggregatet om du använder produkten över eller in i något. Reparera om nödvändigt innan du startar om.

## Personlig skyddsutrustning



**VARNING:** Läs varningsinstruktionerna nedan innan du använder produkten.

- Använd godkänd personlig skyddsutrustning när du använder produkten. Personlig skyddsutrustning kan inte eliminera skaderisken helt, men den reducerar effekten av en skada vid ett eventuellt olyckstillbud. Be din återförsäljare om hjälp med att välja rätt utrustning.
- Använd därför alltid godkända hörselskydd. Långvarig exponering för buller kan ge bestående hörselskador.
- Bär alltid skyddsskor eller skyddsstövlar. Stålhätta rekommenderas. Använd inte produkten barfota.



- Använd handskar vid behov, till exempel när du ansluter, undersöker eller rengör skärutrustningen.
- Bär inte löst sittande kläder, smycken eller andra föremål som kan fastna i rörliga delar.
- Ha första förband och brandsläckare nära till hands.

## Säkerhetsanordningar på produkten



**VARNING:** Läs varningsinstruktionerna nedan innan du använder produkten.

- Använd inte en produkt med defekta säkerhetsanordningar. Kontrollera säkerhetsanordningarna regelbundet. Om säkerhetsanordningarna är defekta ska du prata med din Husqvarna serviceverkstad.
- Gör inga ändringar på säkerhetsanordningarna. Använd inte produkten om skyddsplåtar, skyddshuvar, säkerhetsströmbrytare eller andra skyddsanordningar lossnat eller är defekta.

## Kontrollera tändningslåset

- Starta och stoppa motorn för att kontrollera tändningslåset. Se *Starta motorn på sida 16* och *Stänga av motorn på sida 18*.
- Se till att motorn startar när du vrider tändningsnyckeln till START.
- Se till att motorn stannar omedelbart när du vrider tändningsnyckeln till STOP.

## Startvillkor

Dessa villkor är nödvändiga för att starta motorn:

- Klippaggregatet är i upplyft läge och parkeringsbromsen är ilagd.

Motorn måste stanna i följande situationer:

- Klippaggregatet är nedfällt och föraren reser sig upp från sätet.
- Klippaggregatet är i upplyft läge, parkeringsbromsen är inte ilagd och föraren reser sig upp från sätet.

Försök starta motorn utan att ett av villkoren är uppfyllt. Byt förutsättning och försök igen. Gör denna kontroll dagligen.

## Kontrollera framåtpedalen och bakåtpedalen

1. Kontrollera att framåt- och bakåtpedalerna inte är blockerade och kan manövreras fritt.
2. Släpp framåtpedalen för att bromsa.
3. Se till att produkten bromsar när framåtpedalen släpps.
4. För mer bromskraft trycker du på backpedalen.
5. Gör på samma sätt för bakåtpedalen.

## Parkeringsbroms



**VARNING:** Om parkeringsbromsen inte fungerar kan produkten börja röra sig och orsaka personskador eller skador. Se till att parkeringsbromsen regelbundet undersöks och justeras.

Se *Kontrollera parkeringsbromsen på sida 22*.

## Ljuddämpare

Ljuddämparen håller ljudnivån till ett minimum och leder bort motorns avgaser från föraren.

Använd inte produkten utan eller med defekt ljuddämpare. En defekt ljuddämpare ökar ljudnivån och brandrisken.



**VARNING:** Ljuddämparen blir mycket varm under och efter användning samt när motorn går på tomgång. Var försiktig nära brandfarliga material och/eller ångor för att förhindra brand.

## Kontrollera ljuddämparen

- Undersök ljuddämparen regelbundet för att se till att den är korrekt monterad och inte skadad.

## Skyddskåpor

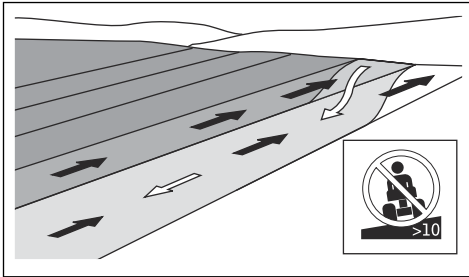
Saknade eller skadade skyddskåpor ökar risken för skador på rörliga delar och varma ytor. Kontrollera skyddskåporna innan du använder produkten. Se till att skyddskåporna är korrekt monterade och inte har sprickor eller andra skador. Byt ut skadade kåpor.

## Klippa gräset i sluttningar

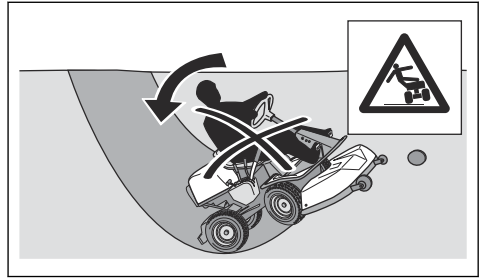


**VARNING:** Läs varningsinstruktionerna nedan innan du använder produkten.

- Att klippa gräset i sluttningar ökar risken för att du inte har kontroll över produkten och för att den välter. Detta kan orsaka skador eller dödsfall. Du måste klippa gräset försiktigt i alla sluttningar. Om du inte kan backa uppför en sluttning eller om du inte känner dig säker ska du låta bli att klippa den.
- Ta bort stenar, grenar och andra hinder.
- Klipp gräset uppför och nedför sluttningen, inte från sida till sida.
- Kör inte nedför en sluttning med klippaggregatet i lyft läge.
- Använd inte produkten i terräng som lutar mer än 10°.



- Starta och stanna inte i en sluttning.
- Kör mjukt och långsamt i sluttningar.
- Gör inga plötsliga ändringar av hastighet eller riktning.
- Sväng inte mer än nödvändigt. Sväng långsamt och gradvis när du kör nerför en sluttning. Kör med låg hastighet. Vrid ratten försiktigt.
- Håll utkik efter och kör inte över fårar, gropar och upphöjningar. Det är större risk att produkten välter på mark som inte är plan. Långt gräs kan dölja hinder.
- Klipp inte gräs nära kanter, diken eller bankar. Produkten kan plötsligt välta om ett hjul kommer över kanten av ett stup eller ett dike, eller om en kant ger vika. Om produkten faller ned i vatten finns det en risk att drunkna.



- Klipp inte vått gräs. Det är halt, och däckan kan tappa greppet så att produkten glider.
- Ställ inte ned foten på marken att försöka göra produkten mer stabil.
- Kör väldigt försiktigt om ett tillbehör eller något annat föremål är anslutet som kan göra produkten mindre stabil.
- För att göra produkten mer stabil kan du fästa hjulvikter eller motvikter på produkten. Prata med din återförsäljare för mer information. På R 316TX AWD, R 316TsX AWD används motvikter eftersom hjulvikter inte kan användas på AWD-produkter.

## Bränslesäkerhet



**VARNING:** Var försiktig med bränsle. Det är mycket lättantändligt, och kan orsaka personskador och skador på egendom.



**VARNING:** Läs varningsinstruktionerna nedan innan du använder produkten.

- Fyll inte på bränsle inomhus.
- Bensin och bensinångor är giftiga och mycket lättantändliga. Var försiktig med bensin för att förhindra skador eller brand.
- Ta inte av bränsletanklocket och fyll aldrig på bensin medan motorn är igång.
- Låt motorn svalna innan du fyller på bränsle.
- Rök inte när du fyller på bränsle.
- Fyll inte på bränsle i närheten av gnistor eller öppen låga.
- Om det finns läckor i bränslesystemet ska du inte starta motorn förrän läckaget är åtgärdat.
- Fyll inte över den rekommenderade bränslenivån. Värmen från motorn och solen gör att bränslet expanderar och bränslet rinner över om tanken fylls på för mycket.
- Fyll inte på för mycket. Om du spillt bränsle på produkten ska du torka upp spillet och vänta tills den är torr innan du startar motorn. Om du spillar på kläderna ska du byta kläder.
- Förvara endast bränslet i godkända behållare.

- Förvara produkten och bränslet på ett sådant sätt att det inte är någon risk att läckande bränsle eller bränsleångor kan orsaka skada.
- Tappa av bränslet i en godkänd behållare utomhus och på avstånd från öppen låga.

## Batterisäkerhet



**VARNING:** Ett skadat batteri kan orsaka en explosion och orsaka skador. Om batteriet har en deformation eller är skadat ska du prata med en godkänd Husqvarna-serviceverkstad.



**VARNING:** Läs varningsinstruktionerna nedan innan du använder produkten.

- Använd skyddsglasögon när du befinner dig nära batterier.
- Bär inte klockor, smycken eller andra metallföremål i närheten av batteriet.
- Förvara batteriet utom räckhåll för barn.
- Ladda batteriet i ett utrymme med bra luftflöde.
- Håll brännbart material på ett minsta avstånd på 1 m när du laddar batteriet.
- Lämna utbytta batterier till batteriinsamlingen. Se *Kassering på sida 34*.
- Explosiva gaser kan komma från batteriet. Rök inte i närheten av batteriet. Håll batteriet borta från öppna lågor och gnistor.

## Transportsäkerhet

- Använd ett godkänt transportfordon när du transporterar produkten.
- Nationella eller lokala regler för en viss marknad kan begränsa transporten av produkten.
- Användaren av transportfordonet ansvarar för att produkten är ordentligt säkrad under transport. Se *Transport på sida 32*.

## Säkerhetsinstruktioner för underhåll



**VARNING:** Produkten är tung och kan orsaka personskador eller skador på egendom eller det angränsande området. Utför inte underhåll av motorn eller klippaggregatet utan att följande är uppfyllt:

- Motorn är avstängd.
- Produkten är parkerad på en plan yta.

- Parkeringsbromsen är aktiverad.
- Tändningsnyckeln har tagits ur.
- Klippaggregatet är frikopplat.
- Tändkablarna har tagits bort från stiften.



**VARNING:** Motorns avgaser innehåller kolmonoxid, en luktlös, giftig och mycket farlig gas. Använd inte produkten i slutna utrymmen eller utrymmen utan tillräckligt luftflöde.



**VARNING:** Läs varningsinstruktionerna nedan innan du använder produkten.

- För bästa prestanda och säkerhet ska du utföra underhåll på produkten regelbundet så som anges i underhållsschemat. Se *Underhållsschema på sida 19*.
- Elektriska stötar kan orsaka skador. Vidrör ej kablarna när motorn är igång. Försök inte utföra ett funktionstest på tändsystemet med fingrarna.
- Starta inte motorn om skyddskåporna har tagits bort. Det finns en stor risk för skador från rörliga eller varma delar.
- Låt produkten svalna innan du utför underhåll nära motorn.
- Knivarna är vassa och kan ge skärskador. Vira skydd runt knivarna eller använd skyddshandskar när du arbetar med knivarna.
- Sätt alltid klippaggregatet i serviceläge vid rengöring. Parkera inte produkten nära kanten på ett dike eller en sluttning för att nå klippaggregatet.



**OBSERVERA:** Läs instruktionerna för försiktighet nedan innan du använder produkten.

- Dra ej runt motorn med borttaget tändstift eller lossad tändkabel.
- Se till att alla bultar och muttrar är ordentligt åtdragna och att utrustningen är i gott skick.
- Ändra inte regulatorinställningen. Om motorns varvtal är för högt kan produktens komponenter skadas. Se *Tekniska data på sida 35* för högsta tillåtna motorvarvtal.
- Produkten är endast godkänd med av tillverkaren levererad eller rekommenderad utrustning.

# Montering

## Introduktion

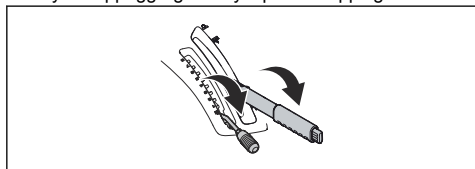


**VARNING:** Drivremmens spännfjäder kan gå sönder och orsaka skador. Använd skyddsglasögon när du monterar eller tar bort klippaggregatet.

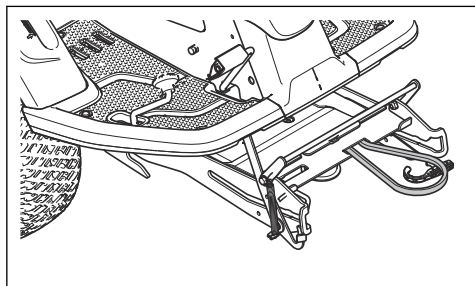
Läs monteringsanvisningarna i bruksanvisningen noggrant. En etikett på insidan av produktens frontkåpa visar också hur klippaggregatet monteras och tas bort.

## Montera klippaggregatet

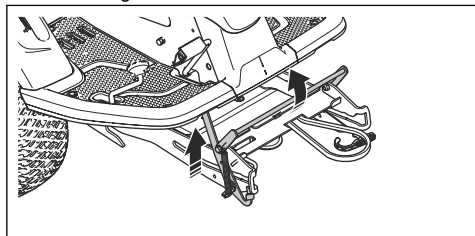
1. Parkera produkten på plan mark.
2. Aktivera parkeringsbromsen.
3. Sätt klipphöjdsstagen i serviceläge.
4. Flytta klippaggregatets lyftspak till klippläge.



5. Sätt fast drivremmen enligt bild, så att den inte fastnar och går sönder när klippaggregatet monteras.



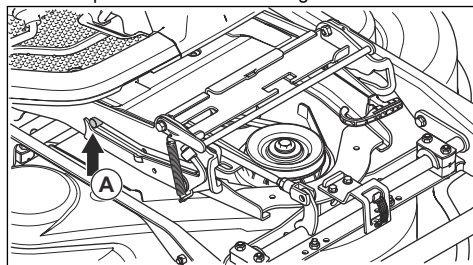
6. Tryck ned redskapsramen. Lyft servicelåset till vertikalt läge.



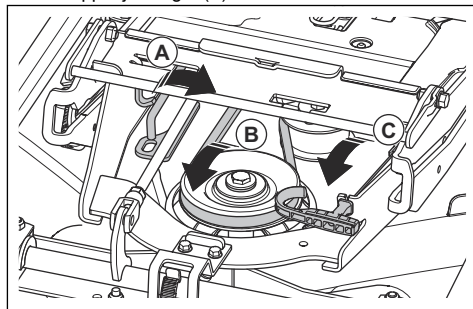
**VARNING:** Låsmekanismen kan orsaka skador på fingrar om du

inte använder den försiktigt. Sätt servicelåset i helt vertikalt läge och håll framkanten av klippaggregatet med båda händerna när du fortsätter till nästa steg.

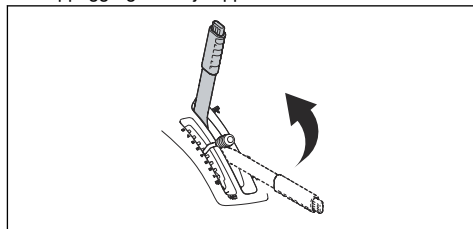
7. Lyft klippaggregatets framkant och flytta in det i redskapsramen. Pluggarna på klippaggregatet, en på varje sida, måste placeras i spåren på redskapsramen. Servicelåset frigörs automatiskt.



8. Lyft klipphöjdsstagen från hållaren och sätt det i hålet för klipphöjdsstagen (A).



9. Placera drivremmen runt spännrullen (B).
10. Placera fjädern i fjäderhållaren (C).
11. Sätt lyftspaken till klippaggregatet i låst läge. Klippaggregatet höjs upp.

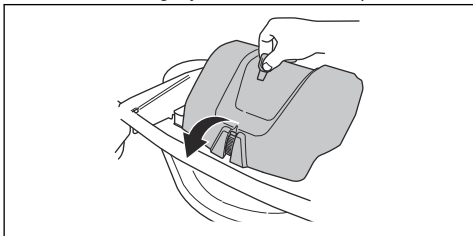


12. Sätt fast frontkåpan.

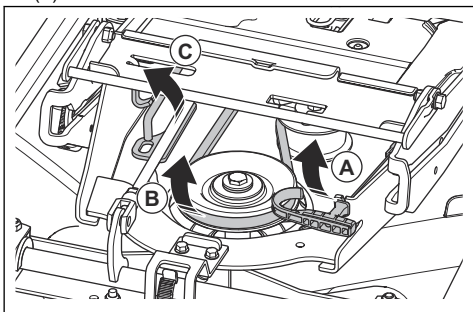
## Ta bort klippaggregatet

1. Utför steg 1-4 i *Montera klippaggregatet* på sida 13.

2. Lossa klämman på frontkåpan med verktyget som är fäst vid tändningsnyckeln och ta bort kåpan.

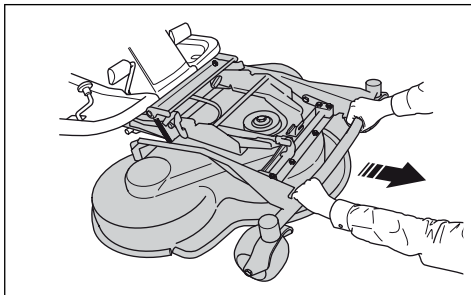


3. Lossa spänningen på spännrullen för drivremmen. (A)

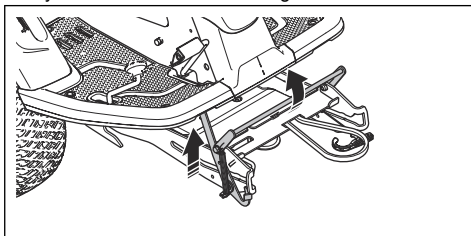


4. Håll fast fjäderhandtaget med vänster hand och ta bort drivremmen med höger hand.
5. Dra ut drivremmen bakåt, under produkten. Placera den inte i remhållaren (B).
6. Placera fjäderhandtaget i fjäderhållaren för att undvika att fjädern faller ned.
7. Lyft klipphöjdsstaget och placera det i hållaren för klipphöjdsstaget (C).

8. Håll i klippaggregatets framkant med båda händerna och dra tills det stannar.



9. Lyft serviceläset till vertikalt läge.



**VARNING:** Låsmekanismen kan orsaka skador på fingrar om du inte använder den försiktigt. Håll med båda händerna ned klippaggregatets framkant när du går vidare med nästa steg.

10. Lyft klippaggregatets framkant tills serviceläset vidrör ramen, och dra ut klippaggregatet.

## Drift

### Introduktion



**VARNING:** Innan du använder produkten måste du läsa igenom och förstå kapitlet om säkerhet.

### Börja använda Husqvarna Connect

1. Hämta Husqvarna Connect-appen på din mobila enhet.
2. Utför registreringen i Husqvarna Connect-appen.
3. Följ instruktionerna i Husqvarna Connect-appen för att ansluta och registrera produkten.

### Fylla på bränsle



**VARNING:** Bensin är mycket brandfarligt. Var försiktig, och fyll på bränsle utomhus, se *Bränslesäkerhet på sida 11*.



**VARNING:** Använd inte bränsletanken som avlastningsyta.



**OBSERVERA:** Motorn kan skadas om du fyller på med fel typ av bränsle.

Motorn ska köras på blyfri bensin med ett oktantal på minst 91 RON (87 AKI) (ej oljeblandad). Vi rekommenderar biologiskt nedbrytbar alkylatbensin. Använd inte bensin som innehåller mer än 10 % etanol.

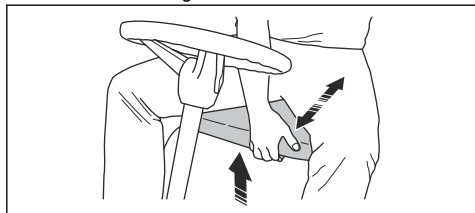
- Kontrollera bränslenivån före varje användning och fyll på vid behov.
- Fyll inte bränsletanken helt. Lämna minst 2,5 cm.

## Justera sätet

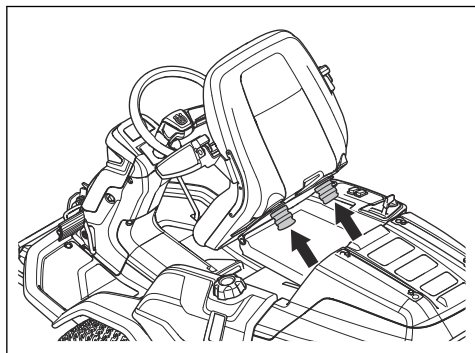


**VARNING:** Justera inte sätet när produkten är i drift.

1. För att justera sätet framåt eller bakåt sätter du fötterna på fotstödsplattorna.
2. Tryck spaken under sätets framkant uppåt och flytta sätet till korrekt läge.



3. För att justera sätets fjädrar flyttar du de två gummistoppen under sätet enligt bilden. Lägg de två gummistoppen i de främre, mittre eller bakre hålen under förarsätet.

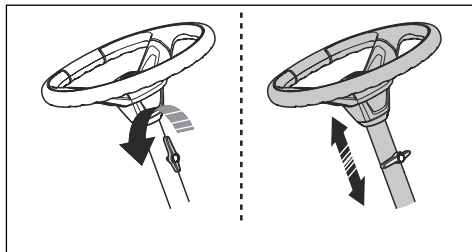


## Justera höjden på ratten



**VARNING:** Justera inte höjden på ratten när produkten används.

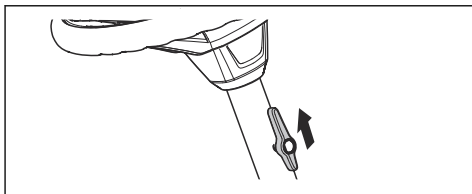
1. Vrid vredet moturs för att lossa ratten.



2. Justera höjden på ratten.
3. Vrid vredet medurs för att dra åt.



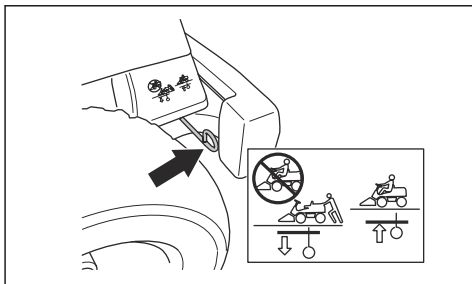
**OBSERVERA:** Se till att den långa änden av vredet pekar uppåt.



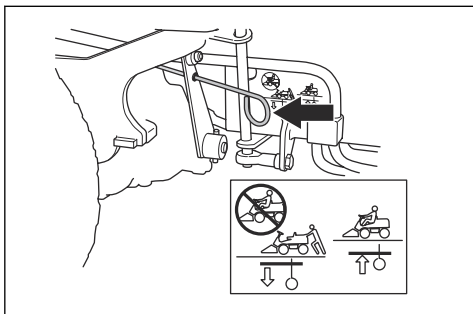
## Aktivera och avaktivera drivsystemet

För att flytta produkten med motorn avstängd måste drivsystemet vara avaktiverat. Dra ut drivsystemsspaken helt för att avaktivera drivningen på axeln. Tryck in drivsystemsspaken helt för att aktivera drivningen på axeln. Använd inte mittlägen.

Drivsystemsspaken för modell R 316TX sitter bakom vänster bakhjul. Modell R 316TX AWD, R 316TsX AWD har en drivsystemsspak för framaxeln och en för bakaxeln. Drivsystemsspaken för bakaxeln sitter bakom vänster bakhjul.

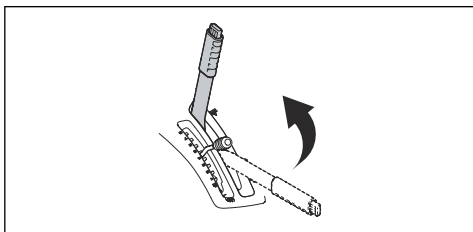


Drivsystemsspaken för framaxeln för R 316TX AWD, R 316TsX AWD sitter bakom vänster framhjul.

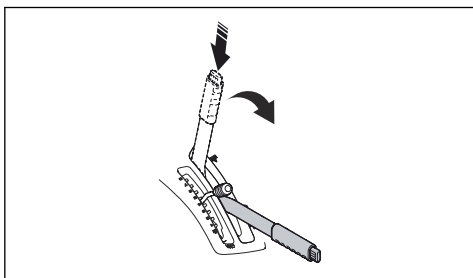


## Lyfta och sänka klippaggregatet

För att lyfta klippaggregatet i transportläge ska du dra lyftspaken bakåt. Om motorn är på slutar knivarna att rotera automatiskt.

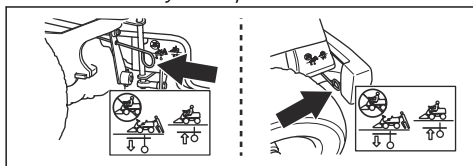


För att sänka klippaggregatet till klippläge ska du trycka på spärrknappen och föra lyftspaken framåt. Om motorn är igång börjar knivarna rotera automatiskt.

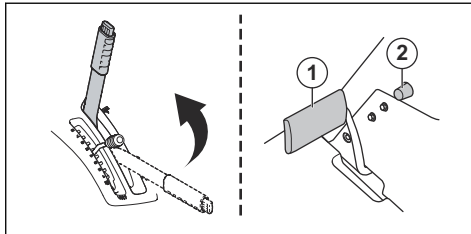


## Starta motorn

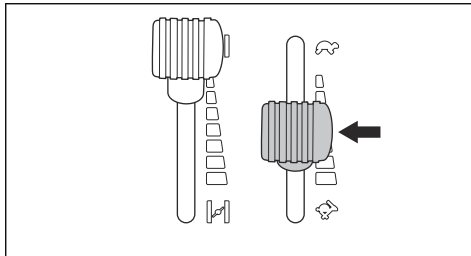
1. Se till att drivsystemet är aktiverat, se *Aktivera och avaktivera drivsystemet på sida 15*.



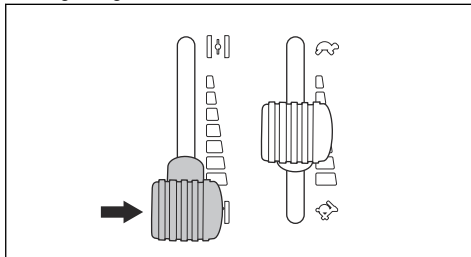
2. Lyft klippaggregatet och lägg i parkeringsbromsen.



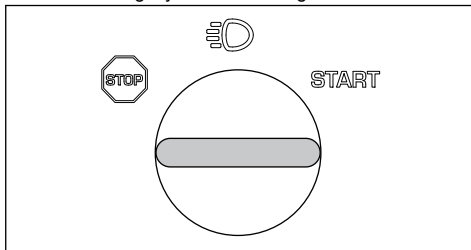
3. För gasreglaget till mittläget.



4. Om motorn är kall ska du föra chokereglaget så långt det går bakåt.

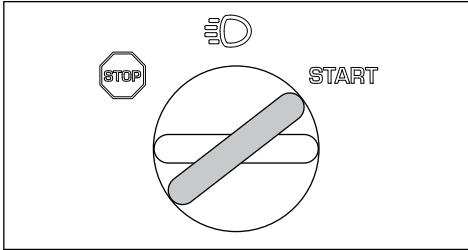


5. Vrid tändningsnyckeln till startläge.



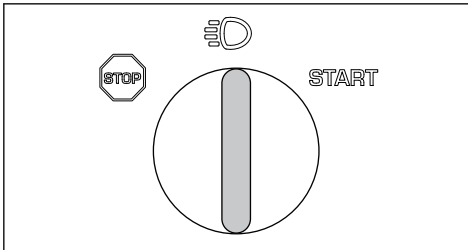


6. När motorn startar ska du omedelbart släppa tillbaka startnyckeln till neutralläge.

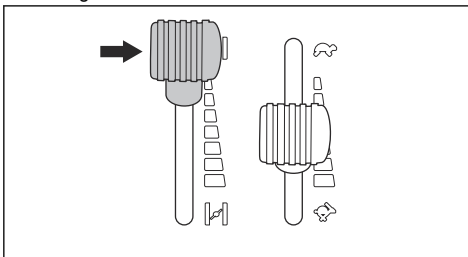


**OBSERVERA:** Kör inte startmotorn i mer än 5 sekunder i taget. Om motorn inte startar ska du vänta 15 sekunder innan du försöker igen.

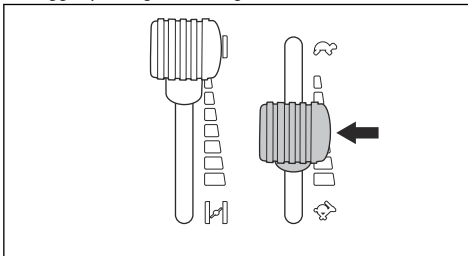
7. Vrid nyckeln till lampläget så att strålkastarna och bakljuset tänds.



8. För chokereglaget framåt lite i taget tills det når ändläget.



9. Låt motorn gå på halvgas i 3–5 minuter innan du lägger på tung belastning.



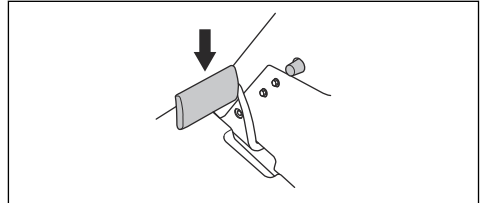
10. Dra gasreglaget bakåt mot fullgasläget.



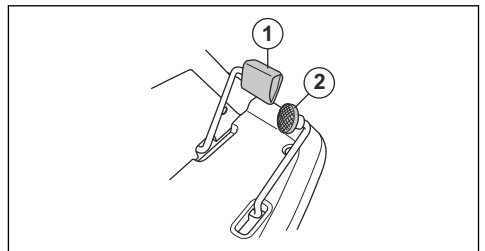
**OBSERVERA:** Att aktivera knivarna när motorn har fullt varvtal leder till påfrestningar på drivremmarna. Ge därför full gas först när klippaggregatet har sänkts ner till klippläge.

## Att använda produkten

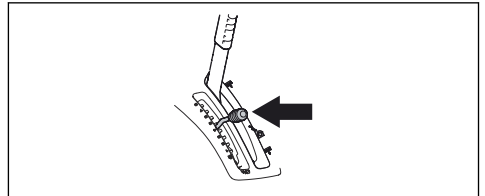
1. Starta motorn.
2. Tryck ned parkeringsbromspedalen och släpp den sedan för att lossa parkeringsbromsen.



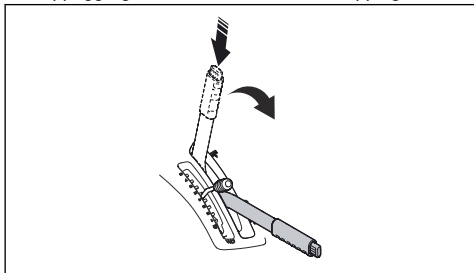
3. Tryck försiktigt ner en av hastighetspedalerna. Hastigheten ökar ju mer pedalen trycks ner. Pedal (1) används för att köra framåt och pedal (2) för att backa.



4. Släpp upp pedalen för att bromsa.
5. Välj klipphöjd (1-10) med klipphöjdsspaken.

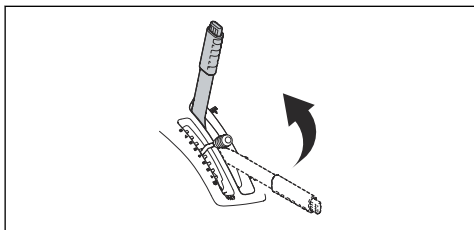


- Tryck in spärrknappen på lyftspaken till klippaggregatet och sänk ned det till klippläge.

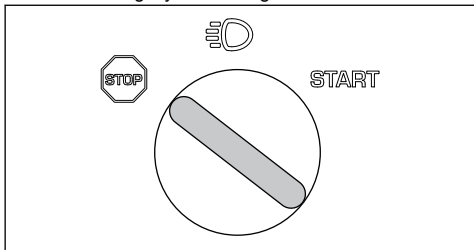


## Stänga av motorn

- Dra lyftspaken till klippaggregatet bakåt till låst läge för att lyfta upp klippaggregatet. Knivarna slutar att rotera.



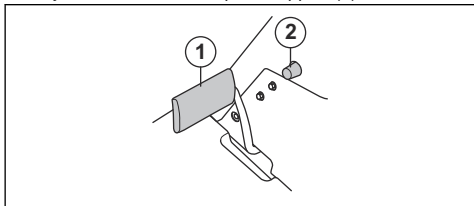
- Vrid tändningsnyckeln till läget STOP.



- När produkten stannar ska du lägga i parkeringsbromsen.

## Lägga i och lossa parkeringsbromsen

- Tryck ned parkeringsbroms pedal (1).
- Tryck in och håll kvar spärrknappen (2).



- Håll knappen nedtryckt och släpp upp parkeringsbroms pedal.

- För att lossa på parkeringsbromsen ska du trycka på parkeringsbroms pedal igen.

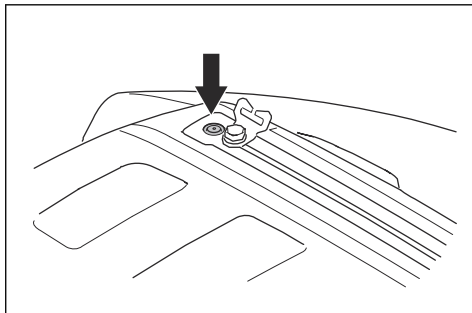
## Få ett bra klippresultat

- För bästa prestanda ska du utföra underhåll på produkten regelbundet så som anges i underhållsschemat. Se *Underhållsschema på sida 19*.
- Klipp inte en våt gräsmatta. Vått gräs kan ge dåligt klippresultat.
- Börja med hög klipp höjd och sänk den gradvis.
- Klipp med knivar som roterar med hög hastighet (högsta tillåtna motorvarvtal finns angivet i *Tekniska data på sida 35*). Kör produkten framåt med låg hastighet. Om gräset inte är alltför långt och tjockt kan du få ett bra klippresultat även med högre hastighet.
- Klipp gräset i ett oregelbundet mönster.
- För bästa resultat ska du klippa gräset ofta och använda BioClip-funktionen.

## Sätta fast last på motorkåpan

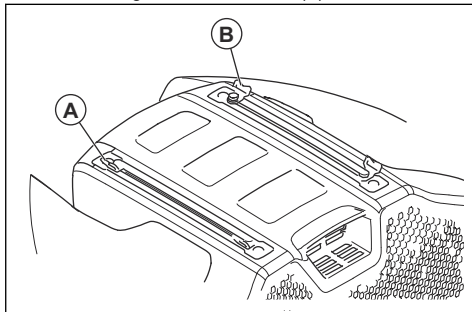
Produkten har skenor och skenfästen på motorkåpan för fastsättning av last.

- Justera fästena så att lasten kan sättas fast.
  - Lossa skruven och flytta fram eller bak fästet på skenan.



- Dra åt skruven.

- För en rem genom hålet i fästet (A).



- För remmen genom fästet (B) på motsatt sida.

4. Använd skenfästena för att säkra lasten med remmar.



**OBSERVERA:** Lasta inte för tungt på skenor. Se *Tekniska data på sida 35*.

## Underhåll

### Introduktion

### Underhållsschema



**VARNING:** Innan du utför något underhållsarbete måste du läsa och förstå kapitlet om säkerhet.

1. FÖRBERED PRODUKTEN	Första service	Skötselintervall i timmar	
	50	100	200
Kontrollera batteriet.		○	
Kontrollera knivarna.		○	
Kontrollera och rengör hydraulslangar och kopplingar. Byt om så behövs.		○	
Kontrollera remmarna och spännhjulen.	○	○	
Kontrollera styrvajern på insidan av ramtunneln.		○	
Inspektera, smörj och justera alla vajrar.		○	
Se till att däcktrycket är korrekt. Se <i>Lufttryck på sida 25</i> .	○	○	
Se till att alla skruvar och muttrar är åtdragna med rätt åtdragningsmoment.		○	
Smörj sätet.		○	
Smörj alla kedjor.		○	
Smörj hjul och klipplager på klippaggregatet.	○	○	
Smörj pedalerna på insidan av ramtunneln.		○	
Smörj remspännaren.		○	
Ta bort drivhjulen och smörj axlarna.		○	

2. MOTOR	Första service	Skötselintervall i timmar	
	50	100	200
Kontrollera bränsleslangen. Byt ut vid behov.		○	
Byt bränslefilter. Se <i>Byta bränslefilter på sida 23</i> .		○	
Byt ut luftfiltret. Se <i>Rengöra och byta luftfilter på sida 23</i> .	Rengör	○	
Kontrollera den hydrostatiska transmissionens kylflänsar.		○	
Rengör motorn och den hydrostatiska transmissionen.		○	
Kontrollera ljuddämparen och värmedeflektorn.	○	○	

2. MOTOR	Första service	Skötselintervall i timmar	
	50	100	200
Byt motorolja. Se <i>Byta motoroljan och oljefiltret på sida 28.</i>	○	100 timmar eller en gång per år.	
Byt ut motors oljefilter. Se <i>Byta motoroljan och oljefiltret på sida 28.</i>	○	○	
Byt ut tändstiftet. Se <i>Inspektera och byta tändstift på sida 23.</i>		○	
Kontrollera lamporna (om tillämpligt).	○	○	
Uppdatera programvaran (om tillämpligt).	○	○	
Kontrollera batteriet och ladda vid behov.	○	○	

3. TRANSMISSION, KONTROLLER OCH DRIVSYSTEM	Första service	Skötselintervall i timmar	
	50	100	200
Inspektera och justera rotationshastigheten på fram- och bakhjulen (endast AWD).	○	○	
Byt transmissionsfiltret (endast AWD).	○		○
Byt ut spin-on-filtret på servon (om tillämpligt).	○		○
Kontrollera den hydrostatiska transmissionens kylfläkt.	○	○	
Kontrollera oljenivån i transmissionen och fyll på vid behov. Se <i>Kontrollera transmissionens oljenivå på sida 29.</i>		○	
Kontrollera och justera parkeringsbromsen.	○	○	
Byt olja i transmissionen. Se <i>Kontrollera transmissionens oljenivå på sida 29.</i>	○		○

4. SKÄRUTRUSTNING	Första service	Skötselintervall i timmar	
	50	100	200
Rengör yttre och inre ytor på klippaggregatet och dess kåpor.	○	○	
Kontrollera och justera klipphöjden och lutningsinställningen.	○	○	
Inspektera knivarna i klippaggregatet, vassa och balanserade vid behov.		○	

5. SLUTKONTROLL OCH DOKUMENTATION	Första service	Skötselintervall i timmar	
	50	100	200
Kontrollera och justera motorvarvtalet.	○	○	
Kontrollera att produkten inte rör sig i neutralläge.	○	○	
Kontrollera drivningen framåt och bakåt i olika hastigheter.	○	○	
Kontrollera knivaktiveringen, sätet, lyften och framåtgående drivning/broms. Se <i>Säkerhetsanordningar på produkten på sida 10.</i>	○	○	
Inspektera uppsamlingsystemet (om tillämpligt).	○	○	

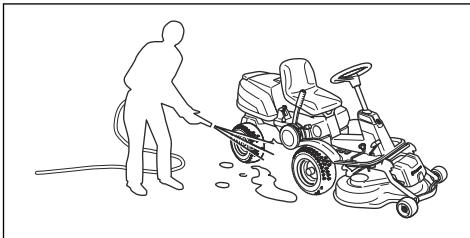
## Rengöra produkten



**OBSERVERA:** Använd inte högtryckstvätt eller ångtvättningsutrustning. Vatten kan tränga in i lager och elektriska anslutningarna och leda till korrosion som orsakar skador på produkten.

Rengör produkten omedelbart efter användning.

- Rengör inte heta ytor som motor, ljuddämpare och avgassystem. Vänta tills ytorna är svala och ta sedan bort gräs och smuts.
- Innan du rengör med vatten ska du rengöra med en borste. Ta bort klipprester och smuts på och kring transmissionen, transmissionens luftintag och motorn.
- Använd rinnande vatten från en slang för att rengöra produkten. Använd inte högtryckstvätt.
- Rikta inte vattnet mot elkomponenter eller lager. Rengöringsmedel förvärrar vanligtvis skadorna.
- För att rengöra klippaggregatet ska du sätta det i serviceläge och spola av det med vatten.
- När produkten är ren ska du starta klippaggregatet under en kort period för att blåsa bort kvarvarande vatten.



## Rengöra motorn och ljuddämparen

Håll motorn och ljuddämparen rena från klipprester och smuts. Klipprester indränkta i bensin eller olja på motorn innebär ökad brandrisk och risken att motorn blir för varm. Låt motorn svalna innan den rengörs. Rengör med vatten och en borste.

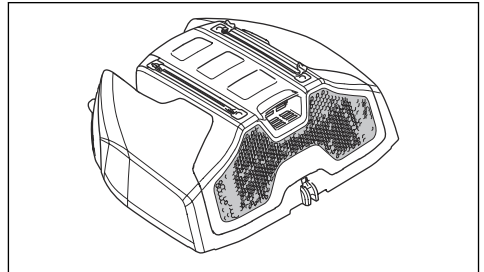
Klipprester kring ljuddämparen torkar snabbt och utgör en brandrisk. Använd en borste eller ta bort gräsklippet med vatten när ljuddämparen är kall.

## Rengöra motorns kylflötsintag

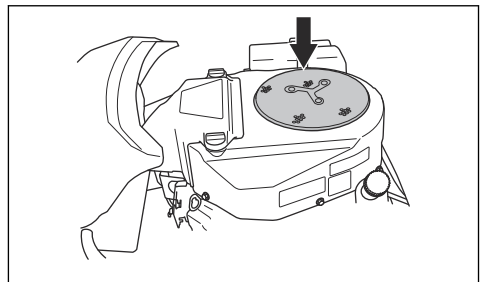


**VARNING:** Stanna motorn. Kylflötsintaget roterar och kan orsaka skada på fingrarna.

- Se till att luftintagsgallret på motorkåpan inte är igensatt. Ta bort gräs och smuts med en borste.



- Öppna motorkåpan. Kontrollera att motorns kylflötsintag inte är igensatt. Ta bort gräs och smuts med en borste.

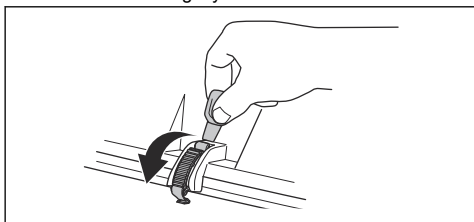


- Undersök luftkanalen, som finns på motorkåpan insida. Kontrollera att luftkanalen är ren och inte gnids mot kylflötsintaget.

## Ta bort kåporna

### Öppna motorkåpan

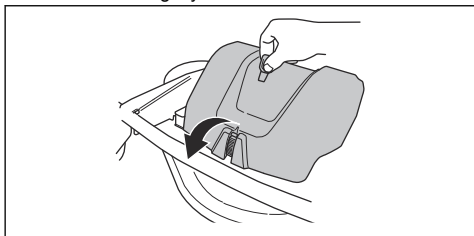
1. Vik sätet framåt.
2. Lossa klämman på motorkåpan med verktyget som är fäst vid tändningsnyckeln.



3. Fäll motorkåpan bakåt.

### Ta bort frontkåpan

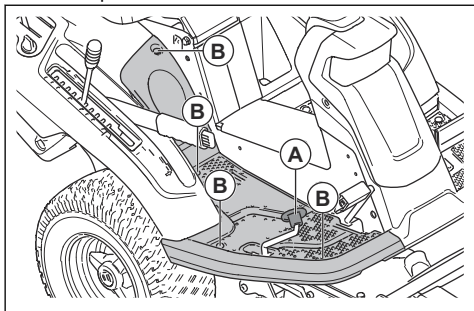
1. Lossa klämman på frontkåpan med verktyget som är fäst vid tändningsnyckeln.



2. Lyft av frontkåpan.

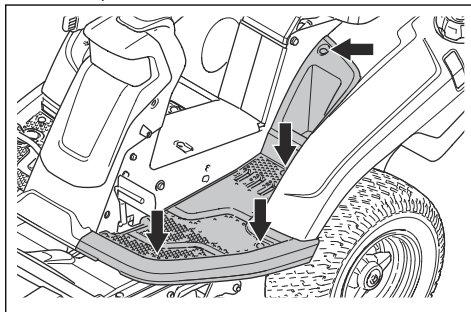
### Ta bort den högra fotstödsplattan

1. Vrid vredet på bakåtpedalen (A) för att ta bort den.
2. Ta bort de tre skruvarna (B) och lyft bort fotstödsplattan.



### Ta bort den vänstra fotstödsplattan

- Ta bort de fyra skruvarna och lyft bort fotstödsplattan.

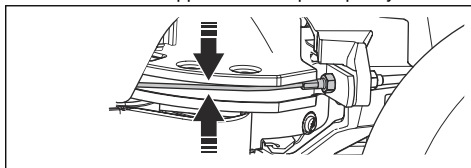


### Inspektera styrvajrarna

Styrvajrarnas spänning kan minska efter en tid. Det leder till att rattinställningen ändras.

Inspektera och justera styrvajrarna på följande sätt:

1. Styrvajrarna är korrekt åtdragna om du manuellt kan föra dem 5 mm upp eller ned i spåret på styrkransen.



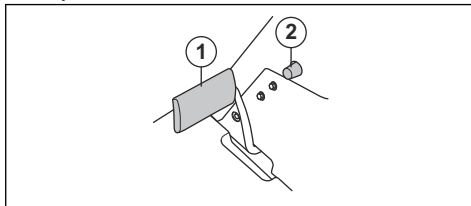
2. Om vajrarna är för lösa ska du låta en auktoriserad serviceverkstad justera dem.

### Kontrollera parkeringsbromsen

1. Parkera produkten på ett hårt underlag som lutar.

**Notera:** Parkera inte produkten på en sluttning med gräs när du kontrollerar parkeringsbromsen.

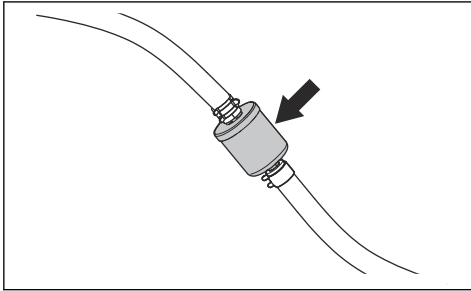
2. Tryck ned parkeringsbromspedalen (1).
3. Tryck på och håll ned spärrknappen (2) och släpp upp parkeringsbromspedalen medan knappen hålls intryckt.



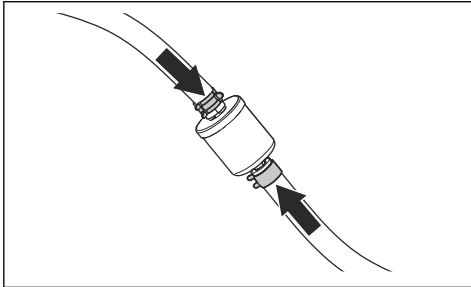
4. Om produkten börjar röra sig ska du låta en godkänd serviceverkstad justera parkeringsbromsen.
5. Tryck på parkeringsbromspedalen igen för att lossa parkeringsbromsen.

## Byta bränslefilter

1. Öppna motorkåpan för att komma åt bränslefiltret.
2. Tryck ihop bränsletankens slang för att förhindra läckage.
3. Flytta bort slangklämmorna från bränslefiltret med en plattång.
4. Dra loss bränslefiltret från slangändarna. En mindre mängd bränsle kan läcka ut.

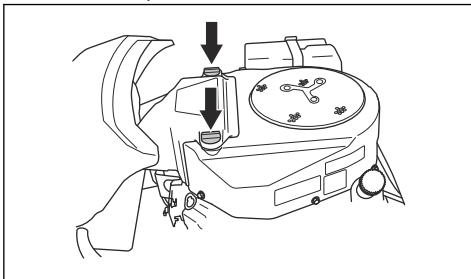


5. Tryck in det nya bränslefiltret i slangändarna. Applicera flytande rengöringsmedel på bränslefiltrets ändrar för att göra anslutningen enklare.
6. Tryck slangklämmorna mot bränslefiltret.



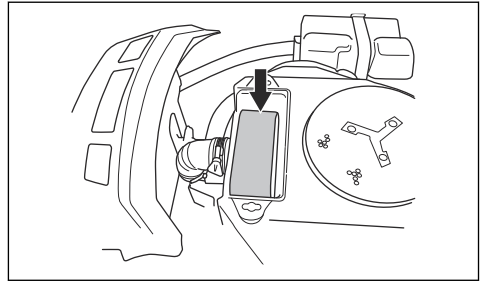
## Rengöra och byta luftfilter

1. Öppna motorkåpan.
2. Lossa de två fästena som håller fast luftfilterkåpan och ta bort kåpan.

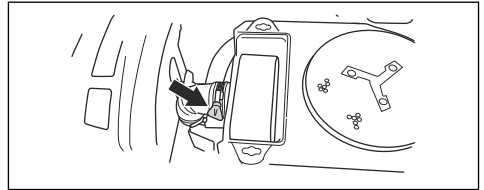


3. Lossa slangklämmorna som håller luftfilterpatronen.

4. Ta bort luftfilterpatronen från luftfilterhuset.



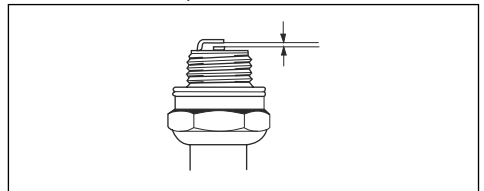
5. Ta bort skumplastfiltret som sitter runt luftfilterpatronen.
6. Rengör skumplastfiltret med ett svagt rengöringsmedel.
7. Låt skumplastfiltret torka helt.
8. Slå pappersfiltret mot en hård yta för att rengöra det. Använd inte tryckluft.
9. Om pappersfiltret inte blir rent byter du ut det.
10. Sätt tillbaka skumplastfiltret runt luftfilterpatronen.
11. Sätt luftfilterpatronen på luftslangen.
12. Fäst luftfilterpatronen med slangklämmorna.



13. Montera luftfilterkåpan och dra åt vreden.

## Inspektera och byta tändstift

1. Öppna motorkåpan
2. Ta av tändhatten och gör rent runt tändstiftet.
3. Ta bort tändstiftet med en tändstiftshylsa.
4. Undersök tändstiftet. Byt ut det om elektroderna är rundbrända eller om isolatorn är sprucken eller skadad. Om tändstiftet inte är skadat ska du rengöra det med en stålborste.
5. Mät elektrodavståndet och se till att det är korrekt. Se *Tekniska data på sida 35*.



6. Böj sidelektroden för att justera elektrodavståndet.
7. Sätt tillbaka tändstiftet och vrid det för hand tills den ligger an mot tändstiftsätet.

8. Dra åt tändstiftet med tändstiftshylsan tills brickan sammanpressas.
9. Dra åt ett använt tändstift ½ varv mer, och ett nytt tändstift ¼ varv mer.



**OBSERVERA:** Tändstift som inte är korrekt åtdragna kan orsaka motorskada.

10. Sätt tillbaka tändkabelskon.

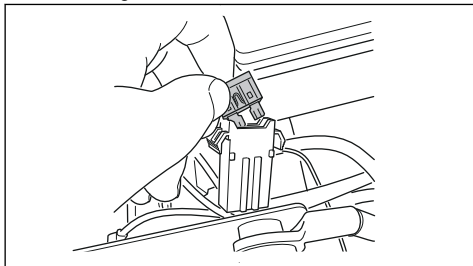


**OBSERVERA:** Försök inte att starta motorn med borttaget tändstift eller lossad tändkabel.

## Byta huvudsäkring

Utlöst säkring indikeras med att bygeln är avbränd.

1. Öppna motorkåpan. Huvudsäkringen sitter i en hållare mellan batteriet och motorn.
2. Dra säkringen ur hållaren.



3. Byt ut den utlösta säkringen mot en ny säkring av samma typ, flatslottsbygel 20 A.
4. Sätt tillbaka kåporna.

Om huvudsäkringen går igen en kort stund efter att du bytt ut den beror det på kortslutning. Reparera kortslutningen innan du använder produkten igen. Låt en godkänd serviceverkstad hjälpa dig.

## Ladda batteriet

- Ladda batteriet om det är för svagt för att starta motorn.
- Använd en standardbatteriladdare.



**OBSERVERA:** Använd inte en boost-laddare eller en startbooster. Detta orsakar skador på produktens elsystem.

- Koppla alltid ur laddaren innan du startar motorn.

## Nödstarta motorn

Om batteriet är för svagt för att starta motorn kan du använda startkablar för att göra en nödstart. Denna produkt har ett 12 V-system med negativ jord. Den produkt som används för nödstart måste också ha ett 12 V-system med negativ jord.

## Ansluta startkablar

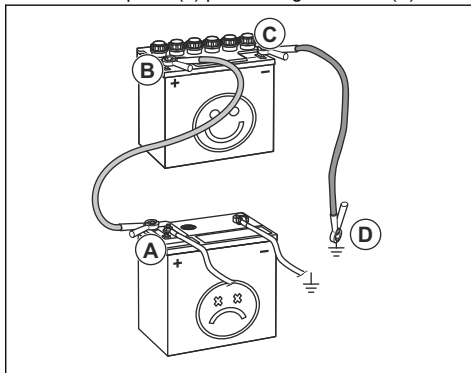


**VARNING:** Risk för explosion på grund av explosiv gas som kommer från batteriet. Anslut inte den negativa polen på det fulladdade batteriet till eller nära den negativa polen på det svaga batteriet.



**OBSERVERA:** Använd inte produktens batteri för att starta andra fordon.

1. Ta bort motorkåpan.
2. Ta bort kåpan på batterilådan.
3. Anslut den ena änden av den röda kabeln till den POSITIVA polen (+) på det svaga batteriet (A).



4. Anslut den andra änden av den röda kabeln till den POSITIVA polen (+) på det fulladdade batteriet (B).



**VARNING:** Kortslut inte den röda kabelns ändrar mot chassit.

5. Anslut ena änden av den svarta kabeln till den NEGATIVA polen (-) på det fulladdade batteriet (C).
6. Anslut den andra änden av den svarta kabeln till en JORDPUNKT (D), på avstånd från bränsletanken och batteriet.
7. Sätt tillbaka kåporna.

## Ta bort startkablar

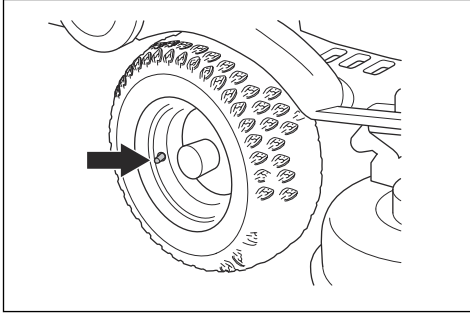
**Notera:** Ta bort startkablar i omvänd ordning.

1. Ta bort den SVARTA kabeln från chassit.
2. Ta bort den SVARTA kabeln från det fulladdade batteriet.
3. Ta bort den RÖDA kabeln från de två batterierna.



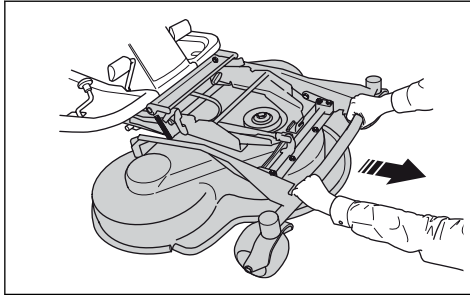
## Luftryck

Rätt däcktryck är 60 kPa (0,6 bar/8,5 PSI) för alla 4 däcken.

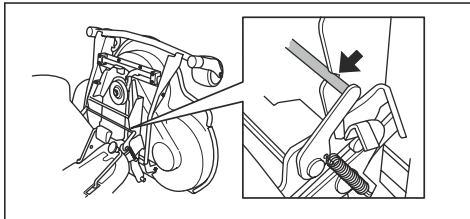


## Sätta klippaggregatet i serviceläge

1. Se steg 1–8 i *Ta bort klippaggregatet på sida 13*.
2. Håll i klippaggregats framkant med båda händerna och dra framåt tills det stannar.



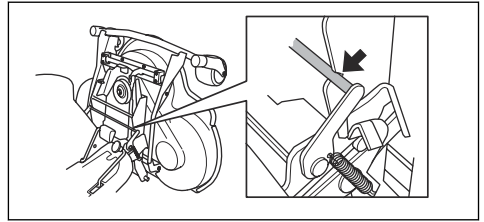
3. Lyft upp klippaggregatet till vertikalt läge tills ett klick hörs. Klippaggregatet låses automatiskt i vertikalt läge.



## Sätta klippaggregatet i klippläge

1. Håll i klippaggregats framkant med vänster hand.

2. Lossa låset med höger hand.

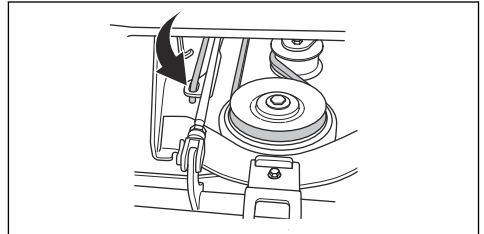


3. Fäll ned klippaggregatet och skjut in det tills det tar stopp.

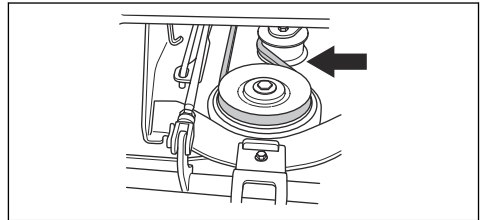


**OBSERVERA:** Drivremmen kan fastna under klippaggregatet. Dra i drivremsslingan i remhållaren innan du trycker in klippaggregatet.

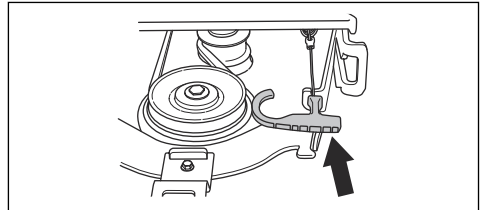
4. Lyft klipphöjdsstaget från hållaren och sätt det i hålet.



5. Placera drivremmen runt drivhjulen. Se till att remmen hamnar på rätt sida om spännrullen.



6. Placera fjädern i fjäderhållaren.

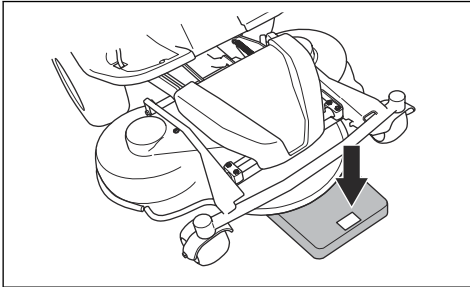


7. Sätt fast frontkåpan.
8. Ställ in klipphöjdsspaken på något av lägena 1-10.

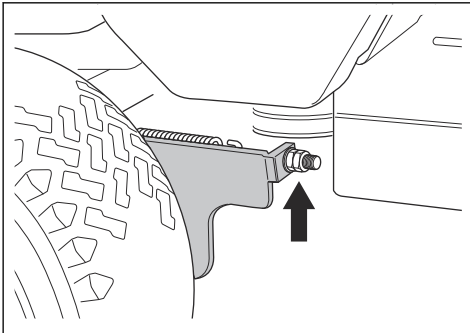
## Inspektera och justera marktrycket från klippaggregatet

Ett korrekt marktryck gör att klippaggregatet rör sig längs ytan, men inte trycker för hårt mot den.

1. Se till att luftrycket i däcken är 60 kPa (0,6 bar/ 9,0 PSI).
2. Parkera produkten på en plan yta.
3. Sänk ned klippaggregatet till klippläge.
4. Placera en badrumsvåg under klippaggregatets framkant.



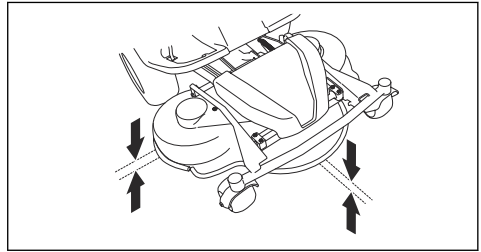
5. För att se till att det inte är någon belastning på stödhjulen ska du placera en tråkloss mellan ramen och badrumsvågen.
6. För att justera marktrycket ska du vrida justerskruvarna som sitter bakom framhjulen på höger och vänster sida.
7. Vrid skruvarna åt höger eller vänster tills marktrycket är mellan 12 och 15 kg (26,5–33 lb).



## Kontrollera klippaggregatets parallellitet

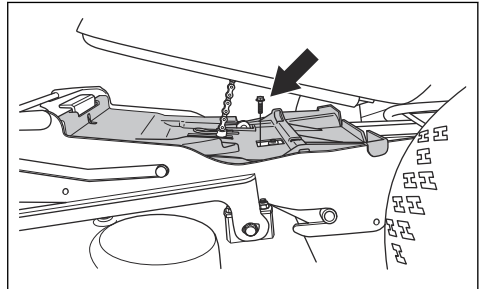
1. Se till att ha rätt luftryck i däcken. Se *Tekniska data på sida 35*.
2. Parkera produkten på en plan yta.
3. Sänk ned klippaggregatet till klippläge.
4. Sätt kliphöjdsspaken i serviceläge.

5. Mät avståndet mellan underlaget och klippaggregatets kanter, framtill och baktill. Se till att den bakre kanten är 4–6 mm (1/5 tum) högre än framkanten.

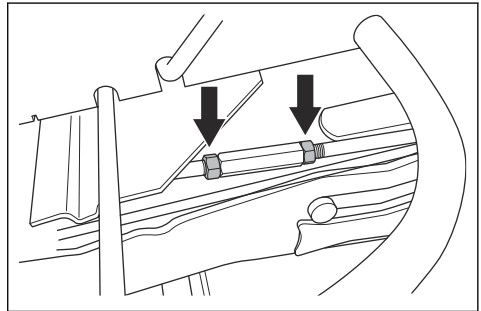


## Justera klippaggregatets parallellitet

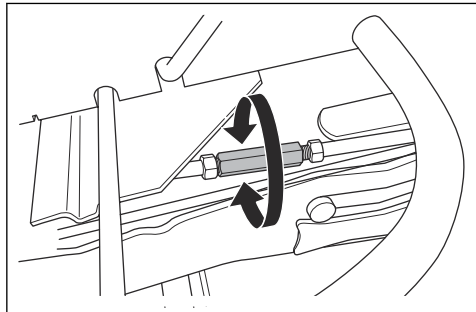
1. Ta bort frontkåpan och höger fotstödsplatta.
2. Ta bort skruvarna som håller fast remskyddet och ta bort remskyddet.



3. Lossa parallellstagens muttrar.



4. Vrid parallelstaget för att förlänga staget eller göra det kortare. Förläng staget för att lyfta kåpens bakkant. Gör staget kortare för att sänka kåpens bakkant.



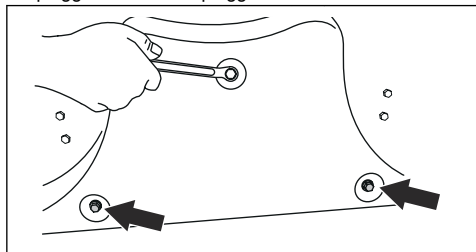
5. Dra åt muttrarna på parallelstaget när justeringen är klar.
6. Kontrollera parallelliteten. Se *Kontrollera klippaggregatets parallellitet på sida 26*.
7. Montera remskyddet och dra åt skruvarna.
8. Montera höger fotstödsplatta och frontkåpan.

## Ta bort BioClip-pluggen

- Ta bort BioClip-pluggen för att på ett Combi-klippaggregat byta från BioClip till bakre gräsutkast.

## Ta bort och montera BioClip-pluggen på klippaggregaten Combi 103 och 112

1. Sätt klippaggregatet i serviceläge.
2. Ta bort de tre skruvarna som håller fast BioClip-pluggen och ta bort pluggen.

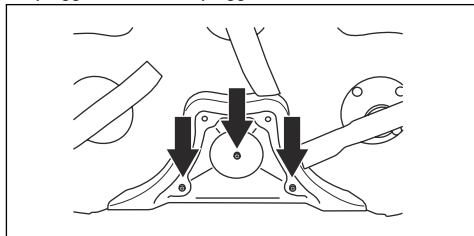


3. Fäst tre M8x15 mm-skruvar i skruvhålen för BioClip-pluggen för att förhindra skador på gångorna.
4. Sätt tillbaka klippaggregatet i klippläge.
5. Fäst BioClip-pluggen i omvänd ordning.

## Ta bort och montera BioClip-pluggen på klippaggregatet Combi 94

1. Sätt klippaggregatet i serviceläge.

2. Ta bort de tre skruvarna som håller fast BioClip-pluggen och ta bort pluggen.



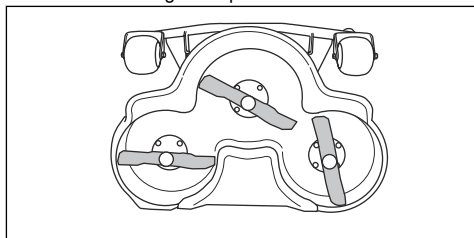
3. Sätt tillbaka klippaggregatet i klippläge.
4. Fäst BioClip-pluggen i omvänd ordning.

## Inspektera knivarna



**OBSERVERA:** Skadade eller felaktigt balanserade knivar kan orsaka skador på produkten. Byt ut skadade knivar. Låt en godkänd serviceverkstad hjälpa dig att slipa och balansera slöa knivar.

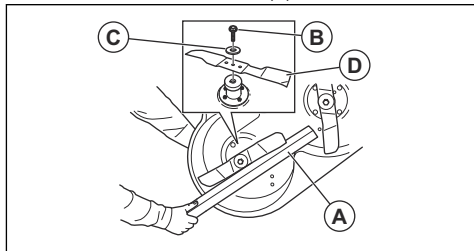
1. Sätt klippaggregatet i serviceläge.
2. Titta på knivarna för att se om de är skadade och om det är nödvändigt att slipa dem.



3. Dra åt knivbultarna med ett åtdragningsmoment på 45–50 Nm.

## Byta knivar

1. Sätt klippaggregatet i serviceläge.
2. Lås kniven med en tråkloss (A).



3. Lossa och ta bort knivbulten (B), brickorna (C) och kniven (D).
4. Montera den nya kniven med ändarna som är vinklade i klippaggregatets riktning.

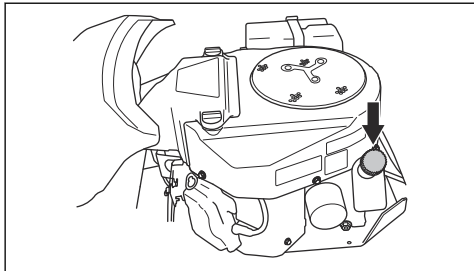


**VARNING:** Felaktig knivtyp kan göra att föremål matas ut från klippaggregatet och orsaka allvarliga skador. Använd endast de knivar som anges i *Tekniska data* på sida 35.

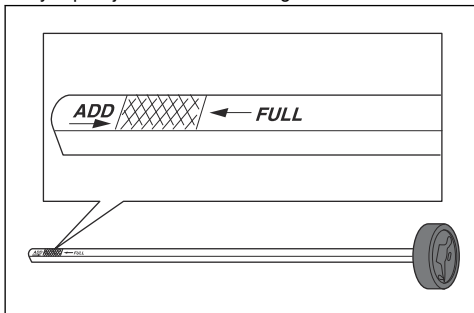
5. Fäst kniven, brickan och bulten. Dra åt bulten med ett åtdragningsmoment på 45–50 Nm.

## Kontrollera motorns oljenivå

1. Parkera produkten på plan mark och stäng av motorn.
2. Öppna motorkåpan.
3. Lossa mätstickan och dra upp den.



4. Torka av oljan från mätstickan.
5. För in mätstickan igen. Dra inte åt den.
6. Lossa och dra ut mätstickan och läs av oljenivån.
7. Oljenivån ska ligga mellan markeringarna på mätstickan. Om nivån är nära ADD-markering ska du fylla på olja till FULL-markeringen.



8. Fyll på olja i samma hål som mätstickan sitter i. Fyll på olja långsamt.

**Notera:** Se *Tekniska data* på sida 35 för de typer av motorolja som vi rekommenderar. Blanda inte olika oljetyper.

9. Dra åt mätstickan ordentligt innan motorn startas. Starta och låt motorn gå på tomgång ca 30 sekunder. Stoppa motorn. Vänta 30 sekunder och kontrollera oljenivån igen.

## Byta motorolja och oljefiltret

Om motorn är kall låter du motorn vara igång i 1–2 minuter innan du tappar ur motoroljan. Det gör att motoroljan är varm och lättare att tömma ur.

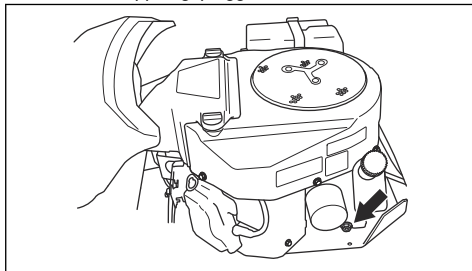


**VARNING:** Kör inte motorn i mer än 1-2 minuter innan du tappar ur motoroljan. Motoroljan blir mycket varm och kan orsaka brännskador. Låt motorn svalna innan du tappar ur motoroljan.

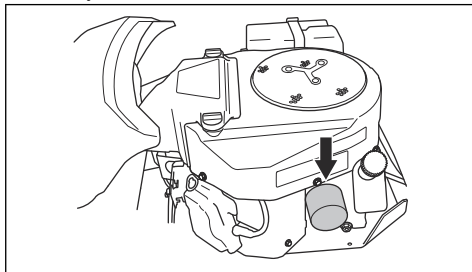


**VARNING:** Om du spiller olja på huden rengör du med tvål och vatten.

1. Placera ett kärl under avtappningspluggen på motorns vänstra sida.
2. Ta bort mätstickan.
3. Ta bort avtappningspluggen.

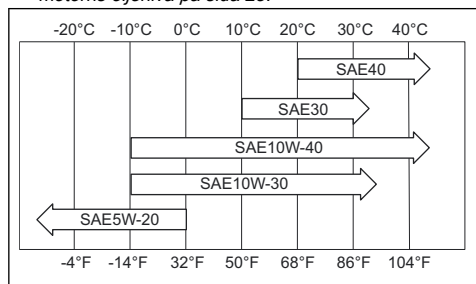


4. Låt oljan rinna ut i kärlet.
5. Montera avtappningspluggen och dra åt den.
6. Vrid oljefiltret moturs för att ta bort det.



7. Smörj lätt på det nya oljefiltrets gummitätning med ny olja.
8. Sätt fast oljefiltret genom att vrida det medurs för hand tills gummipackningen är på plats, dra sedan åt ett halvt varv till.

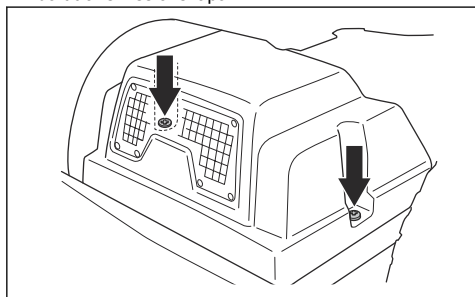
9. Fyll på ny olja enligt anvisningarna i *Kontrollera motorns oljenivå på sida 28*.



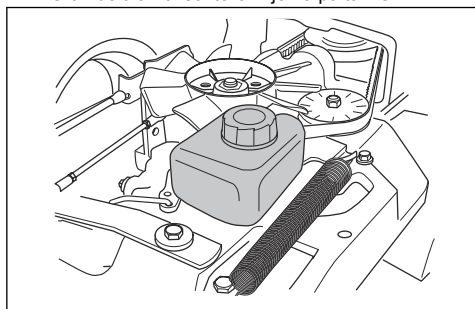
10. Starta motorn och låt den gå i 3 minuter.  
11. Stäng av motorn och se till att oljefiltret inte läcker.  
12. Fyll på olja för att kompensera för den olja som rymts i det nya oljefiltret.

## Kontrollera transmissionens oljenivå

1. Ta bort de två skruvarna, en på varje sida, och lyft bort transmissionskåpan.



2. Kontrollera att oljenivån i transmissionsoljetanken är mellan de två horisontella linjerna på tanken.



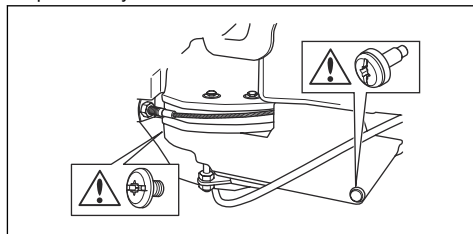
3. Fyll på motorolja om oljenivån ligger under den nedre linjen, men fyll inte över den översta linjen.

**Notera:** Se *Tekniska data på sida 35* för rekommenderad olja för R 316TX och R 316TX AWD, R 316TsX AWD.

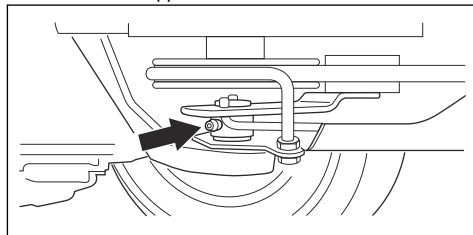
## Smörja remsträckaren

Remsträckaren måste smörjas regelbundet med molybdenisulfidfett av god kvalitet.

1. Ta bort de 2 skruvarna som håller remskyddet på plats och lyft bort det.



2. Smörj med fettspruta via nippeln på höger sida, under det nedre remhjulet. Smörj tills fett trycks ut på baksidan av nippeln.



3. Montera remskyddet och dra åt de 2 skruvarna.

## Felsökning







### Felsökningsschema

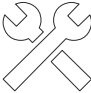



Om du inte hittar en lösning på ditt problem i den här användarhandboken ska du prata med din Husqvarna serviceverkstad.

<b>Problem</b>	<b>Orsak</b>
Startmotorn drar inte runt motorn	Parkeringsbromsen är inte ilagd. Se <i>Lägga i och lossa parkeringsbromsen på sida 18.</i>
	Lyftspaken till klippaggregatet är i klippläge. Se <i>Lyfta och sänka klippaggregatet på sida 16.</i>
	Huvudsäkringens är trasig. Se <i>Byta huvudsäkringen på sida 24.</i>
	Tändningslåset är defekt.
	Anslutningen mellan kabeln och batteriet är dålig. Se <i>Batterisäkerhet på sida 12.</i>
	Batteriet är för svagt. Se <i>Ladda batteriet på sida 24.</i>
	Startmotorn är defekt.
Motorn startar inte när startmotorn drar runt motorn	Bränsle saknas i bränsletanken. Se <i>Fylla på bränsle på sida 14.</i>
	Tändstiftet är defekt.
	Tändkabeln är defekt.
	Det finns smuts i förgasare eller bränsleledning.
Motorn går ojämnt	Tändstiftet är defekt.
	Förgasaren är felaktigt inställd.
	Luftfiltret är igensatt. Se <i>Rengöra och byta luftfilter på sida 23.</i>
	Bränsletankens ventilation är igensatt.
	Det finns smuts i förgasare eller bränsleledning.
Motorn har uppenbarligen ingen ström	Luftfiltret är igensatt. Se <i>Rengöra och byta luftfilter på sida 23.</i>
	Tändstiftet är defekt.
	Det finns smuts i förgasare eller bränsleledning.
	Gasvajern är felaktigt justerad.
Transmissionen har inte tillräckligt med ström	Transmissionens kylflänsar eller kylflänsar är igensatta.
	Fläkten på transmissionen är skadad.
	Det finns ingen olja i transmissionen eller oljenivån är för låg. Se <i>Kontrollera transmissionens oljenivå på sida 29.</i>
Batteriet laddas inte	Batteriet är defekt. Se <i>Batterisäkerhet på sida 12.</i>
	Anslutningen vid kabelkontaktarna på batteripolerna är dålig. Se <i>Batterisäkerhet på sida 12.</i>
Vibrationer känns i produkten	Knivarna är lösa. Se <i>Inspektera knivarna på sida 27.</i>
	En eller flera av knivarna är obalanserade. Se <i>Inspektera knivarna på sida 27.</i>
	Motorn sitter löst.

Problem	Orsak
Klippresultatet är otillfredsställande	Knivarna är slöa. Se <i>Inspektera knivarna på sida 27.</i>
	Gräset är långt eller vått. Se <i>Få ett bra klippresultat på sida 18.</i>
	Klippaggregatet är skevt.
	Det finns en gräsblockerung i klippaggregatet. Se <i>Rengöra produkten på sida 21.</i>
	Däcktrycket är olika på höger och vänster sida. Se <i>Luftryck på sida 25.</i>
	Produkten drivs vid en för hög hastighet. Se <i>Få ett bra klippresultat på sida 18.</i>
	Motorns varvtal är för lågt. Se <i>Få ett bra klippresultat på sida 18.</i>
	Drivremmen slirar.

## Display – Felsökning

Symbol	Namn	Indikator på displayen	Ljud	Orsak
	Lutningsindikator	Symbolen visas.	–	Du använder produkten i en lutning >10°. Se <i>Säkerhetsinstruktioner för drift på sida 9.</i>
		Symbolen blinkar.	–	Du använder produkten i en lutning >15°. Se <i>Säkerhetsinstruktioner för drift på sida 9.</i>
	Givare oljetryck	Symbolen visas.	Ett långt ljud.	Lågt oljetryck. Se <i>Kontrollera motorns oljenivå på sida 28.</i>
	Batterinivåindikator	Symbolen visas.	Ett långt ljud.	Låg spänning. Se <i>Ladda batteriet på sida 24.</i>
	Indikator för roterande knivar	Symbolen visas.	–	Drivningen av knivarna är inkopplad.
		Symbolen blinkar.		Felaktigt startförfarande. Se <i>Startvillkor på sida 10.</i>
	Parkeringsbromsindikator	Symbolen visas.	–	Parkeringsbromsen är ilagd. Se <i>Lägga i och lossa parkeringsbromsen på sida 18.</i>
		Symbolen blinkar.		Felaktigt startförfarande. Se <i>Startvillkor på sida 10.</i>
		Symbolen blinkar snabbt.		Defekt parkeringsbroms. Vänd dig till en Husqvarna serviceverkstad.
	Indikator för säkerhetsgrepp (OPC)	Symbolen blinkar.	Fem korta ljud.	Säkerhetsgreppet frikopplas när du försöker starta motorn. Se <i>Startvillkor på sida 10.</i>
		Symbolen blinkar snabbt.	–	Defekt säkerhetsgrepp. Vänd dig till en Husqvarna serviceverkstad.

Symbol	Namn	Indikator på displayen	Ljud	Orsak
	Serviceindikator	Symbolen visas.	Fem korta ljud.	Service krävs. Vänd dig till en Husqvarna serviceverkstad.
	Indikator för låg bränslenivå	Symbolen visas.	Ett kort ljud.	Låg bränslenivå. Se <i>Fylla på bränsle på sida 14.</i>
	Bluetooth®-indikator	Symbolen blinkar.	-	Produkten är låst. Lås upp produkten med Husqvarna Connect.
	Digitalt lås	Symbolen visas.	-	

**Notera:** Utseendet på displayen kan skilja sig åt mellan olika modeller.

## Transport, förvaring och kassering

### Transport

- Produkten är tung och kan orsaka krosskador. Var försiktig när du lastar den på eller av en bil eller ett släp.
- Använd ett godkänt släp för transport av produkten.
- Kontrollera att du har kunskaper om lokala vägtrafikbestämmelser före transport av produkten på ett släp eller på vägar.

### Säkra produkten inför transport

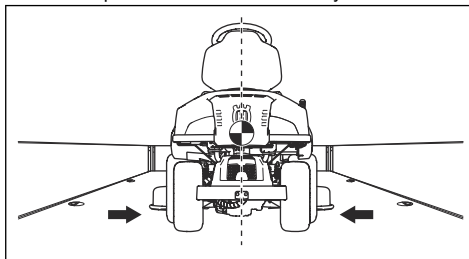
Innan du säkrar produkten måste du läsa igenom och förstå kapitlet om säkerhet. Se *Transportsäkerhet på sida 12.*



**WARNING:** Parkeringsbromsen räcker inte för att låsa fast produkten vid transport. Sätt fast produkten ordentligt på lastutrymmet.

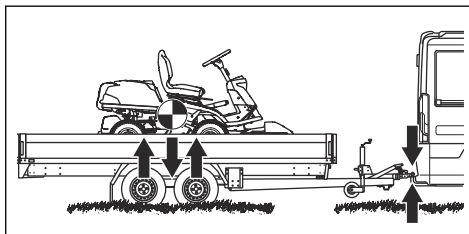
Utrustning: Två godkända remmar och fyra kilformade hjulklossar.

1. Placera produkten i mitten av lastutrymmet.



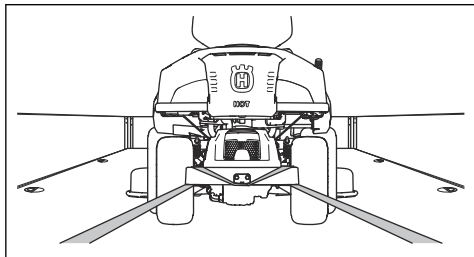
**OBSERVERA:** För transport i transportfordon med ett överdrag. Se till att låta produkten svalna innan du placerar produkten under överdraget.

2. Se till att tyngdpunkten för produkten är över hjulaxeln på transportfordonet. Om en släpvagn används för transport, se till att dragstängens nedkraft är korrekt.

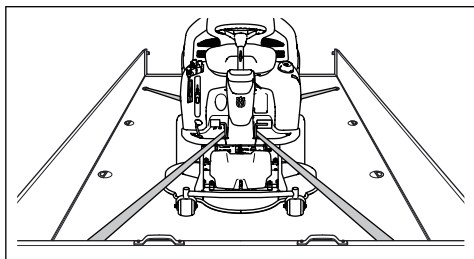




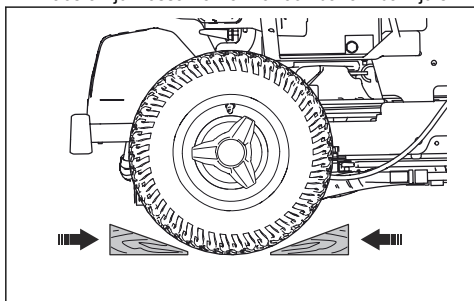
- Aktivera parkeringsbromsen.
- Om produkten har Bluetooth® kan du låsa den med Husqvarna Connect.
- Sänk ner klippaggregatet till klippläget.
- Avlägsna alla lösa föremål.
- Montera först remmen genom den bakre transmissionsramen. Se bilden.



- Dra åt remmen bakåt för att säkra produkten vid lastutrymmet.
- Sätt den andra remmen runt ramtunneln.



- Fäst remmen vid lastutrymmet.
- Dra åt remmen i riktning mot lastutrymmets framsida för att säkra produkten vid lastutrymmet.
- Placera hjulklossarna framför och bakom bakhjulen.



## Bogsera produkten

Produkten är utrustad med hydrostatisk transmission. För att undvika skador på transmissionen ska produkten endast bogseras korta sträckor och i låg hastighet.

Stäng av transmissionen innan du bogserar produkten. Se *Aktivera och avaktivera drivsystemet på sida 15*.

## Förvaring

Förbered produkten för förvaring i slutet av säsongen och innan mer än 30 dagars förvaring. Om bränsle får ligga i bränsletanken under mer än på 30 dagar kan klibbiga partiklar blockera förgasaren. Det påverkar motorns funktion negativt.

För att undvika klibbiga partiklar under förvaring ska du tillsätta en stabilisator. Om alkylatbensin används behövs ingen stabilisator. Om du använder vanlig bensin ska du inte ändra till alkylatbensin. Det kan göra så att känsliga gummidetaljer blir hårda. Tillsätt stabilisator till bränslet i bränsletanken eller i den behållare som används för förvaring. Använd alltid det blandningsförhållande som anges av pilotlåga, som i motorn i minst 10 minuter efter tillsats av stabilisator tills det rinner ut i förgasaren.



**VARNING:** Förvara inte produkten med bränsle i tanken inomhus eller på platser med dåligt luftflöde. Det finns risk för brand om bränsleångor kommer i kontakt med öppen eld, gnistor eller en pilotlåga, som i en värmepanna, varmvattentankar, torktumlare osv.



**VARNING:** Ta bort gräs, löv och annat lättantändligt material från produkten för att minska risken för brand. Låt produkten svalna innan du lämnar den i förvaring.

- Rengör produkten, se *Rengöra produkten på sida 21*. Reparera eventuella lackskador för att undvika korrosion.
- Inspektera produkten med avseende på slitna eller skadade delar och dra åt eventuella lösa skruvar och muttrar.
- Ta bort batteriet. Rengör, ladda och förvara det svalt.
- Byt motorolja, och kassera spilloljan.
- Töm bensintanken. Starta motorn och kör den tills det inte finns något kvarvarande bränsle i förgasaren.

**Notera:** Töm inte bränsletanken och förgasaren om du har tillsatt en stabilisator.

- Ta bort pluggarna och håll cirka en matsked motorolja i varje cylinder. Dra runt motorn manuellt för att fördela oljan, och sätt tillbaka pluggarna.
- Smörj alla smörjnippel, leder och axlar.
- Förvara produkten på en ren och torr plats och täck över den för mer skydd.
- Ett skynde för skydd av produkten vid förvaring eller transport finns tillgängligt hos återförsäljaren.

## Kassering

- Kemikalier kan vara farliga och får inte kastas på marken. Kassera alltid använda kemikalier vid ett servicecenter eller på lämplig anvisad plats.
- När produkten är utsliten ska du skicka den till återförsäljaren eller något annat ställe för återvinning.
- Olja, oljefilter, bränsle och batteri kan ha en negativ påverkan på miljön. Följ lokala återvinningsbestämmelser och tillämpliga förordningar.
- Kasta inte batteriet som hushållsavfall.
- Skicka batteriet till en Husqvarna serviceverkstad eller kassera det på en anvisad plats för förbrukade batterier.

## Tekniska data

### Tekniska data

	R 316TX	R 316TX AWD	R 316TsX AWD
<b>Mått</b>			
Längd utan klippaggregat, mm	2 044	2 026	2 026
Bredd utan klippaggregat, mm	883	883	883
Höjd, mm	1 181	1 181	1 181
Vikt utan klippaggregat, med tomma tankar, kg	240	238	251
Hjulbas, mm	887	887	887
Spårvidd fram, mm	711	711	711
Spårvidd bak, mm	627	627	627
Däckdimensioner	170/60-8	170/60-8	170/60-8
Luftryck, bak – fram, kPa / bar / PSI	60 / 0,6 / 8,5	60 / 0,6 / 8,5	60 / 0,6 / 8,5
Max. lutning, grader °	10	10	10
Max. belastning på motorkåpan, kg	10	10	10
<b>Motor</b>			
Fabrikat/Modell	Kawasaki / FS481V	Kawasaki / FS481V	Kawasaki / FS481V
Nominell motoreffekt, kW <sup>1</sup>	9,6	9,6	9,7
Slagvolym, cm <sup>3</sup>	603	603	603
Max. motorvarvtal, varv/min	2900 ± 100	2900 ± 100	3 100 ± 100
Maximal hastighet framåt, km/h	9	9	9
Maximal hastighet bakåt, km/h	8	6	8
Bränsle, minsta oktantal blyfri	91	91	91
Tankvolym, l	12	12	12
Olja	Klass SF, SG, SH eller SJ SAE40, SAE30, SAE10W-30, SAE10W-40 eller SAE5W-20	Klass SF, SG, SH eller SJ SAE40, SAE30, SAE10W-30, SAE10W-40 eller SAE5W-20	Klass SF, SG, SH eller SJ SAE40, SAE30, SAE10W-30, SAE10W-40 eller SAE5W-20
Oljevolym inkl. filter, l	1,7	1,7	1,7
Oljevolym exkl. filter, l	1,5	1,5	1,5

<sup>1</sup> Motorns angivna märkeffekt är medelvärdet för nettoeffekten (vid det specificerade varvtalet) hos en typisk produktionsmotor för den motormodell som mätts enligt SAE-standard J1349/ISO1585. Massproducerade motorer kan avvika från detta värde. Den faktiska effekten hos den motor som är installerad i slutprodukten kommer att bero på driftshastigheten, omgivningens egenskaper och andra faktorer.

	R 316TX	R 316TX AWD	R 316TsX AWD
Startmotor	Elstart 12V	Elstart 12V	Elstart 12V
<b>Transmission</b>			
Varumärke	Tuff Torq	Tuff Torq	Tuff Torq
Modell	K46H	K574A/KTM10LB	K574RA/KTM10LB
Olja, klass SF-CC	SAE 10W/40	10W-30 <sup>2</sup>	10W-30 <sup>3</sup>
<b>Elsystem</b>			
Typ	12 V, negativ jord	12 V, negativ jord	12 V, negativ jord
Batteri	12 V, 24 Ah	12 V, 24 Ah	12 V, 24 Ah
Tändstift	NGK BPR4ES	NGK BPR4ES	NGK BPR4ES
Elektrodavstånd, mm / inch	0,75/0,030	0,75/0,030	0,75/0,030
Strålkastare	Dubbla LED-lampor	Dubbla LED-lampor	Dubbla LED-lampor
Bakljus	-	LED-lampor	LED-lampor
<b>Klippaggregat</b>			
Typ	Combi 94	Combi 94	Combi 94
	Combi 103	Combi 103	Combi 103
	Combi 112	Combi 112	Combi 112

Emission av buller <sup>4</sup>	R 316TX	R 316TX AWD	R 316TsX AWD
<b>Ljudeffektnivå, uppmätt dB(A)</b>			
Combi 94	97	97	98
Combi 103	97	97	98
Combi 112	97	97	98
<b>Ljudeffektnivå, garanterad dB(A)</b>			
Combi 94	98	98	99
Combi 103	98	98	99
Combi 112	98	98	99

<sup>2</sup> Använd Husqvarna SAE 10W-30-transmissionsolja för bästa prestanda. Om Husqvarna-olja inte finns tillgänglig använder du 10W-30 STOU-olja. Den nya oljeklassificeringen är API GL-4 standard.

<sup>3</sup> Använd Husqvarna SAE 10W-30-transmissionsolja för bästa prestanda. Om Husqvarna-olja inte finns tillgänglig använder du 10W-30 STOU-olja. Den nya oljeklassificeringen är API GL-4 standard.

<sup>4</sup> Emission av buller till omgivningen uppmätt som ljudeffekt ( $L_{WA}$ ) enligt EG-direktiv 2000/14/EG.

Ljudnivåer <sup>5</sup>	R 316TX	R 316TX AWD	R 316TsX AWD
<b>Ljudtrycksnivå vid användarens öra, dB(A)</b>			
Combi 94	86	86	87
Combi 103	86	86	87
Combi 112	86	86	87

Vibrationsnivåer <sup>6</sup>	R 316TX	R 316TX AWD	R 316TsX AWD
Vibrationsnivå i ratten, m/s <sup>2</sup>	2,5	2,5	2,5
Vibrationsnivå i sätet, m/s <sup>2</sup>	0,7	0,7	0,7

Klippaggregat	Combi 94	Combi 103	Combi 112
Klippbredd, mm	940	1 030	1 120
Klipphöjd, 10 lägen, mm	25–75	25–75	25–75
Vikt, kg	44	49	52
Knivlängd, mm	358	388	420
<b>Klinga</b>			
Artikelnummer	579 65 25-10	504 18 82-10	544 10 28-10



**VARNING:** Att använda ett klippaggregat som inte är godkänt för produkten kan leda till att föremål matas ut med hög hastighet och kan orsaka allvarliga

skador. Använd inte andra typer av klippaggregat än de som anges i den här manualen.

## Radiofrekvensdata

	R 316TX	R 316TX AWD	R 316TsX AWD
Frekvensområde, MHz	2402–2480	2402–2480	2402–2480
Uteffekt <sup>7</sup> , dBm	-5.2	-5.2	-5.2

<sup>5</sup> Ljudtrycksnivå enligt SS-EN ISO 5395. Redovisade data för ljudtrycksnivå har ett typiskt spridningsmått (standardavvikelse) på 1,2 dB(A).

<sup>6</sup> Vibrationsnivå enligt SS-EN ISO 5395. Redovisade data för vibrationsnivå har ett typiskt statistiskt spridningsmått (standardavvikelse) på 0,2 m/s<sup>2</sup> (ratt) samt 0,8 m/s<sup>2</sup> (säte).

<sup>7</sup> Uppmätt vid 2 440 MHz.

---

## Service

---

### Service

Gör en årlig kontroll hos en auktoriserad serviceverkstad för att kontrollera att produkten fungerar säkert och på bästa sätt under högsäsongen. Den bästa tiden för service eller översyn av produkten är under lågsäsong.

När du skickar en beställning av reservdelar ska du ange information om inköpsår, modell, typ och serienummer.

Använd alltid originalreservdelar.

---

## Garanti

---

### Transmissionsgaranti

Gäller endast R 316TX AWD, R 316TsX AWD.

Transmissionsgarantin gäller bara om kontroller görs av fram- och bakhjulens rotationshastighet enligt underhållsschemat. För att undvika skador på transmissionssystemet ska du låta en auktoriserad serviceverkstad justera det. Se angivna tabellvärden i verkstadshandboken.

---

## EG-försäkran om överensstämmelse

---

### EG-försäkran om överensstämmelse

**Husqvarna AB**, 561 82 Huskvarna, Sverige, tel: +46-36-146500, försäkrar härmed att **åkgräsklipparna Husqvarna R 316TX och R 316TX AWD, R 316TsX AWD** från 2014 års serienummer och framåt (året anges tydligt på typskylten följt av ett serienummer) motsvarar föreskrifterna i RÅDETS DIREKTIV:

- av den 17 maj 2006 "angående maskiner" **2006/42/EG**
- av den 8 maj 2000 "angående emission av buller i miljön" **2000/14/EG**
- av den 8 juni 2011 angående "begränsning av användning av vissa farliga ämnen" **2011/65/EU**
- av den 16 april 2014 "angående radioutrustning" **2014/53/EU**

Information angående bulleremissioner och klippbredd, se Tekniska Data.

Följande harmoniserade standarder har tillämpats:

**EN ISO 12100-2, EN ISO 5395-1, EN ISO 5395-3, EN ISO 14982, EN 300 328, EN 50581**

Om inte annat anges är ovan angivna standarder de senast offentliggjorda versionerna.

Anmält organ: **0404, RISE SMP Svensk Maskinprovning AB, Box 7035, SE-750 07 Uppsala** har utfärdat rapporter

om bedömning av överensstämmelse enligt bilaga VI till RÅDETS DIREKTIV av den 8 maj 2000 angående emissioner av buller till omgivningen, 2000/14/EG.

Huskvarna, 2018-09-30



Claes Losdal, utvecklingschef/trädgårdsprodukter (auktorerad representant för Husqvarna AB samt ansvarig för tekniskt underlag)

---

## Registrerade varumärken

---

Ordmärket och logotypen *Bluetooth®* är registrerade varumärken som ägs av *Bluetooth SIG, inc.*, och all användning av sådana märken av Husqvarna sker med licens.

---

## Indhold

---

Indledning.....	40	Transport, opbevaring og bortskaffelse.....	70
Sikkerhed.....	46	Tekniske data.....	73
Montering.....	51	Service.....	76
Drift.....	52	Garanti.....	76
Vedligeholdelse.....	57	EU-overensstemmelseserklæring.....	77
Fejlfinding.....	68	Registrerede varemærker.....	77

---

## Indledning

---

### Eftersyn forud for levering og varenumre

---

kopi af dokumentet for eftersyn forud for levering fra din forhandler.

---

**Bemærk:** Der er udført eftersyn forud for levering på dette produkt. Sørg for, at du modtager en underskrevet

Serviceværkstedets kontaktoplysninger:	
Denne brugsanvisning hører til produktet med varenummer/serienummer:	
/	
Motor:	
Gearkasse:	

### Produktbeskrivelse

Dette produkt er en havetraktor. Pedaler til kørsel fremad og bagud lader brugeren justere hastigheden uden problemer. En timetæller viser, hvor mange timer operatøren har brugt produktet. Dette produkt har forlygter og bruges med Combi-klippeborde med BioClip. Modellerne R 316TX AWD og R 316TsX AWD har firhjulstræk (AWD).

### Anvendelsesformål

Produktet er fremstillet til græsslåning på åbne og plane arealer i beboelsesområder og haver. Montér andet,

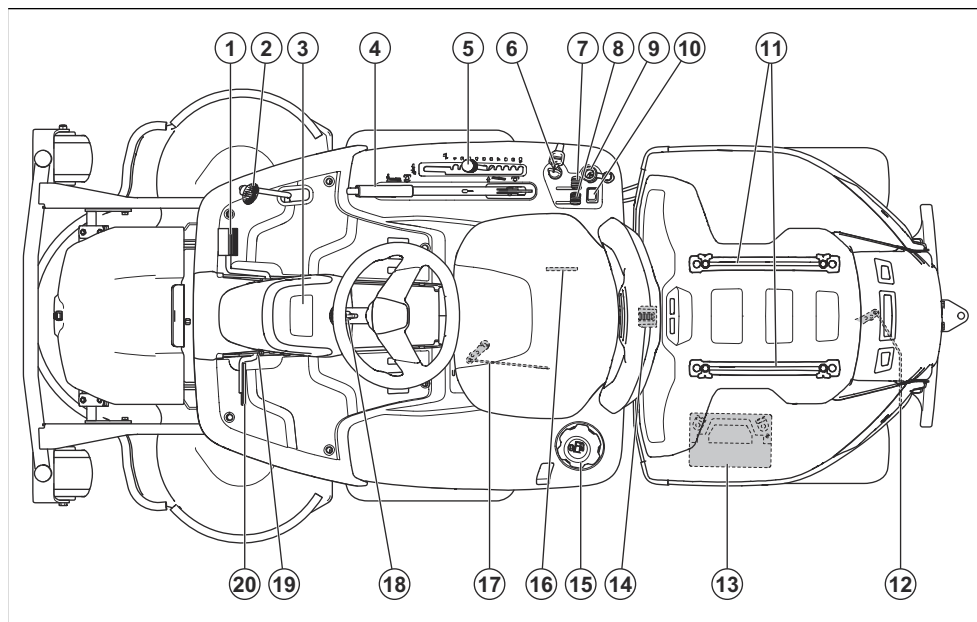
valgfrit tilbehør for at bruge produktet til andre opgaver. Tal med din Husqvarna-forhandler for at få flere oplysninger om, hvilket tilbehør der er tilgængeligt.

### Forsikring af dit produkt

Sørg for, at dit nye produkt er dækket af forsikringen. Tal med forsikringsselskabet, hvis du er i tvivl. Vi anbefaler en fuldt dækkende forsikring, der omfatter tredjepart, brand, skade, tyveri og ansvar.

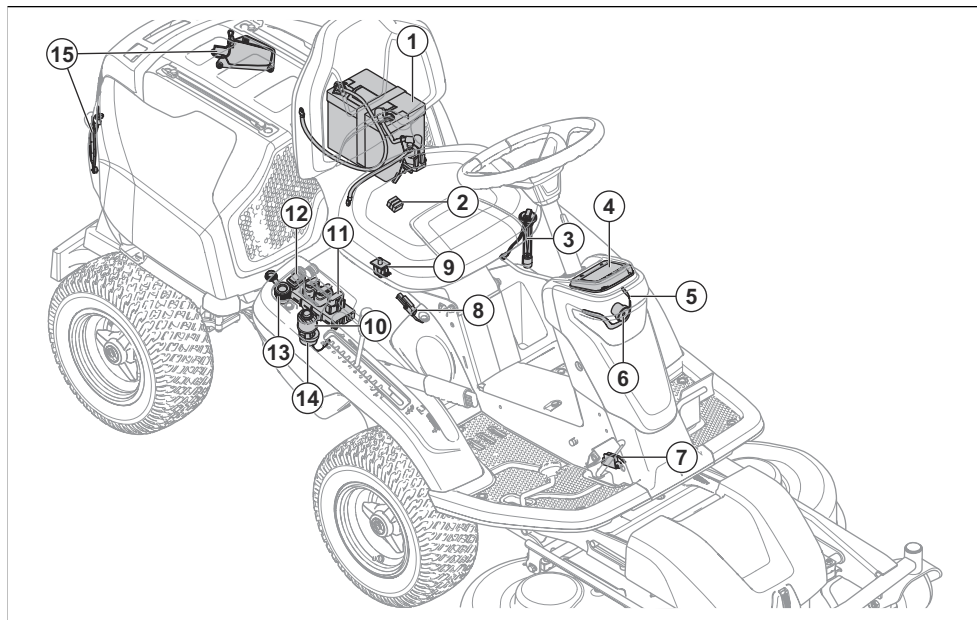


## Produktoversigt



- |  |  |
|--|--|
| 1. Fremadpedal                         | 12. Håndtag til aktivering eller deaktivering af transmissionen på bagakslen.                  |
| 2. Bakpedal                            | 13. Batteri  |
| 3. Display                             | 14. Dæksellås  |
| 4. Løftehåndtag til klippeskjoldet     | 15. Brændstoftankdæksel  |
| 5. Klippehøjdehåndtag                  | 16. Typeskilt med en kode, der kan scannes   |
| 6. Tændingslås / Kontakt til forlygter | 17. Håndtag til aktivering eller deaktivering af transmissionen på forakslen på AWD-produkter. |
| 7. Gashåndtag                          | 18. Justering af rattet  |
| 8. Chokerhåndtag                       | 19. Låseknop til parkeringsbremse  |
| 9. 12 V udtag                          | 20. Parkeringsbremsepedal  |
| 10. Kontakt til fjernlys               |  |
| 11. Skinner                            |  |

## Oversigt over det elektriske system



1. Batteri
2. Hovedsikring
3. Brændstofsensor
4. Display
5. Arbejdslygte
6. Fjernlys
7. Microswitch, parkeringsbremse
8. Microswitch til løftehåndtag
9. Brugertilstedeværelseskontrol (OPC)
10. Tændingslås / Kontakt til forlygter
11. Plæneklipperens styremodu
12. Kontakt til fjernlys
13. 12 V udtag
14. Summer
15. Baglygter

### Plæneklipperens styremodu

Dette produkt har et plæneklipper-styremodu, der giver brugeren oplysninger om produktet. Oplysningerne vises i displayet på instrumentbrættet. Se *Display på side 44*.

Plæneklipperens styremodu gør det muligt for serviceforhandleren at oprette forbindelse til produktet, når der udføres servicearbejde.

### Husqvarna Connect

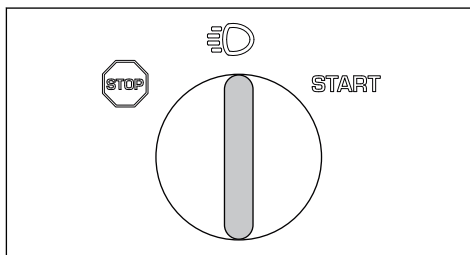
Dette produkt har trådløs teknologi og kan tilsluttes til mobile enheder, der har programmet Husqvarna

Connect installeret. Husqvarna Connect er en gratis app til din mobile enhed. Appen Husqvarna Connect giver udvidede funktioner til dit Husqvarna produkt:

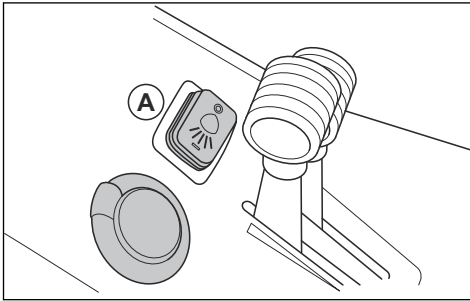
- Lås og lås op for at forhindre uautoriseret brug af produktet.
- Yderligere produktoplysninger.
- Oplysninger om, og hjælp til, dele og service.

### Forlygter og baglygter

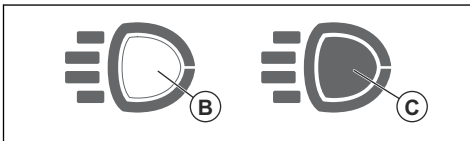
Forlygterne har arbejdslygter og fjernlys. Baglygterne er positionslys. Drej tændingsnøglen til lygtepositionen for at tænde arbejdslygterne og baglygterne. Arbejdslygterne lyser i 3 minutter efter standsning af motoren.



Tryk på kontakten (A) for at tænde eller slukke fjernlyset.



Når arbejdslygterne og baglygterne er tændt, vises forlygtesymbolet (B) på displayet. Når fjernlyset er tændt, vises det udfyldte forlygtesymbol (C) på displayet.



## Strømdugtag

Spændingen i strømdugtaget er 12 V. Strømdugtaget er forsynet med en sikring, se *Tekniske data på side 73*.

Sæt elstikket til med kontakten på betjeningspanelet.

## Timetæller

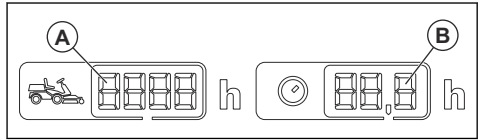
Produktet har 2 timetællere på displayet. Timetællerne viser, hvor mange timer motoren har været i drift i alt (A) og i operationsperioden (B). Det sidste ciffer i timetælleren for driftsperioden angiver tiendedele af en time (6 minutter).

Tidsperioden med aktiveret tænding, hvor motoren er slukket, registreres ikke.

**Bemærk:** Tælleren for det samlede antal timer (A) viser kun hele timer. Motoren skal køre i mindst en time,

før du kan se det på tælleren for det samlede antal timer (A).

**Bemærk:** En driftsperiode er den tid, motoren har været tændt i løbet af 1 dag. En ny driftsperiode starter, hvis motoren har været slukket i mindst 6 timer.

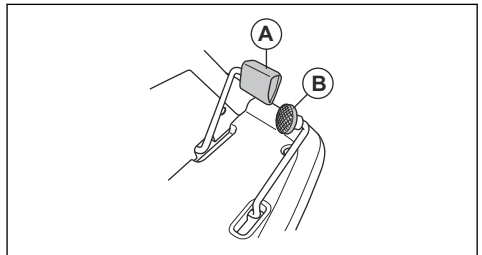


## Brugertilstedeværelseskontrol (OPC)

OPC tilkobles, når føreren flytter sig fra sædet. Motoren og drevet til knivene standser, hvis knivene er aktiveret, eller hvis parkeringsbremsen ikke er aktiveret. Se *Starttilstande på side 48*.

## Pedaler til kørsel fremad og bagud

Hastigheden justeres gradvist med to pedaler. Venstre pedal (A) bruges til at bevæge sig fremad, og højre pedal (B) bruges til at bevæge sig tilbage. Produktet standser, når pedalerne slippes.



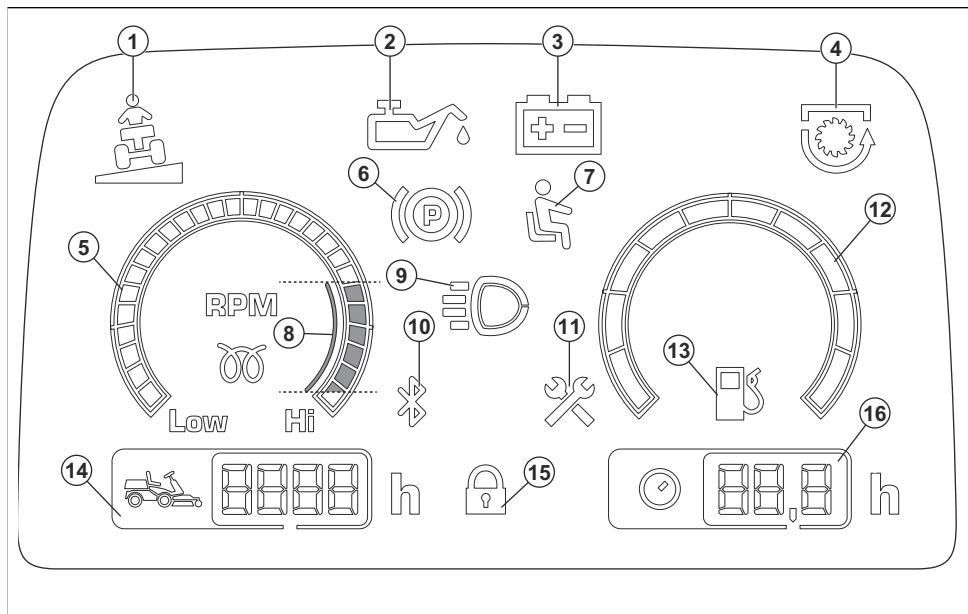
## Klippeskjold

De forskellige klippeskjold til dette produkt er Combi-klippeskjold med BioClip. BioClip klipper græsset, så det bliver til gødning. Combi-klippeskjold kan også bruges uden BioClip. Uden BioClip udkastes græsset på bagsiden.

## Display

Displayet på instrumentbrættet viser oplysninger om status for produktet.

**Bemærk:** Udseendet af displayet kan variere fra model til model.



1. Indikator for hældning
2. Indikator for olietryk
3. Batteriindikator
4. Indikator for kraftudtag
5. Omdrejningstæller
6. Parkeringsbremseindikator
7. Brugertilstedeværelseskontrol (OPC)
8. Anbefalet motoromdrejningstal, når du betjener produktet.
9. Indikator for arbejdslys eller fjernlys
10. Bluetooth®
11. Indikator for service
12. Brændstofmåler
13. Indikator for lavt brændstofniveau
14. Samlet driftstid
15. Digitallås
16. Driftstid

## Symboler på produktet



ADVARSEL: Skødesløs eller forkert brug kan resultere i alvorlig skade eller dødsfald hos operatøren eller andre.



Læs brugsanvisningen omhyggeligt igennem, og sørg for at have forstået instruktionerne, inden du bruger produktet.



Roterende knive. Hold kropsdele væk fra dækslet, når motoren er tændt.



Advarsel: roterende dele. Hold kropsdele væk.



Pas på udslyngede genstande og rikolettering.



Brug aldrig produktet, hvis der opholder sig personer og i særdeleshed børn eller dyr i nærheden af det.



Se bag dig, før og mens du kører bagud med produktet.



Slå aldrig græs lige over en skrånning. Slå aldrig græs på skrånninger, der hælder mere end 10°. Se *Klipping af græs på skrånninger på side 49.*



Medtæg aldrig passagerer på produktet eller udstyret.



Køb fremad.

**N**

Frigear.



Køb bagud.



Parkeringsbremse.



Dette produkt er i overensstemmelse med gældende CE-direktiv.



Støjmissioner til omgivelserne i henhold til EF-direktiv. Produktets emission fremgår af kapitlet Tekniske data og af mærkaten.



Brug altid godkendt hørevern.



Stop motoren.

**START**

Start motoren.



Motorens omdrejningstal - hurtigt.



Motorens omdrejningstal - langsomt.



Brændstof.



Maks. etanol 10 %.



Klippehøjde.



Serviceposition for klippehøjdehåndtaget.



Knivene er aktiveret.



Knivene er deaktiveret.



Aktivering og deaktivering af drivsystemet.



Oliestand.



Serviceposition for klippeskjoldet.



Driftsposition for klippeskjoldet.



Kode, der kan scannes

yyyywwxxxx

Typeskiltet viser serienummer. **aaaa** er produktionsåret, og **uu** er produktionsugen.

**Bemærk:** Andre symboler/mærkater på produktet henviser til certificeringskrav i visse handelsområder.

## Euro V-emissioner



**ADVARSEL:** Ved manipulation af motoren bortfalder EU-typegodkendelsen af dette produkt.

## Produktansvar

Som nævnt i produktansvarsbestemmelserne hæfter vi ikke for skader forårsaget af vores produkt, hvis:

- produktet er forkert repareret.
- produktet er repareret med dele, der ikke er fra producenten eller ikke er godkendt af producenten
- produktet har tilbehør, der ikke er fra producenten eller ikke er godkendt af producenten.
- produktet ikke er repareret på et godkendt servicecenter eller af en godkendt myndighed.

## Sikkerhed

### Sikkerhedsdefinitioner

Advarsler, forholdsregler og bemærkninger bruges til at pege på særligt vigtige dele af brugsanvisningen.



**ADVARSEL:** Bruges, hvis føreren udsætter sig selv eller omkringstående personer for risiko for personskade eller dødsfald ved tilsidesættelse af instruktionerne i brugsanvisningen.



**ADVARSEL:** Læs følgende advarselsinstruktioner, inden du bruger produktet.



**BEMÆRK:** Bruges, hvis der er risiko for skader på produktet, andre materialer eller det omgivende område ved tilsidesættelse af instruktionerne i brugsanvisningen.

- Vær altid forsigtig, og brug din sunde fornuft. Undgå situationer, som du ikke synes, du er tilstrækkeligt kvalificeret til. Hvis du er usikker på driftsprocedurene, efter du har læst brugsanvisningen, skal du kontakte en ekspert, før du fortsætter.
- Læs og forstå brugsanvisningen og anvisningerne på produktet omhyggeligt, inden du starter produktet.
- Lær, hvordan du bruger produktet og dets kontrolfunktioner sikkert, og lær at standse produktet hurtigt.
- Lær at genkende sikkerhedsmærkaterne.
- Hold produktet rent for at sikre, at man tydeligt kan læse alle skilte og mærkater.
- Vær opmærksom på, at føreren er ansvarlig for ulykker, der involverer andre personer eller disses ejendom.
- Der må ikke transporteres passagerer. Produktet må kun bruges af én person.

**Bemærk:** Bruges til at give yderligere oplysninger, der er nødvendige i en given situation.

### Generelle sikkerhedsinstruktioner



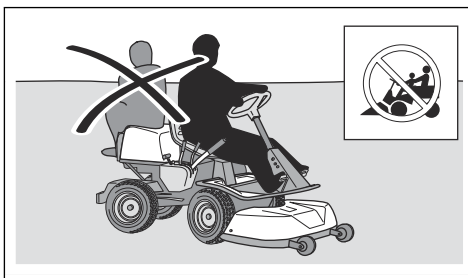
**ADVARSEL:** Dette produkt kan skære hænder og fødder af og udslynge genstande. Alvorlig personskade eller dødsfald kan forekomme, hvis du ikke overholder sikkerhedsinstruktionerne.



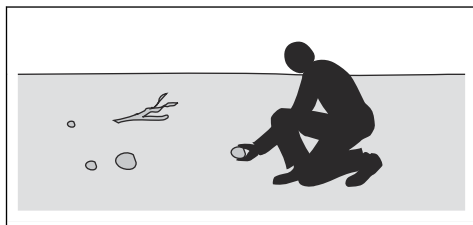
**ADVARSEL:** Fortsæt ikke med at bruge et produkt med beskadiget skæreudstyr. Beskadiget skæreudstyr kan udslynge genstande og forårsage alvorlig personskade eller dødsfald. Udskift beskadigede knive med det samme.



**ADVARSEL:** Dette produkt danner et elektromagnetisk felt under drift. Dette felt kan i nogle tilfælde påvirke aktive eller passive medicinske implantater. For at reducere risikoen for alvorlige eller



- Efterlad ikke produktet uden opsyn, mens motoren er tændt. Sørg altid for at stoppe knivene, aktivere parkeringsbremsen, stoppe motoren og fjerne tændingsnøglen, inden du efterlader produktet uden opsyn.
- Du må kun bruge produktet i dagslys eller under gode lysforhold. Hold produktet på sikker afstand af huller og andre ujævnheder i terrænet. Hold øje med andre potentielle risici.
- Produktet må ikke anvendes i dårligt vejr, f.eks. tåge, regn, fugtigt vejr eller steder, hvor der er vådt, hård vind, kraftig kulde, risiko for lynnedslag osv.
- Find og marker sten og andre faste genstande, så du undgår at køre ind i dem.
- Fjern sten, legetøj, ståltråd osv. fra området, da de kan blive fanget af knivene og slynget ud.



- Lad ikke børn eller andre personer, som ikke er godkendt til at bruge produktet, bruge eller udføre service på det. Lokal lovgivning kan stille krav til brugerens alder.
- Sørg for, at ingen andre opholder sig i nærheden af produktet, når du starter motoren, aktiverer drevet eller begynder at køre med produktet.
- Hold øje med trafikken, hvis du slår græs i nærheden af en vej eller krydser en vej.
- Brug ikke produktet, hvis du er træt, hvis du er påvirket af alkohol, narkotika, medicin eller andet, som kan forringe dit syn, din årvågenhed, din kropskontrol eller din dømmekraft.
- Parker altid produktet på en plan overflade med motoren standset.

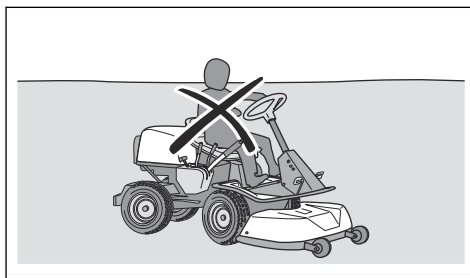
### Sikkerhedsinstruktioner vedrørende børn



**ADVARSEL:** Læs følgende advarselsinstruktioner, inden du bruger produktet.

- Der kan opstå alvorlige ulykker, hvis du ikke er på vagt over for børn i nærheden af produktet. Børn kan blive tiltrukket af produktet og græsslåningsarbejdet. Det er højst sandsynligt, at børnene ikke bliver der, hvor du sidst så dem.
- Hold børn væk fra det område, der skal slås. Sørg for, at en voksen er ansvarlig for børnene.
- Hold øje, og stop produktet, hvis børn kommer ind i arbejdsområdet. Vær særlig forsigtig i nærheden af hjørner, buske, træer eller andre genstande, som kan spærre dit udsyn.

- Før og mens du bakker med produktet, skal du se dig bagud og se nedad for at sikre, at der ikke er små børn i nærheden af produktet.
- Lad ikke børn køre med. De kan falde af og komme alvorligt til skade eller forhindre sikker manøvrering af produktet.
- Lad ikke børn betjene produktet.



### Sikkerhedsinstruktioner for drift



**ADVARSEL:** Rør ikke ved motoren eller udstødningssystemet under eller umiddelbart efter brug. Motoren og udstødningssystemet bliver meget varme under driften. Risiko for forbrændinger, brand og skade på ejendom eller omkringliggende områder. Under betjening af produktet skal der holdes afstand til buske og andre genstande.



**ADVARSEL:** Læs følgende advarselsinstruktioner, inden du bruger produktet.

- Kig altid nedad og bagud, før og mens du kører bagud. Hold øje med store og små hindringer.
- Sænk hastigheden, før du drejer om et hjørne.
- Stands klingerne, når du kører over områder, som ikke skal klippes.



**BEMÆRK:** Læs følgende instruktioner om forholdsregler, inden du bruger produktet.

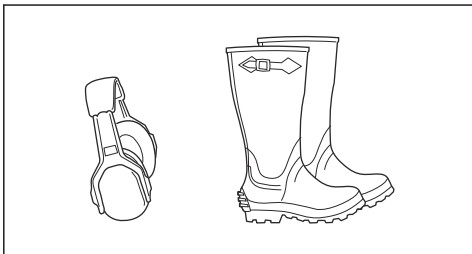
- Før brug af produktet skal motorens koldluftindtag renses for græs og snavs. Hvis koldluftindtaget er blokeret, er der risiko for beskadigelse af motoren.
- Kør forsigtigt rundt om sten og andre større genstande og sørg for, at klingerne ikke rammer dem.
- Produktet må ikke bruges, når der køres over genstande. Stop og undersøg produktet og klippeskjoldet, hvis du er kørt over eller ind i en genstand. Udfør reparationer efter behov, inden du genstarter.

## Personligt beskyttelsesudstyr



**ADVARSEL:** Læs følgende advarselsinstruktioner, inden du bruger produktet.

- Brug godkendt personligt beskyttelsesudstyr, når du bruger produktet. Personligt beskyttelsesudstyr udelukker ikke fuldstændigt risikoen for personskader, men det mindsker graden af skaderne i tilfælde af, at der skulle ske en ulykke. Lad forhandleren hjælpe dig med at vælge det rigtige udstyr.
- Godkendt høreværn skal altid anvendes. Langvarig eksponering for støj kan medføre permanente høreskader.
- Brug altid beskyttelsessko eller -støvler. Tåkapper af stål anbefales. Brug ikke produktet med bare fødder.



- Bær handsker, når det er nødvendigt, f.eks. ved montering, eftersyn eller rengøring af skæreudstyret.
- Bær ikke løstsiddende tøj, smykker eller andre genstande, der kan blive fanget i bevægelige dele.
- Sørg for at have førstehjælpsudstyr og ildslukker ved hånden.

## Sikkerhedsanordninger på produktet



**ADVARSEL:** Læs følgende advarselsinstruktioner, inden du bruger produktet.

- Brug ikke et produkt med defekte sikkerhedsanordninger. Kontrollér sikkerhedsanordningerne regelmæssigt. Hvis sikkerhedsanordningerne er defekte, skal du henvende dig til dit Husqvarna-serviceværksted.
- Foretag ikke ændringer på sikkerhedsanordninger. Produktet må ikke bruges med defekte eller afmonterede beskyttelsesplader, beskyttelsedæksler, sikkerhedsafbrydere eller andre sikkerheds-/beskyttelsesanordninger.

## Sådan kontrolleres tændingslåsen

- Start og stop motoren for at kontrollere tændingslåsen. Se *Sådan startes motoren på side 54* og *Sådan standses motoren på side 56*.

- Sørg for, at motoren starter, når du drejer tændingsnøglen til START.
- Sørg for, at motoren standser omgående, når du drejer tændingsnøglen til STOP.

## Starttilstande

Disse betingelser er nødvendige for at starte motoren:

- Klippeskjoldet er løftet, og parkeringsbremsen er aktiveret.

Motoren skal standse i disse situationer:

- Klippeskjoldet er sænket, og føreren rejser sig fra sædet.
- Klippeskjoldet er løftet, parkeringsbremsen er ikke aktiveret, og føreren rejser sig fra sædet.

Prøv at starte motoren, hvor en af betingelserne ikke er overholdt. Sørg for at forbedre situationen, og prøv igen. Udfør denne kontrol dagligt.

## Sådan udføres en kontrol af pedalerne for kørsel fremad og bagud

1. Sørg for, at pedalerne for kørsel fremad og bagud ikke er blokerede og kan betjenes frit.
2. Slip pedalen til fremadkørsel for at bremse.
3. Sørg for, at produktet bremser, når pedalen til fremadkørsel slippes.
4. For yderligere bremseeffekt kan du træde pedalen for bagudkørsel ned.
5. Udfør samme procedure for pedalen for bagudkørsel.

## Parkeringsbremse



**ADVARSEL:** Hvis parkeringsbremsen ikke fungerer, kan produktet begynde at bevæge sig og forårsage personskade eller andre skader. Sørg for, at parkeringsbremsen regelmæssigt undersøges og justeres.

Se *Sådan kontrolleres parkeringsbremsen på side 61*.

## Lyddæmper

Lyddæmperen sikrer et minimalt støjniveau og sender udstødningsgasserne væk fra føreren.

Brug ikke produktet, hvis lyddæmperen mangler eller er defekt. En defekt lyddæmper øger støjniveauet og risikoen for brand.



**ADVARSEL:** Lyddæmperen bliver meget varm under og efter brug, og når motoren kører i tomgang. Vær forsigtig i nærheden af brandfarlige materialer og/eller dampe for at forhindre brand.



## Sådan kontrolleres lydæmperen

- Efterse lydæmperen regelmæssigt for at sikre, at den er monteret korrekt og ikke er beskadiget.

## Beskyttelsesdæksler

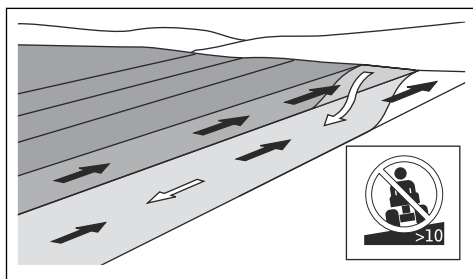
Manglende eller beskadigede beskyttelsesdæksler øger risikoen for skader på bevægelige dele og varme overflader. Efterse beskyttelsesdækslerne før betjening af produktet. Sørg for, at alle beskyttelsesdæksler er korrekt monteret og fri for revner og andre skader. Udskift defekte dæksler.

## Klipning af græs på skråninger



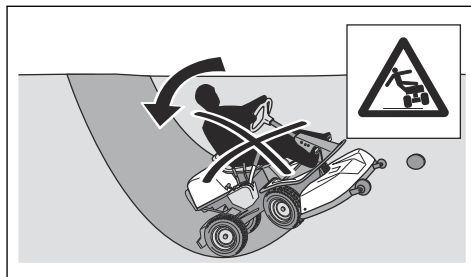
**ADVARSEL:** Læs følgende advarselsinstruktioner, inden du bruger produktet.

- Klipning af græs på skråninger øger risikoen for, at du ikke kan styre produktet og at produktet vælter. Det kan forårsage personskade eller dødsfald. Klipning af græs på skråninger skal udføres med forsigtighed. Undlad at klippe græsset, hvis det ikke er muligt at bakke op ad en skrånning, eller du ikke føler, at det er sikkert.
- Fjern sten, grene og andre forhindringer.
- Kø op og ned ad skrånningen under klipningen, ikke fra side til side.
- Kø ikke ned ad en skrånning med klippeskjoldet løftet.
- Brug ikke produktet på skrånninger, der hældes mere end 10°.



- Undlad at starte eller stoppe på en skrånning.
- Kø jævnt og langsomt på skrånninger.
- Undgå pludselige ændringer i hastighed eller retning.
- Drej ikke mere end højst nødvendigt. Drej langsomt og gradvist, når du kører ned ad en skrånning. Kø med lav hastighed. Drej rattet forsigtigt.
- Hold øje med, og kø ikke hen over furer, huller og bump. Der er en større risiko for, at produktet vælter, på skrånende underlag. Langt græs kan skjule hindringer.
- Undlad at klippe græsset i nærheden af kanter, grøfter og bredder. Produktet kan pludselig vælte, hvis et hjul kører ud over kanten på en stejl skrånning

eller en grøft, eller hvis en kant bryder sammen. Hvis produktet ryger i vandet, er der risiko for at drukne.



- Brug aldrig maskinen på vådt græs. Det er glat, og dækkene kan miste grebet, så produktet skrider ud.
- Sæt ikke foden på jorden for at forsøge at gøre produktet mere stabilt.
- Kø meget forsigtigt, hvis der er monteret noget, der kan gøre produktet mindre stabilt.
- Gør produktet mere stabilt ved at fastgøre hjulvægte eller kontravægte. Spørg forhandleren for at få yderligere oplysninger. På R 316TX AWD, R 316TsX AWD skal du bruge kontravægte, da hjulvægte ikke kan bruges på firehjulstrækkere.

## Brændstofsikkerhed



**ADVARSEL:** Vær forsigtig med brændstof. Det er meget brandfarligt og kan forårsage personskade og tingsskade.



**ADVARSEL:** Læs følgende advarselsinstruktioner, inden du bruger produktet.

- Påfyld aldrig brændstof indendørs.
- Benzin og benzindampe er giftige og meget brandfarlige. Vær forsigtig med benzin for at forhindre personskade eller brand.
- Fjern ikke dækslet på brændstoftanken, og påfyld aldrig brændstof, mens motoren kører.
- Lad motoren køle helt af, før du fylder brændstof på.
- Du må ikke ryge, mens du fylder brændstof på.
- Påfyld ikke brændstof nær gnister eller åben ild.
- Hvis der er utætheder i brændstofsysteemet, må du ikke starte motoren, før lækagerne er repareret.
- Påfyld ikke til over det anbefalede brændstofniveau. Varmen fra motoren og solen får brændstoffet til at udvide sig, og brændstoffet flyder over, hvis tanken er for fyldt.
- Overfyld ikke tanken. Hvis du spiller brændstof på produktet, skal du tørre det af og vente, til det er tørt, før du starter motoren. Hvis du spiller på dit tøj, skal du skifte det.
- Opbevar kun brændstof i godkendte beholdere.

- Opbevar produktet og brændstoffet på en sådan måde, at der ikke er risiko for, at udlækkende brændstof eller brændstofdampe kan medføre skader.
- Aftap brændstoffet i en godkendt beholder undendørs og på sikker afstand af åben ild.

## Batterisikkerhed



**ADVARSEL:** Et beskadiget batteri kan eksplodere og forårsage personskade. Hvis batteriet er deformeret eller beskadiget, skal du henvende dig til et godkendt Husqvarna-serviceværksted.



**ADVARSEL:** Læs følgende advarselsinstruktioner, inden du bruger produktet.

- Bær sikkerhedsbriller, når du er i nærheden af batterier.
- Bær ikke ure, smykker eller andre metalgenstande i nærheden af batteriet.
- Opbevar batteriet utilgængeligt for børn.
- Batteriet skal oplades i et rum med god ventilation.
- Hold en sikkerhedsafstand på mindst 1 meter til brandfarlige materialer, når du oplader batteriet.
- Kassér udskiftede batterier. Se *Bortskaffelse på side 72*.
- Der kan komme eksplosive gasser fra batteriet. Undlad at ryge i nærheden af batteriet. Hold batteriet væk fra åben ild og gnister.

## Transportsikkerhed

- Brug et godkendt transportkøretøj til transport af produktet.
- Nationale eller lokale bestemmelser kan sætte grænser for transport af produktet.
- Føreren af transportkøretøjet er ansvarlig for at fastgøre produktet sikkert under transporten. Se *Transport på side 70*.

## Sikkerhedsinstruktioner for vedligeholdelse



**ADVARSEL:** Produktet er tungt og kan medføre personskade eller skade på ejendom eller de tilstødende områder. Udfør ikke vedligeholdelse på motoren eller klippeskjoldet uden disse betingelser:

- Motoren er slukket.
- Produktet er parkeret på en plan overflade.

- Parkeringsbremsen er aktiveret.
- Tændingsnøglen er fjernet.
- Klippeskjoldet er deaktiveret.
- Tændkablerne er fjernet fra stikkene.



**ADVARSEL:** Udstødningsgasserne fra motoren indeholder kulilte, som er en lugtfri, giftig og meget farlig gasart. Brug ikke produktet i lukkede rum eller rum uden ikke tilstrækkelig luftgennemstrømning.



**ADVARSEL:** Læs følgende advarselsinstruktioner, inden du bruger produktet.

- For at sikre den bedst mulige ydeevne og sikkerhed skal du regelmæssigt udføre vedligeholdelsesarbejde på produktet som angivet i vedligeholdelsesskemaet. Se *Vedligeholdelsesskema på side 57*.
- Elektriske stød kan medføre personskade. Berør ikke kablerne, mens motoren kører. Udfør ikke en funktionstest på tændingssystemet med fingrene.
- Start ikke motoren, hvis beskyttelsesdækslerne er fjernet. Der er høj risiko for personskader forårsaget af bevægelige eller varme dele.
- Lad produktet køle af, inden du udfører vedligeholdelse nær motorrummet.
- Knivene er skarpe og kan forårsage snitsår. Vikl beskyttelse omkring knivene, eller brug beskyttelseshandsker, når du skal arbejde med knivene.
- Sæt altid klippeskjoldet i Serviceposition for at rengøre det. Parker ikke produktet i nærheden af kanten af en grøft eller skråninger for at få adgang til klippeskjoldet.



**BEMÆRK:** Læs følgende instruktioner om forholdsregler, inden du bruger produktet.

- Tørn ikke motoren, hvis tændrøret eller tændkablet er afmonteret.
- Sørg for, at alle møtrikker og bolte er spændt korrekt, og at udstyret er i god stand.
- Du må ikke ændre indstillingen af regulatorerne. Hvis motoromdrejningstallet er for højt, kan produktetkomponenter blive beskadiget. Se *Tekniske data på side 73* vedr. det højeste tilladte motoromdrejningstal.
- Produktet er kun godkendt med det udstyr, der er leveret eller anbefalet af producenten.

# Montering

## Indledning

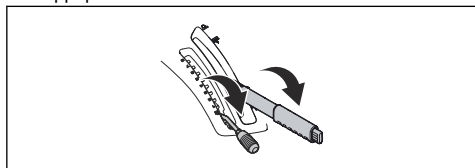


**ADVARSEL:** Drivremmens spændingsfjeder kan gå i stykker og forårsage personskade. Bær sikkerhedsbriller, når du monterer eller fjerner klippeskjoldet.

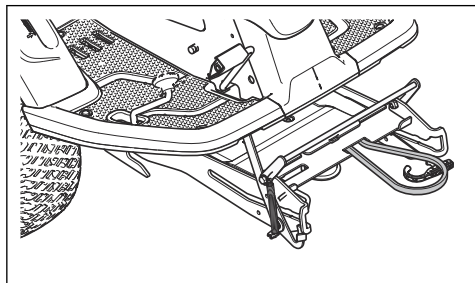
Læs monteringsanvisningerne i brugsanvisningen omhyggeligt. En mærkat på indersiden af frontdækslet på produktet viser også, hvordan du monterer og fjerner klippeskjoldet.

## Sådan monteres klippeskjoldet

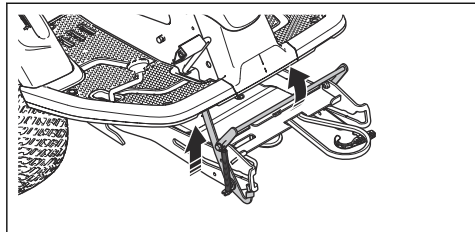
1. Parkér produktet på en plan overflade.
2. Aktiver parkeringsbremsen.
3. Indstil klippehøjdehåndtaget til servicepositionen.
4. Indstil klippeskjoldets løftehåndtag til klippepositionen.



5. Sæt drivremmen som vist for at sikre, at den ikke kommer i klemme og går i stykker, når klippeskjoldet monteres.



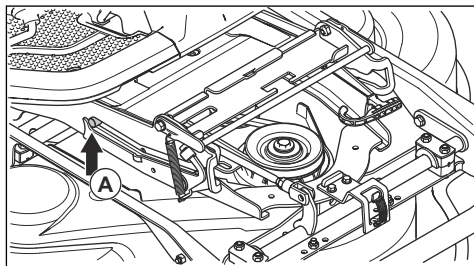
6. Skub stellet ned. Løft servicelåsen til lodret stilling.



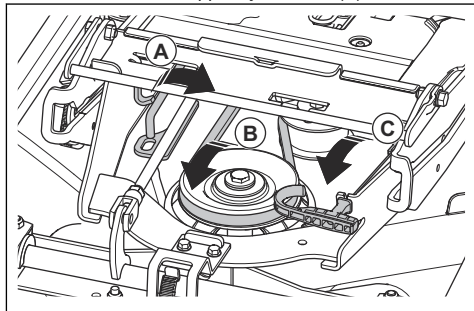
## ADVARSEL:

Låsemekanismen kan medføre skade på fingrene, hvis du ikke betjener den forsigtigt. Sæt servicelåsen i helt lodret stilling, og hold den forreste kant af klippeskjoldet med to hænder, når du fortsætter til næste trin.

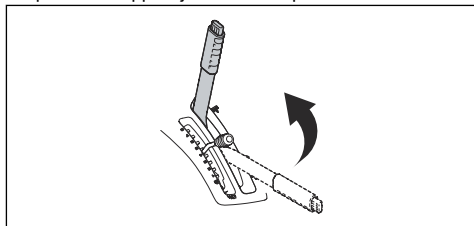
7. Løft den forreste kant af klippeskjoldet, og sæt det ind i stellet. Tapperne på klippeskjoldet, én på hver side, skal sættes ind i rillerne på stellet. Servicelåsen udløses automatisk.



8. Løft klippehøjdestøtten fra støtteholderen, og sæt den ind i hullet til klippehøjdestøtten (A).



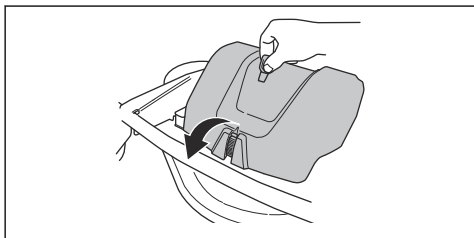
9. Sæt drivremmen omkring spændingshjulet (B).
10. Sæt fjederen i fjederholderen (C).
11. Indstil klippeskjoldets løftehåndtag til den låste position. Klippeskjoldet løftes op.



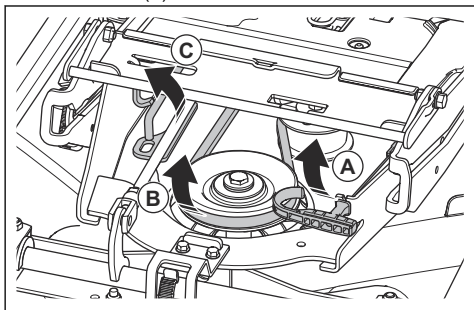
12. Monter det forreste dæksel.

## Sådan afmonteres klippeskjoldet

1. Gentag trin 1-4 i *Sådan monteres klippeskjoldet på side 51*.
2. Løsn klemmen på det forreste dæksel med det værktøj, der er fastgjort til tændingsnøglen, og fjern dækslet.

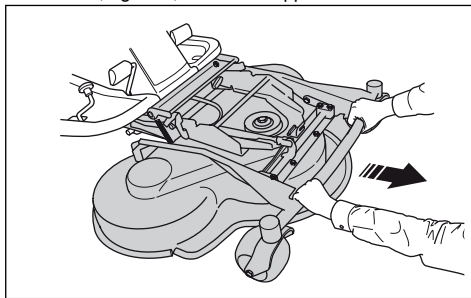


3. Løsn spændingen på spændingshjulet til drivremmen. (A)

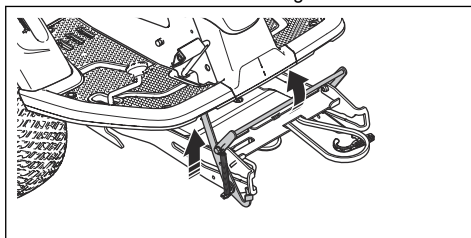


4. Hold fjederhåndtaget med venstre hånd, og afmonter drivremmen af med højre hånd.
5. Træk drivremmen bagud under produktet. Sæt den ikke i remholderen (B).
6. Sæt fjederhåndtaget i fjederholderen for at forhindre, at fjederen falder ned.

7. Løft klippehøjdestøtten og sæt den i holderen til klippehøjdestøtten (C).
8. Hold den forreste kant af klippeskjoldet med to hænder, og træk, indtil det stopper.



9. Løft servicelåsen til lodret stilling.



### ADVARSEL:

Låsemekanismen kan medføre skade på fingrene, hvis du ikke betjener den forsigtigt. Hold den forreste kant af klippeskjoldet med to hænder, når du fortsætter til næste trin.

10. Løft den forreste del af klippeskjoldet, indtil servicelåsen berører rammen, og træk klippeskjoldet ud.

## Drift

### Indledning



**ADVARSEL:** Før du bruger produktet, skal du læse og forstå kapitlet om sikkerhed.

### Sådan kommer du i gang med at bruge Husqvarna Connect

1. Download Husqvarna Connect appen på din mobile enhed.
2. Tilmeld dig i Husqvarna Connect appen.
3. Følg instruktionerne i Husqvarna Connect appen for at tilslutte og registrere produktet.

### Sådan påfyldes brændstof



**ADVARSEL:** Benzin er meget brandfarligt. Vær forsigtig og påfyld brændstof udendørs, se *Brændstofsikkerhed på side 49*.



**ADVARSEL:** Benyt ikke brændstoftanken som støtte.



**BEMÆRK:** Forkert brændstof kan medføre beskadigelse af motoren.

Motoren kører på benzin med et mindste oktantal på 91 (87 AKI), der ikke er blandet med olie. Vi anbefaler biologisk nedbrydelig alkylatbenzin. Brug ikke benzin, som indeholder mere end 10 % ethanol.

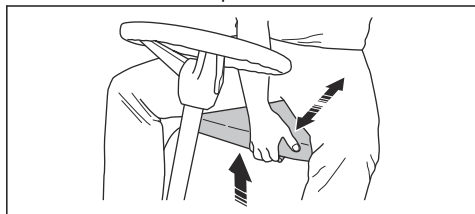
- Udfør en kontrol af brændstofniveauet før hver brug, og påfyld, hvis det er nødvendigt.
- Påfyld aldrig brændstofftanken helt. Hold en afstand på mindst 2,5 cm.

## Sådan justeres sædet

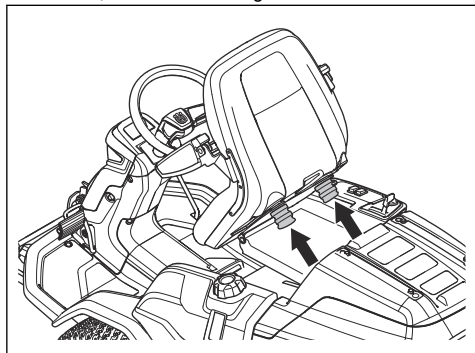


**ADVARSEL:** Juster ikke sædet, mens du bruger produktet.

1. Når du justerer sædet frem eller tilbage, kan du sætte dine fødder på fodstøtten.
2. Skub grebet under forkanten af sædet op, og flyt sædet til den korrekte position.



3. For at justere sædets fjedre skal du flytte de to stopfødder af gummi under sædet som anført i illustrationen. Sæt de to stopfødder af gummi ind i de forreste, midterste eller bageste huller under sædet.

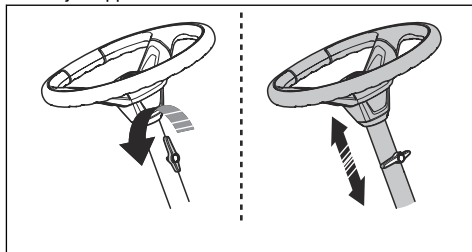


## Sådan justeres højden på rattet



**ADVARSEL:** Undlad at justere højden på rattet under brug af produktet.

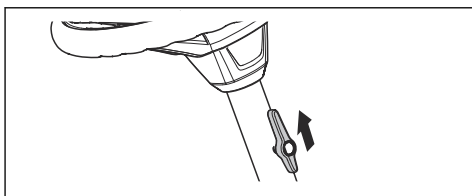
1. Drej knappen mod uret for at løsne.



2. Juster højden på rattet.
3. Drej knappen med uret for at stramme.



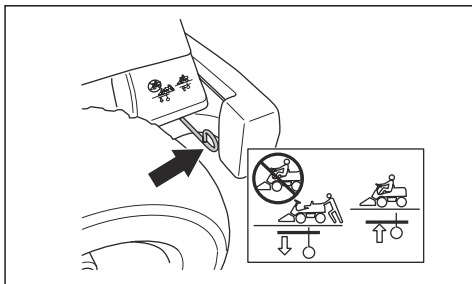
**BEMÆRK:** Sørg for, at den lange ende af knappen vender opad.



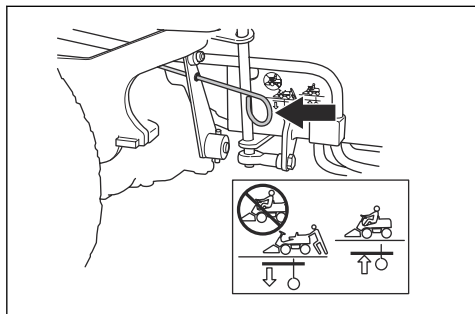
## Aktivering og deaktivering af drivsystemet

Hvis du vil flytte produktet med motoren slukket, skal drivsystemet være deaktiveret. Træk drivsystemets håndtag helt ud for at deaktivere drevet på akslen. Skub drivsystemets håndtag helt ind for at aktivere drevet på akslen. Brug ikke de midterste positioner.

På modellen R 316TX er drevsystemets håndtag placeret bag det venstre baghjul. Modellen R 316TX AWD, R 316TsX AWD har ét drevsystemhåndtag til forakslen og ét til bagakslen. Drevsystemets håndtag til bagakslen er placeret bag det venstre baghjul.

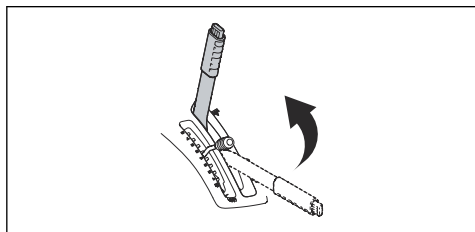


Drivsystemets håndtag til forakslen er placeret bag det venstre forhjul på R 316TX AWD, R 316TsX AWD.

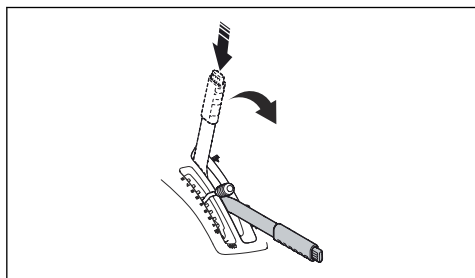


## Sådan løftes og sænkes klippeskjoldet

Træk løftehåndtaget bagud for at løfte klippeskjoldet til transportposition. Hvis motoren er tændt, stopper knivene automatisk med at rotere.

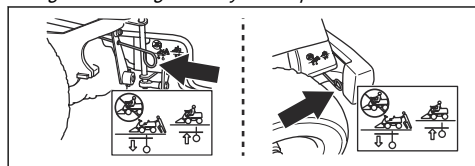


Tryk på låseknappen, og flyt løftehåndtaget fremad for at sænke klippeskjoldet til klippeposition. Hvis motoren kører, begynder knivene automatisk at rotere.

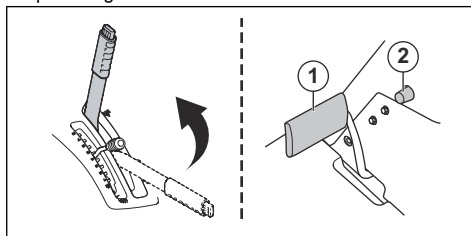


## Sådan startes motoren

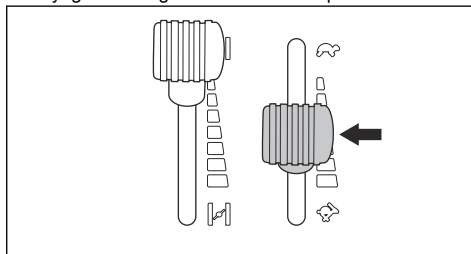
1. Sørg for, at drivsystemet er aktiveret, se *Aktivering og deaktivering af drivsystemet på side 53*.



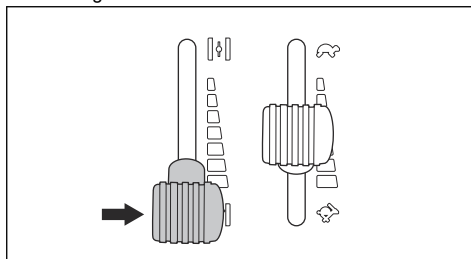
2. Løft klippeaggregatet op, og aktiver parkeringsbremsen.



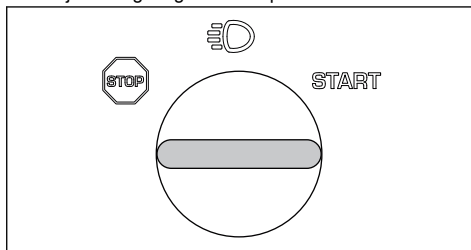
3. Flyt gashåndtaget til den midterste position.



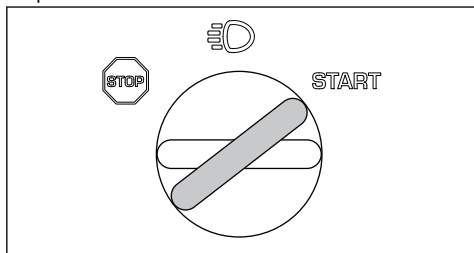
4. Hvis motoren er kold, skal du flytte chokerhåndtaget helt bagud.



5. Drej tændingsnøglen til startpositionen.

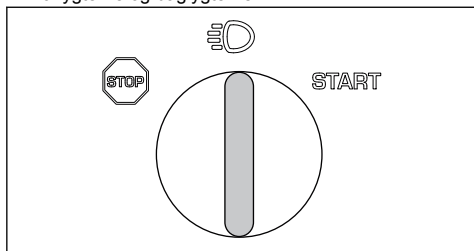


6. Når motoren starter, skal du straks slippe tændingsnøglen, så den vender tilbage til neutral position.

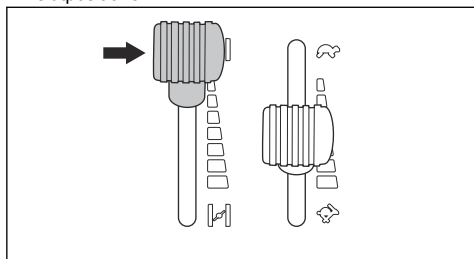


**BEMÆRK:** Lad ikke starteren køre i mere end 5 sekunder ad gangen. Hvis motoren ikke starter, skal du vente 15 sekunder, før du forsøger igen.

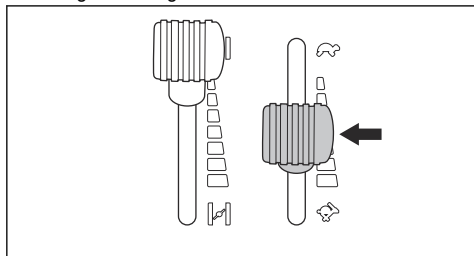
7. Drej nøglen til lygtepositionen for at tænde forlygterne og baglygterne.



8. Skub chokerhåndtaget gradvist frem til slutpositionen.



9. Lad motoren køre med halv gas i 3-5 minutter før kraftig belastning.



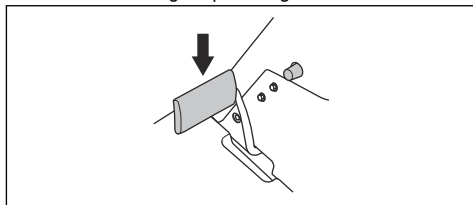
10. Træk gashåndtaget baglæns til positionen svarende til fuld gas.



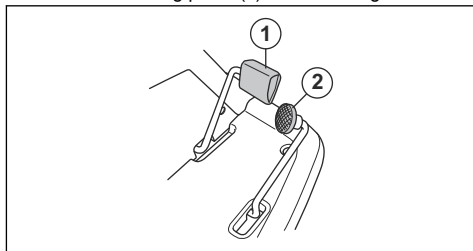
**BEMÆRK:** Hvis knivene indkobles, når motoren kører med fuld hastighed, forårsager det belastning af drivremmene. Lad derfor være med at give fuld gas, før klippeaggregatet er blevet sænket til klippepositionen.

## Betjening af produktet

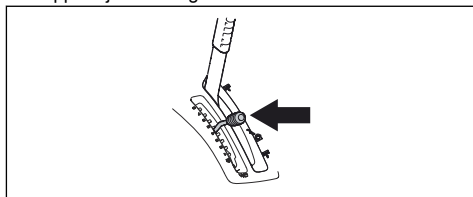
1. Start motoren.
2. Tryk parkeringsbremsepedalen ned, og slip den derefter for at frigøre parkeringsbremsen.



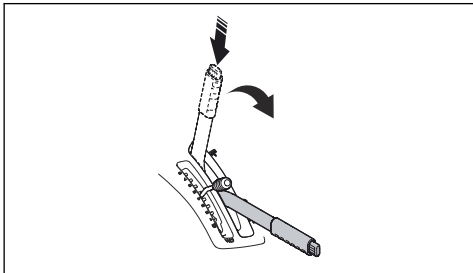
3. Træd forsigtigt på en af gaspedalerne. Hastigheden øges, jo mere pedalen trædes ned. Brug pedal (1) til at køre fremad og pedal (2) til at køre bagud.



4. Slip pedalen for at bremse.
5. Vælg klippehøjde (1-10) ved hjælp af klippehøjdehåndtaget.

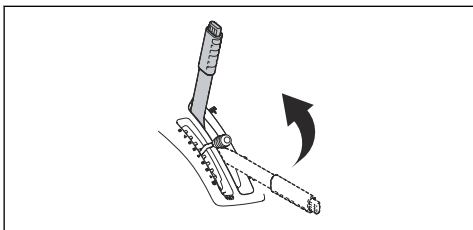


- Tryk på låseknappen på løftehåndtaget til klippeskjoldet, og sænk det til klippepositionen.

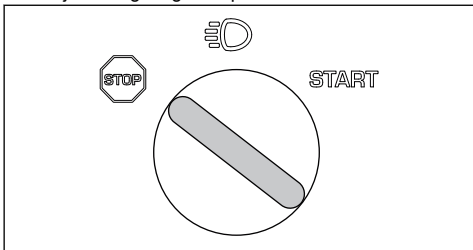


## Sådan standses motoren

- Træk klippeskjoldets løftehåndtag bagud til den låste position for at løfte klippeskjoldet. Knivene holder op med at rotere.



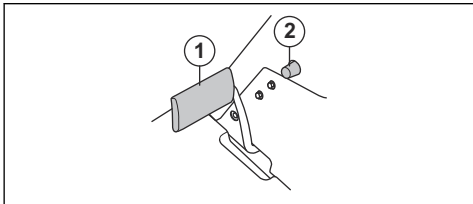
- Drej tændingsnøglen til positionen STOP.



- Når produktet stopper, skal du aktivere parkeringsbremsen.

## Sådan aktiveres og frigøres parkeringsbremsen

- Tryk parkeringsbremsepedalen ned (1).
- Tryk på låseknappen (2), og hold den inde.



- Hold knappen inde, og slip parkeringsbremsepedalen.
- Frigør parkeringsbremsen ved at trykke parkeringsbremsepedalen ned igen.

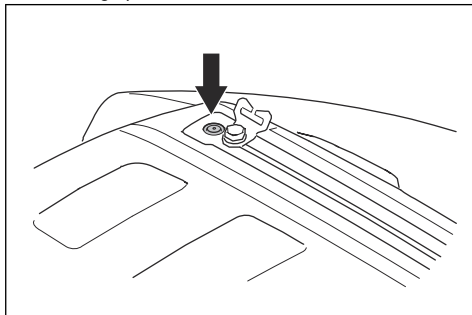
## Få et godt klipperesultat

- For at sikre den bedst mulige ydeevne skal du regelmæssigt udføre vedligeholdelsesarbejde på produktet som angivet i vedligeholdelsesskemaet. Se *Vedligeholdelsesskema på side 57*.
- Slå ikke en våd græsplæne. Våd græs kan give et dårligt klipperesultat.
- Start med en høj klippehøjde, og sænk den gradvist.
- Slå græs med knive, der roterer ved høj hastighed (se *Tekniske data på side 73* for den højest tilladte motorhastighed). Kør produktet fremad med lav hastighed. Hvis græsset ikke er alt for højt og kraftigt, kan du også få et godt klipperesultat ved en højere hastighed.
- Klip græsset i et uregelmæssigt mønster.
- Du opnår det bedste resultat ved at klippe græsset ofte og bruge BioClip-funktionen.

## Sådan fastgøres last på motordækslet

Produktet har skinner og skinnebeslag på motordækslet til fastgørelse af last.

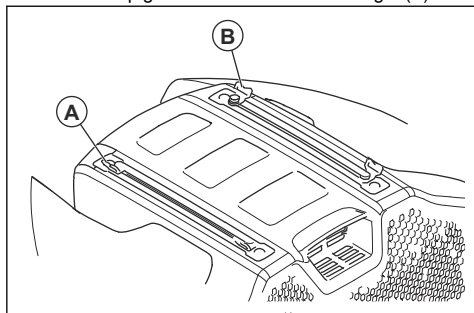
- Juster skinnebeslagene, så de passer til lasten.
  - Løsn skruen, og flyt skinnebeslaget frem eller tilbage på skinnen.



- Spænd skruen.



2. Før en strop gennem huller i skinnebeslaget (A).



3. Før stroppen gennem skinnebeslaget (B) på den modsatte side.

4. Brug skinnebeslagene til at fastgøre lasten med stropper.



**BEMÆRK:** Overbelast aldrig skinnerne. Se *Tekniske data på side 73*.

## Vedligeholdelse

### Indledning

### Vedligeholdelsesskema



**ADVARSEL:** Inden du udfører vedligeholdelsesarbejde, skal du læse og forstå kapitlet om sikkerhed.

1. KLARGØR PRODUKTET	Første service	Serviceinterval i timer	
	50	100	200
Udfør en kontrol af batteriet.		○	
Udfør en kontrol af klingerne.		○	
Udfør en kontrol af og rengør hydraulikslanger og koblinger. Udskift om nødvendigt.		○	
Udfør en kontrol af remmene og remskiverne.	○	○	
Udfør en kontrol af styrekæden på den indvendige side af tunnelen.		○	
Foretag et eftersyn, smør og juster alle ledninger.		○	
Sørg for, at dæktrykket er korrekt. Se <i>Dæktryk på side 63</i> .	○	○	
Sørg for, at alle skruer og møtrikker er spændt med det korrekte tilspændingsmoment.		○	
Smør førersædet.		○	
Smør alle kæder.		○	
Smør hjulene og klingelejerne på klippeskjoldet.	○	○	
Smør pedalerne på den indvendige side af tunnelen.		○	
Smør remstrammeren.		○	
Fjern drivhjulene, og smør akslerne.		○	

2. MOTOR	Første service	Serviceinterval i timer	
	50	100	200
Udfør en kontrol af brændstofslangen. Udskift dem, hvis det er nødvendigt.		<input type="checkbox"/>	
Udskift brændstoffilteret. Se <i>Udskiftning af brændstoffilteret på side 61.</i>		<input type="checkbox"/>	
Udskift luftfilteret. Se <i>Sådan rengøres og udskiftes luftfilteret på side 61.</i>	Rengør	<input type="checkbox"/>	
Foretag et eftersyn af køleribberne på den hydrostatiske gearkasse.		<input type="checkbox"/>	
Rengør motoren og den hydrostatiske gearkasse.		<input type="checkbox"/>	
Udfør en kontrol af lyddæmperen og varmedeflektoren.	<input type="checkbox"/>	<input type="checkbox"/>	
Skift motorolien. Se <i>Sådan skifter du motorolie og oliefilteret på side 67.</i>	<input type="checkbox"/>	100 timer eller én gang om året	
Udskift motoroliefilteret. Se <i>Sådan skifter du motorolie og oliefilteret på side 67.</i>	<input type="checkbox"/>	<input type="checkbox"/>	
Udskift tændrøret. Se <i>Sådan efterses og udskiftes et tændrør på side 62.</i>		<input type="checkbox"/>	
Udfør en kontrol af lygterne (hvis relevant).	<input type="checkbox"/>	<input type="checkbox"/>	
Opdater firmwaren (hvis relevant).	<input type="checkbox"/>	<input type="checkbox"/>	
Udfør en kontrol af batteriet, og oplad det, hvis det er nødvendigt.	<input type="checkbox"/>	<input type="checkbox"/>	

3. GEARKASSE, BETJENINGSENHEDER OG DRIVSYSTEM	Første service	Serviceinterval i timer	
	50	100	200
Udfør en kontrol af og juster rotationshastigheden for for- og baghjul (kun AWD).	<input type="checkbox"/>	<input type="checkbox"/>	
Udskift transmissionsfilteret (kun AWD).	<input type="checkbox"/>		<input type="checkbox"/>
Udskift reservefilter på servomotoren (hvis relevant).	<input type="checkbox"/>		<input type="checkbox"/>
Udfør en kontrol af køleribben på den hydrostatiske gearkasse.	<input type="checkbox"/>	<input type="checkbox"/>	
Udfør en kontrol af olien i gearkassen, og påfyld olie, hvis det er nødvendigt. Se <i>Sådan kontrolleres gearkasseoliestanden på side 67.</i>		<input type="checkbox"/>	
Undersøg og juster parkeringsbremsen.	<input type="checkbox"/>	<input type="checkbox"/>	
Skift olien i gearkassen. Se <i>Sådan kontrolleres gearkasseoliestanden på side 67.</i>	<input type="checkbox"/>		<input type="checkbox"/>

4. SKÆREUDSTYR	Første service	Serviceinterval i timer	
	50	100	200
Rengør klippeskjoldets udvendige og indvendige overflader og klippeskjoldets afskærmninger.	○	○	
Udfør en kontrol af og juster klippehøjden og baneindstillingen.	○	○	
Undersøg knivene i klippeskjoldet, og slib og balancer dem om nødvendigt.		○	

5. SIDSTE EFTERSYN OG DOKUMENTATION	Første service	Serviceinterval i timer	
	50	100	200
Foretag en kontrol og juster motorens omdrejningstal.	○	○	
Sørg for, at produktet ikke bevæger sig i neutral position.	○	○	
Udfør en kontrol af fremdrifts- og bakkørsel ved forskellige omdrejningstal.	○	○	
Udfør en kontrol af klingeindkoblingen, sædet, løft og fremdrift/bremsning. Se <i>Sikkerhedsanordninger på produktet på side 48.</i>	○	○	
Udfør en kontrol af opsamlingsystemet (hvis relevant).	○	○	

## Sådan rengøres produktet

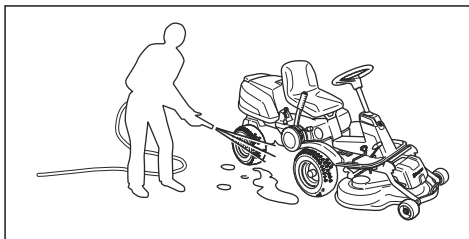


**BEMÆRK:** Brug ikke en højtryksrensers eller en damprensers. Der kan komme vand ind i lejer og elektriske forbindelser og forårsage korrosion, hvilket beskadiger produktet.

Rengør produktet umiddelbart efter brug.

- Rengør aldrig varme overflader som f.eks. motoren, lyddæmperen eller udstødningssystemet. Vent, indtil overfladerne er kolde, og fjern så græs eller snavs.
- Gør rent med en børste, før du rengør med vand. Fjern afklippet græs og snavs på og omkring gearkassen, gearkassens luftindtag og motoren.
- Brug rindende vand fra en slange til rengøring af produktet. Brug ikke højt tryk.
- Ret ikke strålen mod elektriske komponenter eller lejer. Rengøringsmiddel forværrer normalt skaden.
- Ved rengøring af klippeskjoldet skal det sættes i serviceposition og spules med en vandslange.

- Når produktet er rent, skal du starte klippeskjoldet kortvarigt for at blæse resterende vand ud.



### Sådan rengøres motoren og lyddæmperen

Hold motoren og lyddæmperen fri for afklippet græs og snavs. Græsafklip dyppet i brændstof eller olie på motoren kan øge brandrisikoen og risikoen for, at motoren bliver for varm. Lad motoren køle af, før den rengøres. Rengør med vand og en børste.

Afklippet græs omkring lyddæmperen tørrer hurtigt og udgør en brandfare. Brug en børste, eller fjern græsafklippet med vand, når lyddæmperen er kold.

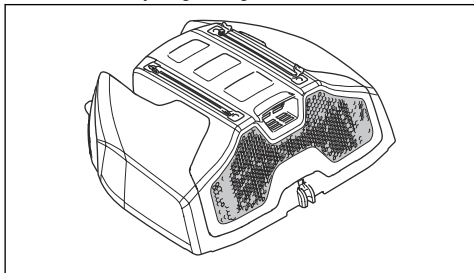
### Rengøring af motorens koldluftindtag



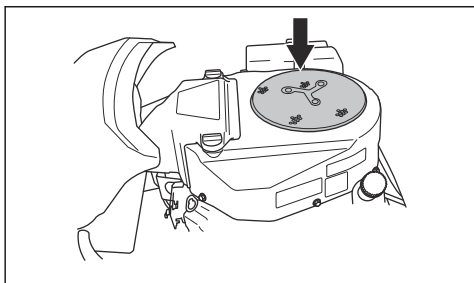
**ADVARSEL:** Stop motoren.

Koldluftindtaget roterer og kan beskadige dine fingre.

- Sørg for, at indsugningsristen på motorhjælmen ikke er blokeret. Fjern græs og snavs med en børste.



- Åbn motordækslet. Sørg for, at motorens koldluftindtag ikke er tilstoppet. Fjern græs og snavs med en børste.

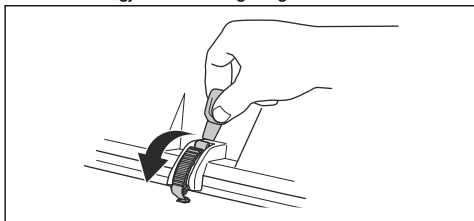


- Undersøg luftkanalen, som findes på indersiden af motordækslet. Sørg for, at luftkanalen er ren og ikke støder på koldluftindtaget.

## Sådan fjernes dækslerne

### Sådan åbnes motordækslet

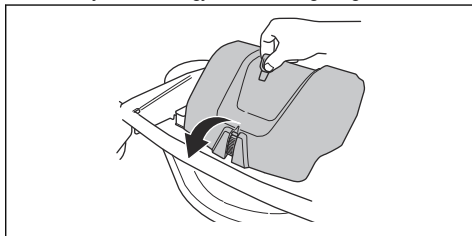
1. Fold sædet fremad.
2. Løsn klemmen på motordækslet med det værktøj, der er fastgjort til tændingsnøglen.



3. Fold motordækslet bagud.

## Afmontering af forreste dæksel

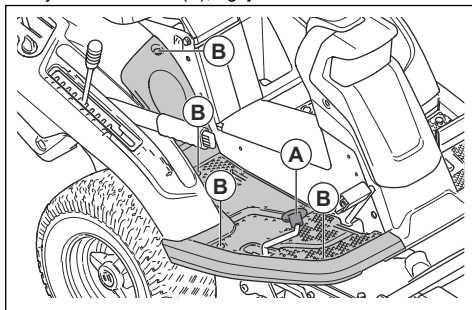
1. Løsn klemmen på det forreste dæksel med det værktøj, der er fastgjort til tændingsnøglen.



2. Løft det forreste dæksel af.

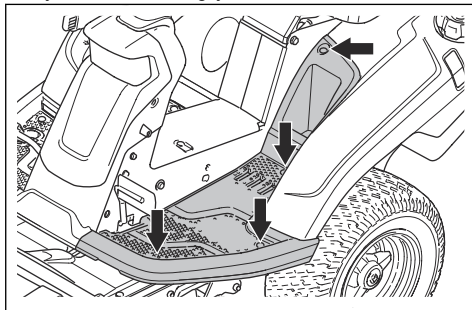
## Sådan fjerner du højre fodstøtte

1. Drej på grebet på pedalen til bagudkørsel (A) for at fjerne den.
2. Fjern de 3 skruer (B), og fjern fodstøtten.



## Sådan fjerner du venstre fodstøtte

- Fjern de 4 skruer, og fjern fodstøtten.

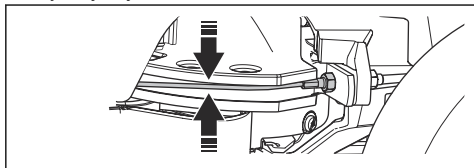


## Sådan efterses styrekablerne

Tilspændingen af styrekablerne kan reduceres efter et stykke tid. Dette medfører, at justeringen af styringen ændres.

Efterse og justér styringen på følgende måde:

1. Styrekablerne er korrekt tilspændte, hvis du manuelt kan flytte dem 5 mm op eller ned i rillen på styretøjsbøjlen.



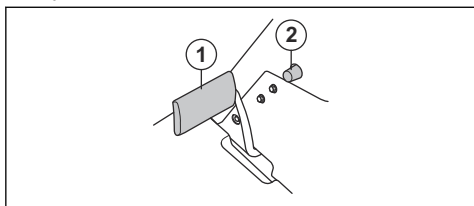
2. Hvis kablerne er for løse, skal du lade et autoriseret serviceværksted justere dem.

## Sådan kontrolleres parkeringsbremsen

1. Parkér produktet på en hård overflade, der skråner.

**Bemærk:** Parkér ikke produktet på en græsskråning, når du kontrollerer parkeringsbremsen.

2. Tryk parkeringsbremsepedalen ned (1).
3. Tryk på låseknappen (2), hold den inde, og slip parkeringsbremsepedalen, mens knappen er trykket ind.

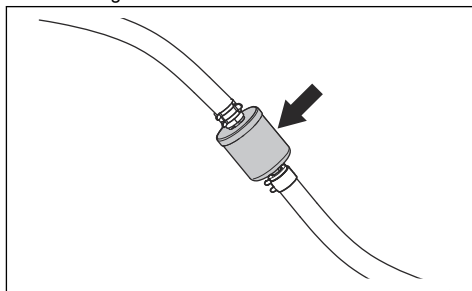


4. Hvis produktet begynder at bevæge sig, skal du lade et autoriseret serviceværksted justere parkeringsbremsen.
5. Tryk på parkeringsbremsepedalen igen for at frigøre parkeringsbremsen.

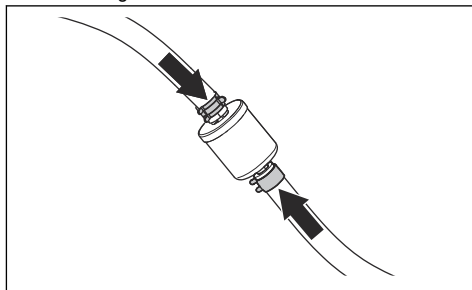
## Udskiftning af brændstoffilteret

1. Åbn motordækslet for at få adgang til brændstoffilteret.
2. Komprimer brændstoftanken for at undgå lækage.
3. Flyt slangeklemmerne væk fra brændstoffilteret med en flattang.

4. Træk brændstoffilteret væk fra slangeenderne. En lille mængde brændstof kan løbe ud.

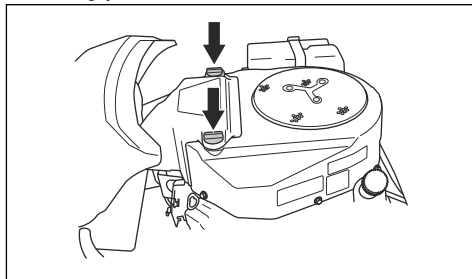


5. Skub det nye brændstoffilter ind i slangeenderne. Påfør flydende rengøringsmiddel på brændstoffilterets ender for at gøre samlingen nemmere.
6. Skub slangeklemmerne ind mod brændstoffilteret.



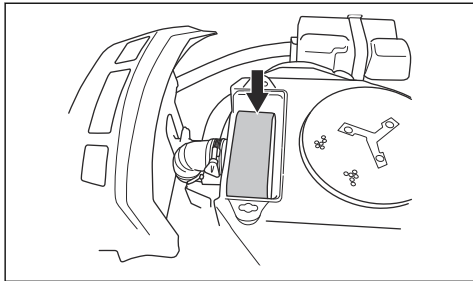
## Sådan rengøres og udskiftes luftfilteret

1. Åbn motorafdækningen.
2. Løsn de 2 håndtag, der holder luftfilterafdækningen fast, og fjern den.



3. Løsn slangeklemmen, der holder luftfilterpatronen.

4. Fjern luftfilterpatronen fra filterholderen.



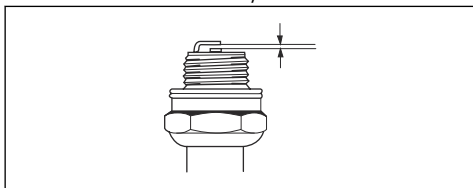
5. Fjern skumgummifilteret omkring luftfilterpatronen.  
6. Rengør skumgummifilteret med et svagt rensmiddel.  
7. Lad skumgummifilteret blive helt tørt.  
8. Slå filteret ind mod en hård overflade for at rengøre det. Brug ikke trykluft.  
9. Hvis papirfilteret ikke bliver rent, skal det udskiftes.  
10. Sæt skumgummifilteret tilbage omkring luftfilterpatronen.  
11. Sæt luftfilterpatronen på luftslangen.  
12. Monter luftfilterpatronen med slangeklemmen.



13. Monter luftfilterafdækningen, og spænd drejeknapperne.

## Sådan efterses og udskiftes et tændrør

1. Åbn motordækslet.  
2. Fjern tændhætten og rengør området omkring tændrøret.  
3. Fjern tændrøret med en tændrørstopnøgle.  
4. Eftersø tændrøret. Udskift tændrøret, hvis elektroderne er brændte, eller hvis isoleringen er revnet eller beskadiget. Hvis tændrøret ikke er beskadiget, rengøres det med en stålborste.  
5. Mål elektrodeafstanden, og sørg for, at den er korrekt. Se *Tekniske data på side 73*.



6. Bøj sideelektroden for at justere elektrodeafstanden.

7. Indsæt tændrøret igen og drej det med hånden, indtil det rammer tændrørslejet.  
8. Spænd tændrøret med tændrørstopnøglen, indtil skiven trykkes sammen.  
9. Spænd et brugt tændrør  $\frac{1}{4}$  af en omgang mere, og et nyt tændrør  $\frac{1}{4}$  omgang mere.



**BEMÆRK:** Tændrør, der ikke er er ordentligt spændt, kan medføre beskadigelse af motoren.

10. Sæt tændkabelhætten på plads igen.

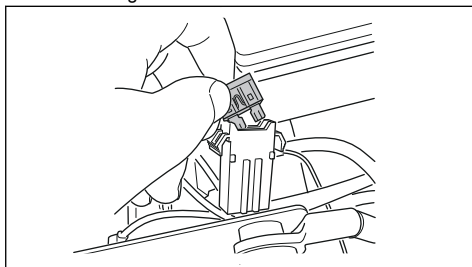


**BEMÆRK:** Start ikke motoren, hvis tændrøret eller tændkablet er afmonteret.

## Udskiftning af hovedsikringen

En overbrændt sikring kan identificeres via den brændte konnektor.

1. Åbn motorafdækningen. Hovedsikringen er placeret i en holder i mellem batteriet og motoren.  
2. Træk sikringen ud af holderen.



3. Udskift den overbrændte sikring med en ny af samme type, flade ben 20 A.  
4. Genmonter alle dæksler.

Der er en kortslutning, hvis sikringen brænder over igen inden for kort tid efter udskiftningen. Reparer kortslutningen, inden produktet betjenes igen. Lad et godkendt serviceværksted hjælpe dig.

## Opladning af batteriet

- Oplad batteriet, hvis der er for lidt strøm til at starte motoren.
- Brug den gængse batterilader.



**BEMÆRK:** Brug aldrig en boostlader eller startbooster. Det vil beskadige produktets elektriske system.

- Frakobl altid laderen, inden motoren startes.

## Nødstart af motoren

Hvis batteriet er for svagt til at starte motoren, kan du bruge starkabler til at udføre en nødstart. Produktet er

udstyret med et 12 V-system med minus til stel. Det produkt, der anvendes til nødstarten, skal også have et 12 V-system med minus til stel.

### Tilslutning af startkabler

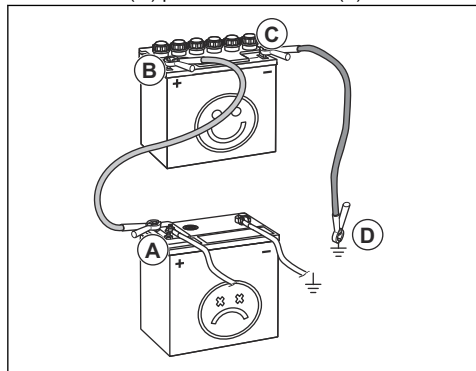


**ADVARSEL:** Risiko for eksplosion som følge af eksplosive gasser fra batteriet. Tilslut ikke den negative pol på det fuldt opladte batteri til eller i nærheden af den negative pol på det afladte batteri.



**BEMÆRK:** Undlad at bruge produktets batteri til at starte andre køretøjer.

1. Afmonter motordækslet.
2. Fjern afdækningen over batteriet/batterierne.
3. Tilslut den ene ende af det røde kabel til batteriets PLUSPOL (+) på det afladte batteri (A).



4. Tilslut den ene ende af det røde kabel til batteriets PLUSPOL (+) på det fuldt opladte batteri (B).



**ADVARSEL:** Undlad at kortslutte enderne af det røde kabel mod chassiset.

5. Tilslut den ene ende af det sorte kabel til batteriets MINUSPOL (-) på det fuldt opladte batteri (C).
6. Tilslut den anden ende af det sorte kabel til en STELFORBINDELSE (D) med god afstand til brændstoftanken og batteriet.
7. Genmonter alle dæksler.

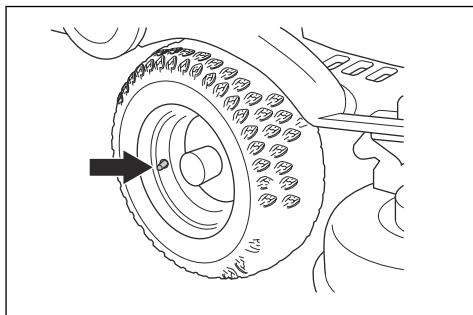
### Afmontering af startkabler

**Bemærk:** Fjern startkablerne i omvendt rækkefølge i forhold til tilslutningen af startkablerne.

1. Fjern det SORTE kabel fra chassiset.
2. Fjern det SORTE kabel fra det fuldt opladte batteri.
3. Fjern det RØDE kabel fra de to batterier.

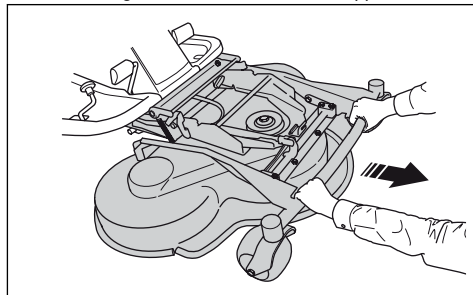
### Dæktryk

Det korrekte dæktryk er 60 kPa (0,6 bar / 8,5 PSI) på alle fire dæk.

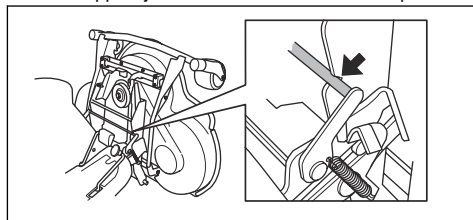


### Sådan indstilles klippeskjoldet til serviceposition

1. Se trin 1-8 i *Sådan afmonteres klippeskjoldet på side 52*.
2. Hold den forreste kant af klippeskjoldet med to hænder, og træk det fremad, til det stopper.



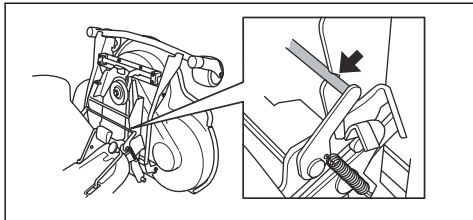
3. Løft klippeskjoldet til lodret position, indtil du hører et klik. Klippeskjoldet låses automatisk i lodret position.



### Indstilling af klippeskjoldet til klippeposition

1. Hold den forreste kant af klippeskjoldet med venstre hånd.

2. Løsn låsen med højre hånd.

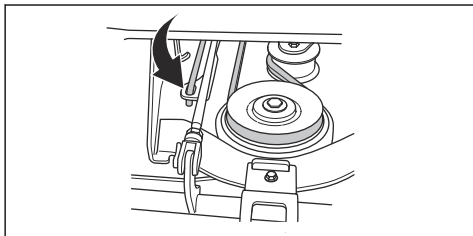


3. Fold klippeskjoldet ned, og skub det ind, indtil det stopper.

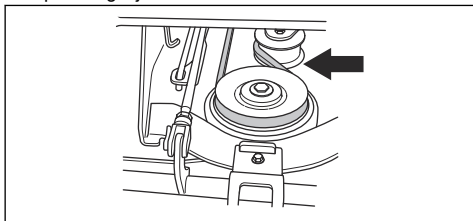


**BEMÆRK:** Drivremmen kan blive fanget under klippeskjoldet. Træk i drivremmens løkke i remholderen, før du trykker klippeskjoldet ind.

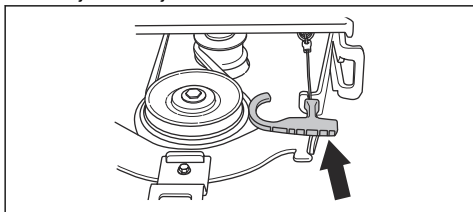
4. Løft klippenhøjdestøtten fra støtteholderen og sæt den ind i hullet.



5. Sæt drivremmen omkring drivhjulene. Sørg for, at drivremmen sidder på den rigtige side af spændingshjulet.



6. Sæt fjederen i fjederholderen.

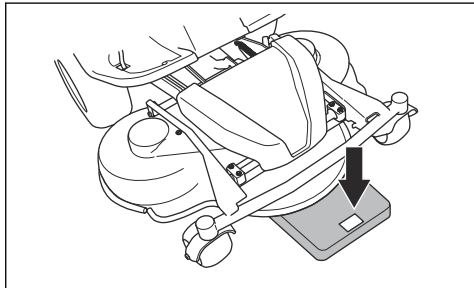


7. Monter det forreste dæksel.  
8. Stil klippedækkets højdehåndtag til en af positionerne 1-10.

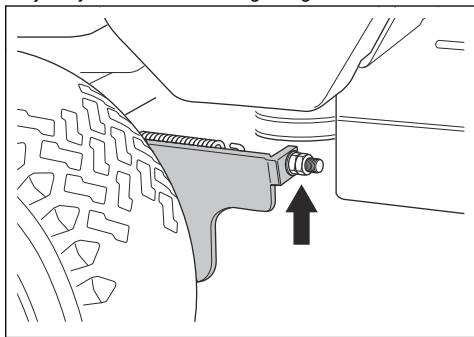
## Eftersyn og justering af jordtrykket fra klippeskjoldet

En korrekt jordtryk sikrer, at klippeskjoldet bevæger sig langs overfladen, men ikke trykker for hårdt imod den.

1. Sørg for, at lufttrykket i dækkene er 60 kPa (0,6 bar / 9,0 PSI).
2. Parkér produktet på en plan flade.
3. Sænk klippeskjoldet til klippepositionen.
4. Sæt to badevægte under forkanten af klippeskjoldet.



5. Sæt en træklods mellem rammen og badevægten for at sikre, at der ikke lægges vægt på støttehjulene.
6. For at justere jordtrykket skal du dreje justeringsskrue, som sidder bag forhjulene på højre og venstre side.
7. Drej skrue mod højre eller venstre, indtil jordtrykket er mellem 12 og 15 kg.

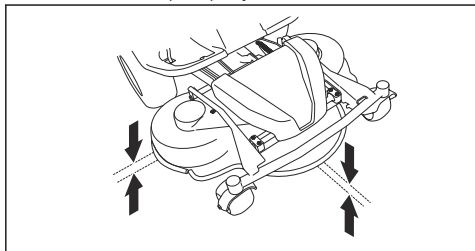


## Sådan kontrolleres klippeskjoldets parallelitet

1. Sørg for, at lufttrykket i dækkene er korrekt. Se *Tekniske data på side 73*.
2. Parkér produktet på en plan flade.
3. Sænk klippeskjoldet til klippepositionen.
4. Indstil klippenhøjdehåndtaget til serviceposition.

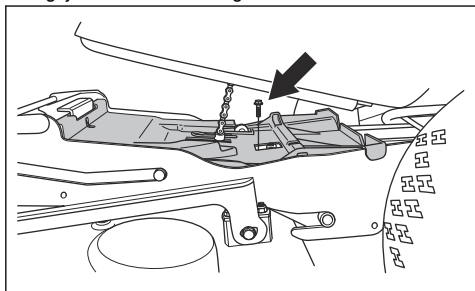


5. Mål afstanden mellem jorden og klippeskjoldets forreste og bageste kant. Sørg for, at den bageste kant er 4-6 mm (1/5 ") højere end den forreste kant.

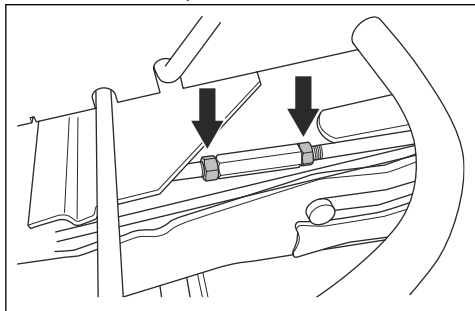


## Sådan justeres klippeskjoldets parallelitet

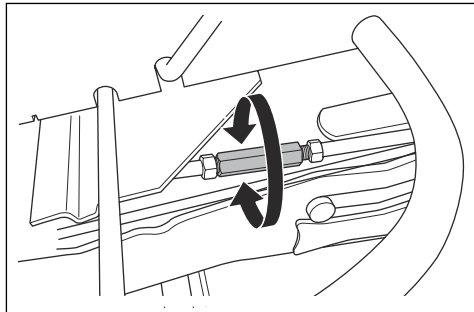
1. Fjern frontdækslet og den højre fodstøtte.
2. Fjern skruerne, der holder remafskærmningen fast, og fjern remafskærmningen.



3. Løsn møtrikkerne på løftestiveren.



4. Drej løftestiveren for at forlænge eller forkorte støtten. Forlæng støtten for at løfte afskærmningens bagkant. Forkort støtten for at sænke afskærmningens bagkant.



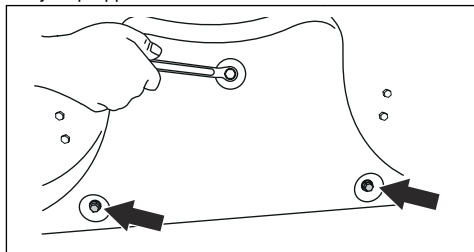
5. Spænd møtrikkerne på løftestiveren, når justeringen er fuldført.
6. Kontroller for parallelitet. Se *Sådan kontrolleres klippeskjoldets parallelitet på side 64*.
7. Monter remafskærmningen, og spænd skruerne.
8. Monter den højre fodstøtte og frontdækslet.

## Afmontering af BioClip-proppen

- Fjern BioClip-proppen for at ændre et Combi-klippeskjold fra BioClip til bagudkast af græsset.

## Afmontering og montering af BioClip-proppen på klippeskjold Combi 103 og 112

1. Indstil klippeskjoldet til servicepositionen.
2. Fjern de 3 skruer, der holder BioClip-proppen, og fjern proppen.

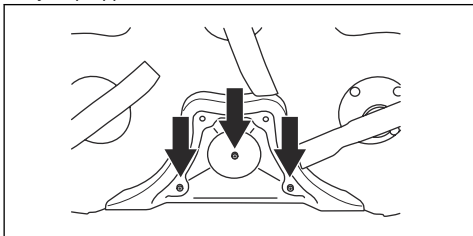


3. Monter 3 M8x15 mm-skruer i skruehullerne til BioClip-proppen for at forhindre beskadigelse af gevindene.
4. Sæt klippeskjoldet tilbage i klippepositionen.
5. Monter BioClip-proppen i den modsatte rækkefølge.

## Afmontering og montering af BioClip-proppen på klippeskjold Combi 94

1. Indstil klippeskjoldet til servicepositionen.

- Fjern de 3 skruer, der holder BioClip-proppen, og fjern proppen.



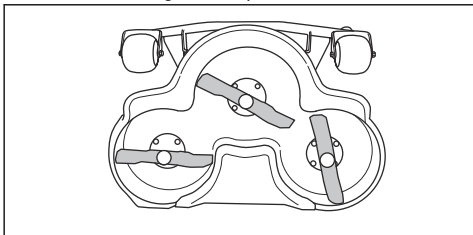
- Sæt klippeskjoldet tilbage i klippepositionen.
- Monter BioClip-proppen i den modsatte rækkefølge.

## Sådan efterses knivene



**BEMÆRK:** Beskadigede og forkeret afbalancerede knive kan forårsage beskadigelse af produktet. Udskift beskadigede knive. Lad et godkendt serviceværksted hjælpe dig med at skærpe og afbalancere sløve knive.

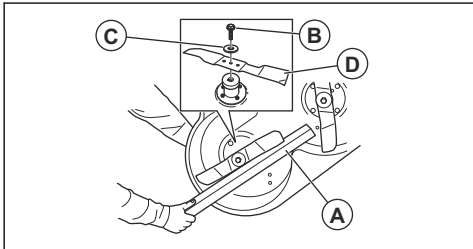
- Indstil klippeskjoldet til servicepositionen.
- Kig på knivene for at se, om de er beskadiget, og om det er nødvendigt at skærpe dem.



- Spænd knivboltene med tilspændingsmoment 45–50 Nm.

## Sådan udskiftes knivene

- Indstil klippeskjoldet til servicepositionen.
- Lås kniven med en trækloids (A).



- Løsn og fjern knivboltene (B), spændskiverne (C) og kniven (D).

- Monter den nye kniv, så de vinklede ender vender i retning af klippeskjoldet.

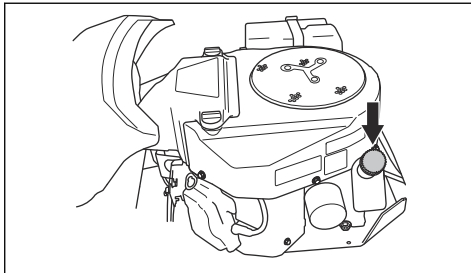


**ADVARSEL:** En forkeret knivtype kan forårsage, at genstande slynges ud fra klippeskjoldet og forårsager alvorlig personskade. Brug kun de knive, der er angivet i *Tekniske data på side 73*.

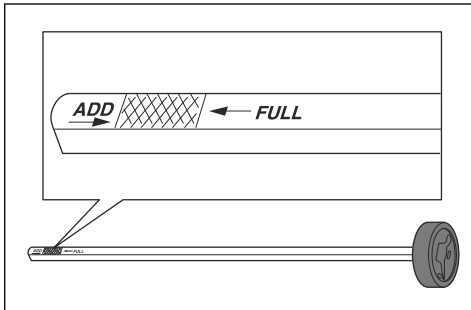
- Monter kniven, skiven og boltene. Tilspænd boltene med et moment på 45–50 Nm.

## Sådan kontrolleres motoroliestanden

- Parkér produkt på en plan overflade, og stop motoren.
- Åbn motorafdækningen.
- Løsn oliepinden, og træk den ud.



- Tør olien af oliepinden.
- Sæt oliepinden i igen. Spænd den ikke.
- Løsn og træk oliepinden ud igen, og aflæs oliestanden.
- Oliestanden skal stå imellem markeringerne på oliepinden. Hvis standen er nær markeringen ADD, skal der påfyldes olie til markeringen FULL.



- Påfyld olien gennem det hul, som oliepinden sidder i. Påfyld olien langsomt.

**Bemærk:** Se *Tekniske data på side 73* for de typer motorolie, vi anbefaler. Bland ikke forskellige typer olie.

- Skrul oliepinde ind, og stram dem korrekt, før du starter motoren. Start motoren, og lad den køre i tomgang i ca. 30 sekunder. Stop motoren. Vent 30 sekunder, og kontrollér så oliestanden igen.

## Sådan skifter du motorolie og oliefilteret

Hvis motoren er kold, skal du starte motoren i 1-2 minutter, før du aftapper motorolien. Dette gør motorolien varm og lettere at aftappe.

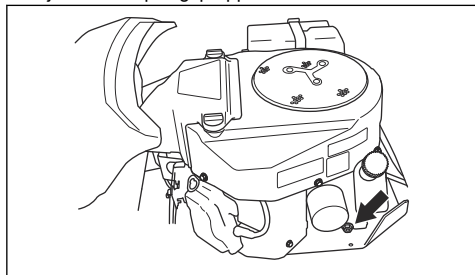


**ADVARSEL:** Lad ikke motoren køre i mere end 1-2 minutter, før du aftapper motorolien. Motorolien bliver meget varm og kan forårsage forbrændinger. Lad motoren køle af, før du aftapper motorolien.

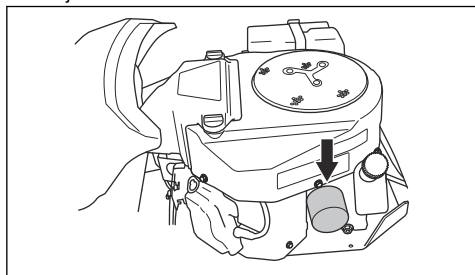


**ADVARSEL:** Hvis du spilder motorolie på huden, kan den fjernes med vand og sæbe.

- Sæt en beholder under olieaftappingsproppen på venstre side af motoren.
- Fjern oliepinde.
- Fjern olieaftappingsproppen.

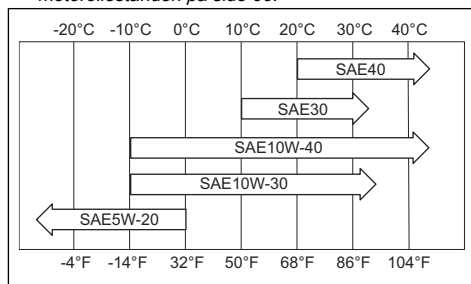


- Lad olien løbe ned i beholderen.
- Monter olieaftappingsproppen, og spænd den.
- Drej oliefilteret mod uret for at afmontere det.



- Smør gummipakningen på det nye oliefilter med ny olie.
- Monter oliefilteret ved at dreje det med uret med hånden, indtil gummipakningen er på plads, og spænd derefter en halv omgang mere.

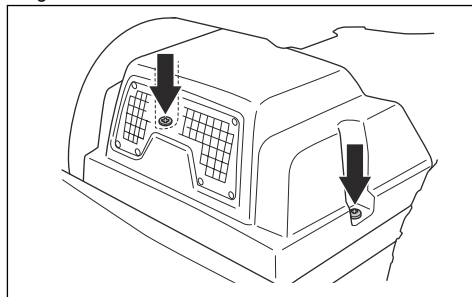
- Påfyld ny olie som beskrevet i *Sådan kontrolleres motoroliestanden på side 66*.



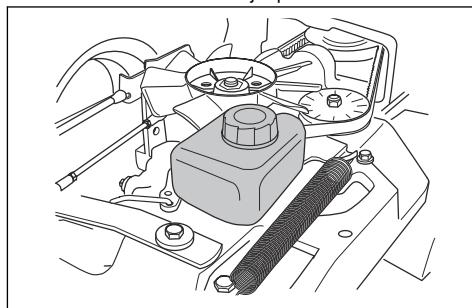
- Start motoren, og lad den køre i tomgang i 3 minutter.
- Stop motoren, og sørg for, at oliefilteret ikke lækker.
- Påfyld olie for at kompensere for den olie, der opfanges af det nye oliefilter.

## Sådan kontrolleres gearkasseoliestanden

- Fjern de to skruer, én på hver side, og løft gearkassedækslet af.



- Sørg for, at oliestanden i gearkasseolietanken står mellem de to vandrette linjer på tanken.



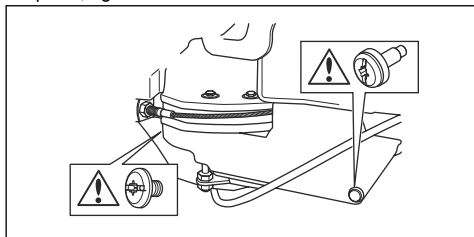
- Påfyld motorolie, hvis oliestanden er under den nederste linje, men fyld ikke op over den øverste linje.

**Bemærk:** Se *Tekniske data på side 73* for anbefalet olie til R 316TX og R 316TX AWD, R 316TsX AWD.

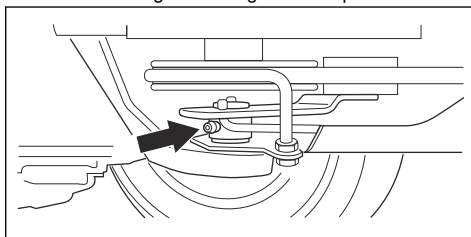
## Sådan smøres remstrammeren

Remstrammeren skal smøres regelmæssigt med molybdendisulfid-fedt af god kvalitet.

1. Fjern de 2 skruer, der holder remafskærmningen på plads, og løft den af.



2. Smør med en fedtsprøjte gennem niplen på højre side under den nederste remskive. Smør, indtil fedtet er skubbet ud gennem bagsiden af niplen.



3. Monter remafskærmningen, og spænd de 2 skruer.

## Fejlfinding


### Fejlsøgningstabel


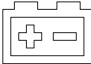







Hvis du ikke kan finde en løsning på dine problemer i denne brugsanvisning, skal du henvende dig til dit Husqvarna-serviceværksted.

Problem	Årsag
Startmotoren tårner ikke motoren	Parkeringsbremsen aktiveres ikke. Se <i>Sådan aktiveres og frigøres parkeringsbremsen på side 56</i> .
	Klippekjoldets løftehåndtag er i klippeposition. Se <i>Sådan løftes og sænkes klippekjoldet på side 54</i> .
	Hovedsikringen er sprængt. Se <i>Udskiftning af hovedsikringen på side 62</i> .
	Tændingslåsen er defekt.
	Forbindelsen mellem kablet og batteriet er dårlig. Se <i>Batterisikkerhed på side 50</i> .
	Batteriet er for svagt. Se <i>Opladning af batteriet på side 62</i> .
	Startmotoren er defekt.
Motoren starter ikke, når startmotoren tårner motoren	Der er intet brændstof i brændstoftanken. Se <i>Sådan påfyldes brændstof på side 52</i> .
	Tændrøret er defekt.
	Tændingskablet er defekt.
	Der er snavs i karburator eller brændstofledning.

Problem	Årsag
Motoren kører ikke jævnt	Tændrøret er defekt.
	Karburatoren er indstillet forkert.
	Luftfilteret er tilstoppet. Se <i>Sådan rengøres og udskiftes luftfilteret på side 61.</i>
	Brændstoftankens ventil er tilstoppet.
	Der er snavs i karburator eller brændstofledning.
Motoren har tilsyneladende ingen strøm	Luftfilteret er tilstoppet. Se <i>Sådan rengøres og udskiftes luftfilteret på side 61.</i>
	Tændrøret er defekt.
	Der er snavs i karburator eller brændstofledning.
	Gaskablet er justeret forkert.
Gearkassen har ikke tilstrækkelig strøm	Gearkassens koldluftindtag eller køleflangerne er tilstoppet.
	Gearkassens ventilator er beskadiget.
	Der er ingen olie i gearkassen, eller oliestanden er for lav. Se <i>Sådan kontrolleres gearkasseoliestanden på side 67.</i>
Batteriet oplader ikke	Batteriet er defekt. Se <i>Batterisikkerhed på side 50.</i>
	Forbindelsen ved kabelstikkene på batteripolerne er dårlig. Se <i>Batterisikkerhed på side 50.</i>
Der er vibrationer i produktet	Knivene er løse. Se <i>Sådan efterseres knivene på side 66.</i>
	En eller flere af knivene er ubalanceret. Se <i>Sådan efterseres knivene på side 66.</i>
	Motoren er løs.
Klipperesultatet er utilfredsstillende	Knivene er sløve. Se <i>Sådan efterseres knivene på side 66.</i>
	Græsset er langt eller vådt. Se <i>Få et godt klipperesultat på side 56.</i>
	Klipperskjoldet er skævt.
	Der er en græstilstopning i klipperskjoldet. Se <i>Sådan rengøres produktet på side 59.</i>
	Dæktrykket er forskelligt i højre og venstre side. Se <i>Dæktryk på side 63.</i>
	Produktet betjenes ved for høj hastighed. Se <i>Få et godt klipperesultat på side 56.</i>
	Motoromdrejningstallet er for lavt. Se <i>Få et godt klipperesultat på side 56.</i>
	Drivremmen glider.

## Display - Fejlfinding

Symbol	Navn	Visning på displayet	Lyd	Årsag
	Indikator for hældning	Symbolet vises.	-	Du betjener produktet på en skråning >10°. Se <i>Sikkerhedsinstruktioner for drift på side 47.</i>
		Symbolet blinker.	-	Du betjener produktet på en skråning >15°. Se <i>Sikkerhedsinstruktioner for drift på side 47.</i>

Symbol	Navn	Visning på displayet	Lyd	Årsag
	Olietrykssensor	Symbolet vises.	1 lang lyd.	Lavt olietryk. Se <i>Sådan kontrolleres motoroliestanden på side 66.</i>
	Batteriindikator	Symbolet vises.	1 lang lyd.	Lav spænding. Se <i>Opladning af batteriet på side 62.</i>
	Indikator for roterende knive	Symbolet vises.	-	Drevet til knivene er aktiveret.
		Symbolet blinker.		Forkert startprocedure. Se <i>Starttilstande på side 48.</i>
	Parkeringsbremseindikator	Symbolet vises.	-	Parkeringsbremsen er aktiveret. Se <i>Sådan aktiveres og frigøres parkeringsbremsen på side 56.</i>
		Symbolet blinker.		Forkert startprocedure. Se <i>Starttilstande på side 48.</i>
		Symbolet blinker hurtigt.		Parkeringsbremsen er defekt. Kontakt din Husqvarna serviceforhandler.
	Indikator for brugertilstedeværelseskontrol (OPC)	Symbolet blinker.	5 korte lyde.	Brugertilstedeværelseskontrollen frakobles, når du forsøger at starte motoren. Se <i>Starttilstande på side 48.</i>
		Symbolet blinker hurtigt.	-	Brugertilstedeværelseskontrollen er defekt. Kontakt din Husqvarna serviceforhandler.
	Indikator for service	Symbolet vises.	5 korte lyde.	Service er nødvendig. Kontakt din Husqvarna serviceforhandler.
	Indikator for lavt brændstofniveau	Symbolet vises.	1 kort lyd.	Lavt brændstofniveau. Se <i>Sådan påfyldes brændstof på side 52.</i>
	Bluetooth® indikator	Symbolet blinker.	-	Produktet er låst. Lås dit produkt op med Husqvarna Connect.
	Digitallås	Symbolet vises.	-	

**Bemærk:** Udsendet af displayet kan variere fra model til model.

## Transport, opbevaring og bortskaffelse

### Transport

- Produktet er tungt og kan forårsage knusningsskader. Vær forsigtig, når du lægger det på eller af et køretøj eller en anhænger.

- Brug en godkendt anhænger til transport af produktet.
- Sørg for, at du har kendskab til de lokale færdselsregler, inden du transporterer produktet i en anhænger eller på veje.

## Sådan fastgøres produktet sikkert til transport

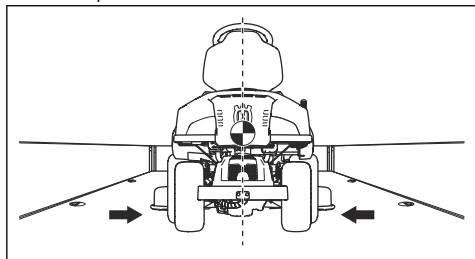
Inden fastgørelse af produktet skal du læse og forstå kapitlet om sikkerhed. Se *Transportsikkerhed på side 50*.



**ADVARSEL:** Parkeringsbremsen er ikke tilstrækkelig til at fastholde produktet under transport. Spænd produktet sikkert fast i lastområdet.

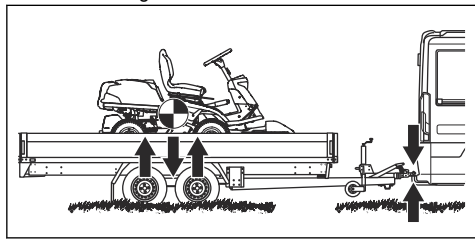
Udstyr: 2 godkendte remme og 4 kileformede hjulstopklodser.

1. Parkér produktet i midten af lastområdet.



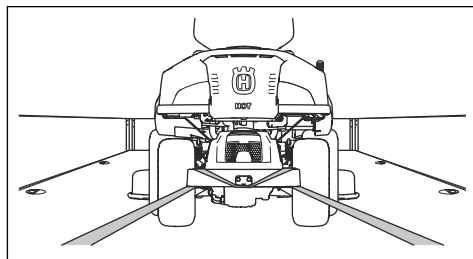
**BEMÆRK:** Ved transport i transportkøretøjer med et dække. Sørg for at lade produktet køle af, før du dækker det til.

2. Sørg for, at produktets tyngdepunkt er over transportkøretøjets hjulaksel. Hvis der anvendes en anhænger til transport, skal det sikres, at trykket på din trækstang er korrekt.



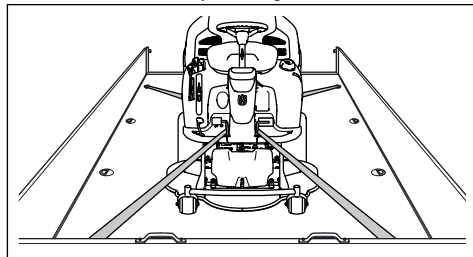
3. Aktiver parkeringsbremsen.
4. Hvis produktet har Bluetooth®, skal det læses Husqvarna Connect.
5. Sænk klippeskjoldet til klippepositionen.
6. Fjern alle løse genstande.

7. Monter den første strop gennem den bageste transmissionsramme. Se illustrationen.



8. Stram stroppen bagud for at fastgøre produktet til taktområdet.

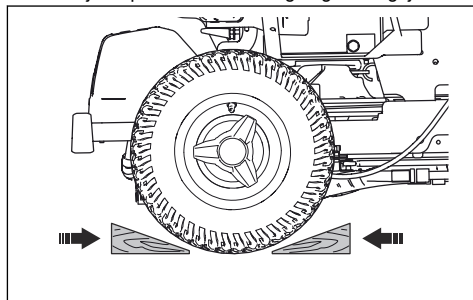
9. Sæt den anden strop omkring rammetunnelen.



10. Fastgør remmen til lastområdet.

11. Stram stroppen i retning af den forreste del af lastområdet for at fastgøre produktet til lastområdet.

12. Sæt hjulstopklodserne foran og bagved baghjulene.



## Sådan bugseres produktet

Produktet er udstyret med en hydrostatisk gearkasse. For at forhindre beskadigelse af gearkassen må produktet kun bugseres over korte afstande og kun ved lav hastighed.

Frakobl transmissionen, før du bugserer produktet. Se *Aktivering og deaktivering af drivsystemet på side 53*.

## Opbevaring

Klargør produktet til opbevaring, når sæsonen er slut og før mere end 30 dages opbevaring. Hvis du beholder brændstof i tanken i 30 dage eller mere, kan dannelse af

klæbrige partikler forårsage tilstopning i karburatoren. Dette har en negativ virkning på motorens funktion.

For at forhindre klæbrige partikler under opbevaring skal du tilføje en stabilisator. Hvis der anvendes alkylatbenzin, er stabilisator er ikke nødvendig. Hvis du bruger almindelig benzin, må du ikke skifte til alkylatbenzin. Dette kan medføre, at følsomme gummideler bliver hårde. Tilsæt stabilisator til brændstoffet i tanken eller den beholder, der bruges til opbevaring. Brug altid det blandingsforhold, der angives af producenten. Lad motoren køre i mindst 10 minutter, efter du har tilføjet stabilisatoren, indtil den strømmer ind i karburatoren.



**ADVARSEL:** Opbevar ikke produktet med brændstof i tanken indendørs eller på steder med dårlig ventilation. Der er risiko for brand, hvis brændstofdamp kommer i nærheden af åben ild, gnister eller kontrollamper i f.eks. kedler, varmtvandsbeholdere og tørretumblere.



**ADVARSEL:** Fjern græs, blade og andre brændbare materialer fra produktet for at mindske risikoen for brand. Lad produktet køle af, før du sætter det til opbevaring.

- Rengør produktet, se *Sådan rengøres produktet på side 59*. Reparér lakskader for at forhindre korrosion.
- Efterse produktet for slidte eller beskadigede dele, og spænd skruer og møtrikker, som måtte have løsnet sig.
- Fjern batteriet. Rengør det, lad det op og opbevar det køligt.
- Skift motorolien, og kassér spildolien.
- Tøm brændstofftanken. Start motoren, og lad den køre, til der ikke er resterende brændstof i karburatoren.

**Bemærk:** Tøm ikke brændstofftanken og karburatoren, hvis der er tilført stabilisator.

- Fjern tændrørene, og hæld ca. en spiseskefuld motorolie i hver enkelt cylinder. Drej motorakslen med hånden for at fordele olien, og sæt tændrørene i igen.
- Smør alle smørenepler, samlinger og aksler.
- Opbevar produktet på et rent og tørt sted, og tildæk det for at opnå ekstra beskyttelse.
- Et dækket til beskyttelse af dit produkt under opbevaring eller transport kan fås hos din forhandler.

## Bortskaffelse

- Kemikalier kan være farlige og må ikke bortskaffes på jorden. Kassér altid brugte kemikalier på et servicecenter eller et relevant bortskaffelsessted.
- Når produktet er slidt op, skal det sendes til forhandleren eller til et relevant genbrugssted.

- Olie, oliefilter, brændstof og batteriet kan have negativ indvirkning på miljøet. Overhold de lokale krav til genanvendelse og de gældende regler.
- Kassér ikke batteriet som husholdningsaffald.
- Send batteriet til et Husqvarna-serviceværksted, eller kassér det på et bortskaffelsessted for brugte batterier.



## Tekniske data

### Tekniske data

	R 316TX	R 316TX AWD	R 316TsX AWD
<b>Dimensioner</b>			
Længde uden klippeskjold, mm	2044	2026	2026
Bredde uden klippeskjold, mm	883	883	883
Højde, mm	1181	1181	1181
Vægt uden klippeskjold, med tomme tanke, kg	240	238	251
Akselafstand, mm	887	887	887
Sporvidde, forrest, mm	711	711	711
Sporvidde, bagest, mm	627	627	627
Dækstørrelse	170/60-8	170/60-8	170/60-8
Dæktryk, bagdæk - fordæk, kPa/bar/PSI	60 / 0,6 / 8,5	60 / 0,6 / 8,5	60 / 0,6 / 8,5
Maks. hældning, grader °	10	10	10
Maks. belastning på motordækslet, kg	10	10	10
<b>Motor</b>			
Mærke/model	Kawasaki / FS481V	Kawasaki / FS481V	Kawasaki / FS481V
Nominel motoreffekt, kW <sup>8</sup>	9,6	9,6	9,7
Slagvolumen, cm <sup>3</sup>	603	603	603
Motorens maks. omdrejningstal, o/min	2900 ± 100	2900 ± 100	3100 ± 100
Maks. hastighed fremad, km/t	9	9	9
Maks. bakhastighed, km/t	8	6	8
Brændstof, min. oktantal blyfri	91	91	91
Tankens kapacitet, l	12	12	12
Olie	Klasse SF, SG, SH eller SJ SAE40, SAE30, SAE10W-30, SAE10W-40 eller SAE5W-20	Klasse SF, SG, SH eller SJ SAE40, SAE30, SAE10W-30, SAE10W-40 eller SAE5W-20	Klasse SF, SG, SH eller SJ SAE40, SAE30, SAE10W-30, SAE10W-40 eller SAE5W-20
Oliemængde inkl. filter, liter	1,7	1,7	1,7
Oliemængde ekskl. filter, liter	1,5	1,5	1,5

<sup>8</sup> Motorens effektangivelse er den gennemsnitlige nettoeffekt (ved det anførte omdrejningstal) for en typisk produktionsmodel af motoren målt iht. SAE-standarden J1349/ISO1585. Motorer fra masseproduktionen kan afvige fra denne værdi. Den faktiske effekt på motoren, som monteres i det færdige produkt, vil afhænge af driftshastigheden, miljøsensyn og andre værdier.

	R 316TX	R 316TX AWD	R 316TsX AWD
Startmotor	Elektrisk start 12 V	Elektrisk start 12 V	Elektrisk start 12 V
<b>Gearkasse</b>			
Varemærke	Tuff Torq	Tuff Torq	Tuff Torq
Model	K46H	K574A/KTM10LB	K574RA/KTM10LB
Olie, klasse SF-CC	SAE 10W/40	10W-30 <sup>9</sup>	10W-30 <sup>10</sup>
<b>Elektrisk system</b>			
Type	12 V, negativ stel	12 V, negativ stel	12 V, negativ stel
Batteri	12 V, 24 Ah	12 V, 24 Ah	12 V, 24 Ah
Tændrør	NGK BPR4ES	NGK BPR4ES	NGK BPR4ES
Elektrodeafstand, mm/tomme	0,75/0,030	0,75/0,030	0,75/0,030
Forlygter	Dobbelte LED-lygter	Dobbelte LED-lygter	Dobbelte LED-lygter
Baglygter	–	Kontrollamper	Kontrollamper
<b>Klippebord</b>			
Type	Combi 94	Combi 94	Combi 94
	Combi 103	Combi 103	Combi 103
	Combi 112	Combi 112	Combi 112

Støjmissioner <sup>11</sup>	R 316TX	R 316TX AWD	R 316TsX AWD
<b>Lydeffektniveau, målt dB(A)</b>			
Combi 94	97	97	98
Combi 103	97	97	98
Combi 112	97	97	98
<b>Lydeffektniveau, garanteret dB(A)</b>			
Combi 94	98	98	99
Combi 103	98	98	99
Combi 112	98	98	99

<sup>9</sup> Brug Husqvarna SAE 10W-30-gearkasseolie for at opnå den bedste ydeevne. Hvis Husqvarna olie ikke er tilgængelig, skal du bruge olien 10W-30 STOU. Den nye olieklassificering er API GL-4 standard.

<sup>10</sup> Brug Husqvarna SAE 10W-30-gearkasseolie for at opnå den bedste ydeevne. Hvis Husqvarna olie ikke er tilgængelig, skal du bruge olien 10W-30 STOU. Den nye olieklassificering er API GL-4 standard.

<sup>11</sup> **Støjmissioner til omgivelse målt som lydeffekt ( $L_{WA}$ ) i henhold til EF-direktiv 2000/14/EF.**

Lydniveauer <sup>12</sup>	R 316TX	R 316TX AWD	R 316TsX AWD
Lydtryksniveau ved brugerens øre, dB(A)			
Combi 94	86	86	91 RON (87 AKI)
Combi 103	86	86	91 RON (87 AKI)
Combi 112	86	86	91 RON (87 AKI)

Vibrationsniveauer <sup>13</sup>	R 316TX	R 316TX AWD	R 316TsX AWD
Vibrationsniveau i rattet, m/s <sup>2</sup>	2,5	2,5	2,5
Vibrationsniveau i sædet, m/s <sup>2</sup>	0,7	0,7	0,7

Klippebord	Combi 94	Combi 103	Combi 112
Klippebredde, mm	940	1030	1120
Klippehøjde, 10 positioner, mm	25-75	25-75	25-75
Vægt, kg	44	49	52
Klingelængde, mm	358	388	420
<b>Kniv</b>			
Vare-nr.	579 65 25-10	504 18 82-10	544 10 28-10



**ADVARSEL:** Hvis du bruger et klippeskjold, der ikke er godkendt til produktet, kan det forårsage, at genstande slynges ud med høj hastighed og forårsager

alvorlig personskade. Brug ikke andre klippeskjold end dem, der er angivet i denne manual.

## Radiofrekvensdata

	R 316TX	R 316TX AWD	R 316TsX AWD
Frekvensområde, MHz	2402–2480	2402–2480	2402–2480
Udgangseffekt <sup>14</sup> , dBm	-5.2	-5.2	-5.2

<sup>12</sup> Lydtryksniveau iht. EN ISO 5395. Rapporterede data for lydtryksniveau har en typisk statistisk spredning (standardafvigelse) på 1,2 dB (A).

<sup>13</sup> Vibrationsniveau iht. EN ISO 5395. Rapporterede data for vibrationsniveau har en typisk statistisk spredning (standardafvigelse) på 0,2 m/s<sup>2</sup> (rat) og 0,8 m/s<sup>2</sup> (sæde).

<sup>14</sup> \*Målt til 2440 MHz

---

## Service

---

### Service

Foretag en årlig kontrol på et autoriseret servicecenter for at sikre, at produktet fungerer sikkert og optimalt i højsæsonen. Det bedste tidspunkt at udføre et eftersyn eller en reparation af produktet er i lavsæsonen.

Når du sender en bestilling på reservedelene, skal du oplyse købsår, model, type og serienummer.

Brug altid originale reservedele.

---

## Garanti

---

### Gearkassegaranti

Gælder kun R 316TX AWD, R 316TsX AWD.

Gearkassegarantien er kun gældende, hvis der udføres eftersyn af rotationshastigheden for for- og baghjul som angivet i vedligeholdelseskemaet. For at forhindre beskadigelse af gearkassesystemet skal du lade et autoriseret serviceværksted justere det. Se tabelværdierne, der er angivet i værkstedshåndbogen.

---

# EU-overensstemmelseserklæring

---

## EU-overensstemmelseserklæring

**Husqvarna AB**, SE-561 82 Huskvarna, Sverige, tlf.: +46-36-146500 erklærer hermed, at **-havevaktorerne Husqvarna R 316TX og R 316TX AWD, R 316TsX AWD** fra 2014's serienumre og fremad (årstallet er tydeligt angivet i klartekst på typeskiltet efterfulgt af et serienummer) stemmer overens med forskrifterne i RÅDETS DIREKTIV:

- af den 17. maj 2006 "angående maskiner" **2006/42/EF**.
- af den 8. maj 2000 "angående emission af støj til omgivelserne" **2000/14/EF**.
- af den 8. juni 2011 angående "begrænsning af anvendelsen af visse farlige stoffer" **2011/65/EU**.
- af 16. april 2014 vedr. "Radioudstyr" **2014/53/EU**.

Oplysninger om støjafgivelse og klippebredde, se Tekniske data.

Følgende harmoniserede standarder har fundet anvendelse:

**EN ISO 12100-2, EN ISO 5395-1, EN ISO 5395-3, EN ISO 14982, EN 300 328, EN 50581**

Hvis ikke andet er angivet, er de ovennævnte standarder de senest udgivne versioner.

Udpeget organ: **0404, RISE SMP Svensk Maskinprovning AB, Box 7035, SE-750 07 Uppsala** har

udstedt rapporter vedrørende opfyldelse af bestemmelserne iht. bilag VI til RÅDETS DIREKTIV af 8. maj 2000 "angående emission af støj til omgivelserne" 2000/14/EU.

Huskvarna, 2018-09-30



Claes Losdal, udviklingschef/haveprodukter (autoriseret repræsentant for Husqvarna AB og ansvarlig for teknisk dokumentation)

---

## Registrerede varemærker

---

*Bluetooth*<sup>®</sup>-navnet og -logoerne er registrerede varemærker tilhørende *Bluetooth SIG, inc.*, og al Husqvarnas brug deraf sker på licens.

---

## INNHold

---

Innledning.....	78	Transport, oppbevaring og avhending.....	109
Sikkerhet.....	84	Tekniske data.....	111
Montering.....	88	Service.....	114
Drift.....	90	Garanti.....	114
Vedlikehold.....	95	EF-samsvarserklæring.....	115
Feilsøking.....	106	Registrerte varemerker.....	115

---

## Innledning

---

### Inspeksjon før levering og produktnumre

---

**Merk:** Dette produktet har blitt inspisert før levering. Pass på at du mottar et signert eksemplar av inspeksjonsdokumentet fra forhandleren din.

---

Serviceverkstedets kontakinformasjon:	
Denne brukerhåndboken tilhører produktet med produktnummer/serienummer:	
/	
Motor:	
Girkasse:	

### Produktbeskrivelse

Produktet er en kjøregressklipper. Gass- og ryggepedalene lar brukeren justere hastigheten trinnløst. En timeteller viser hvor mange timer operatøren har brukt produktet. Produktet har hovedlys og brukes med kombiklippeaggregater med BioClip. Modellene R 316TX AWD og R 316TsX AWD har firehjulstrekk (AWD).

### Bruksområder

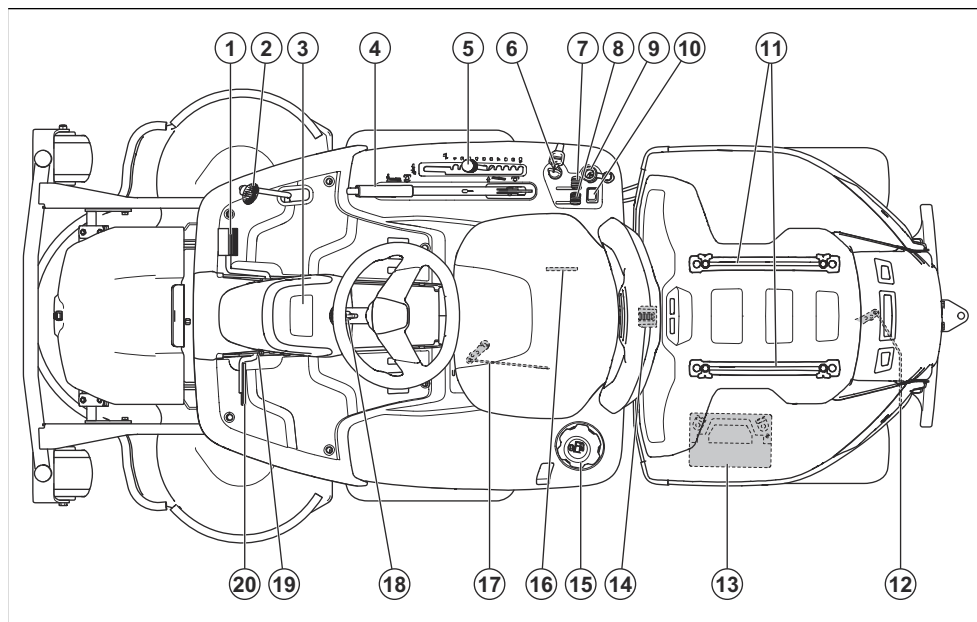
Produktet er laget for å klippe gress på åpne og flate områder i boligområder og hager. Du kan montere

tilbehør for å bruke produktet til andre formål. Snakk med Husqvarna-forhandleren hvis du vil vite mer om hvilke tilbehør som er tilgjengelig.

### Kjøp forsikring til produktet ditt

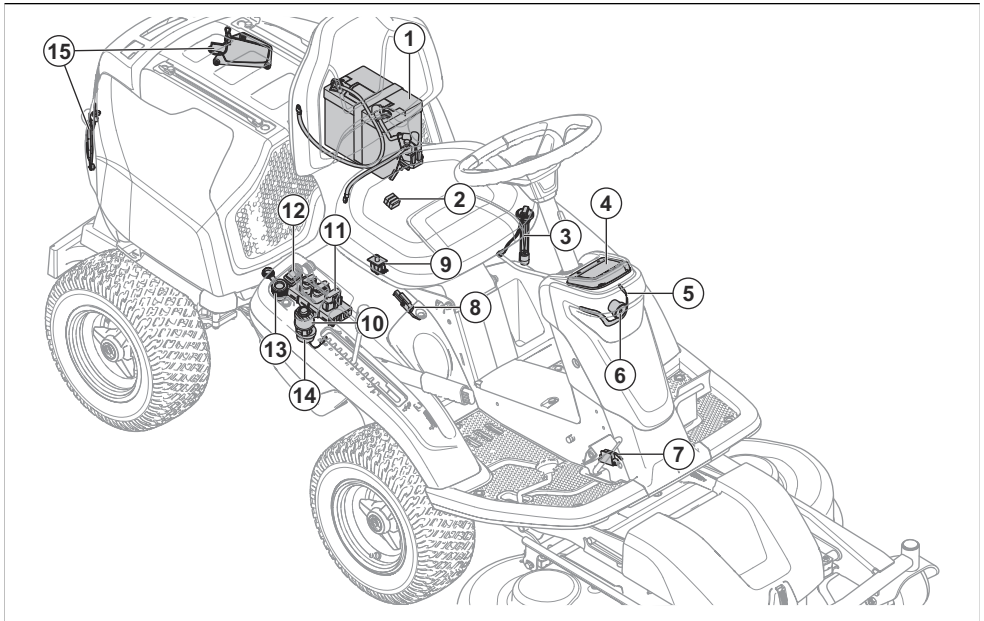
Sørg for at du har forsikret det nye produktet ditt. Snakk med forsikringsselskapet ditt hvis du er usikker. Vi anbefaler en kaskoforsikring som dekker tredjepartsskade, brann, skade, tyveri og erstatningsansvar.

## Produktoversikt



1. Gasspedal
2. Bakoverpedal
3. Display
4. Løftespak for klippeaggregat
5. Spak for regulering av klippehøyde
6. Tenningslås / bryter for frontlykter
7. Gassregulator
8. Chokehendel
9. 12 V strømuttak
10. Bryter for fjernlys
11. Skinner
12. Spak for å koble transmisjonen på bakakselen inn eller ut
13. Batteri
14. Deksellås
15. Drivstofflokk
16. Typeskilt med kode som kan skannes
17. Spak for å koble transmisjonen på forakselen inn eller ut på produkter med drift på alle hjul
18. Rattjustering
19. Låseknapp for parkeringsbremsen
20. Parkeringsbremsepedal

## Oversikt over det elektriske systemet



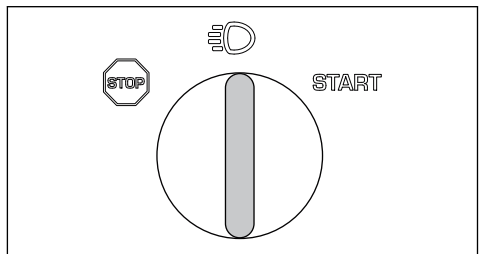
1. Batteri
2. Hovedsikring
3. Drivstoffsensor
4. Display
5. Arbeidslys
6. Fjernlys
7. Mikrobryter, parkeringsbrems
8. Mikrobryter for løftespaken
9. Dødmannskontroll
10. Tenningslås / bryter for frontlykter
11. Kontrollmodul for gressklipper
12. Bryter for fjernlys
13. 12 V strømuttak
14. Lydsignalenhet
15. Baklys

mobilenheten din. Husqvarna Connect-appen gir utvidede funksjoner for Husqvarna-produktet ditt:

- funksjon for låsing/opplåsing som forhindrer uautorisert bruk av produktet
- utvidet produktinformasjon
- informasjon om og hjelp med produktdeleer og service

### Frontlys og baklys

Frontlyktene har arbeidslys og fjernlys. Baklysene er posisjonslys. Drei tenningsnøkkelen til lysposisjonen for å slå på arbeidslyset og baklyset. Arbeidslysene forblir på i tre minutter etter at motoren stopper.



### Kontrollmodul for gressklipper

Produktet har en kontrollmodul som gir brukeren informasjon om produktet. Informasjonen vises på displayet på instrumentpanelet. Se *Display på side 82*.

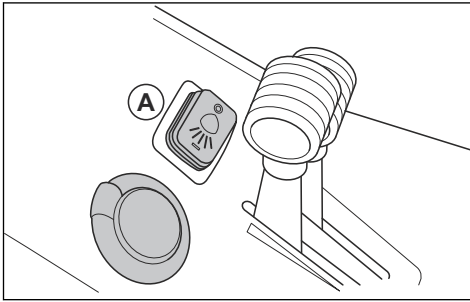
Kontrollmodulen gjør det mulig for serviceforhandleren å koble seg til produktet når de utfører service.

### Husqvarna Connect

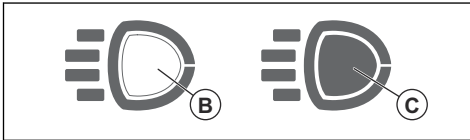
Produktet har trådløs teknologi og kan kobles til mobile enheter der Husqvarna Connect-appen er installert. Husqvarna Connect er en kostnadsfri app for



Trykk på bryteren (A) for å slå fjernlyset av eller på.



Når arbeidslysene og baklysene er slått på, vises frontlyktsymbolet (B) på displayet. Når fjernlysene er slått på, vises det fylte frontlyktsymbolet (C) på displayet.



## Strømuttak

Spenningen i stikkkontakten er 12 V. Stikkkontakten har en sikring. Se *Tekniske data på side 111*.

Slå strømuttaket på og av med strømbryteren på kontrollpanelet.

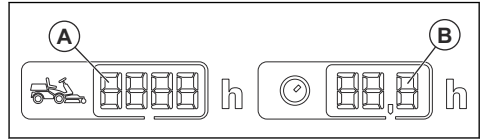
## Timeteller

Produktet har to timetellere på displayet. Timetellerne viser det totale antallet driftstimer for motoren (A) og antallet driftstimer i den gjeldende arbeidsperioden (B). Det siste sifferet i timetelleren for denne viser tiendedeler av en time (6 minutter).

Perioder hvor tenningen har vært på, men motoren av, registreres ikke.

**Merk:** Den totale timetelleren (A) viser bare hele timer. Motoren må gå i minst én time for at du skal kunne se den på den totale timetelleren (A).

**Merk:** En driftsperiode er den tiden motoren er slått på i løpet av én dag. En ny arbeidsperiode starter hvis motoren har vært slått av i minst seks timer.

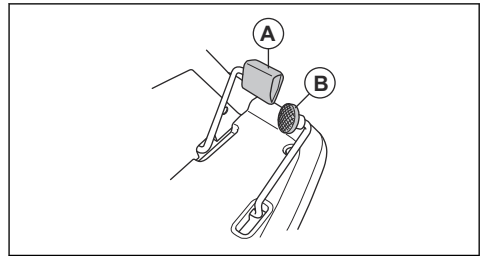


## Dødmannskontroll (OPC)

Dødmannskontrollen kobles inn når føreren reiser seg fra setet. Motoren og driften til knivene stopper hvis knivene er aktivert eller parkeringsbremsen ikke er på. Se *Startbetingelser på side 86*.

## Gasspedal og ryggepedal

Hastigheten justeres gradvis ved hjelp av to pedaler. Den venstre pedalen (A) brukes til å kjøre fremover, og den høyre pedalen (B) brukes til å rygge. Produktet stopper når pedalene slippes.



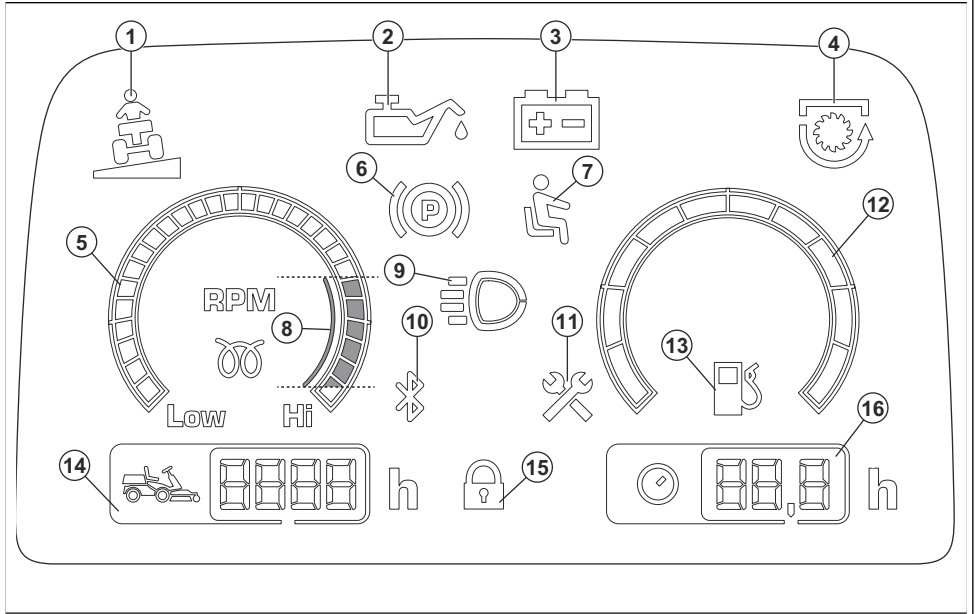
## Klippeaggregat

Klippeaggregat for dette produktet er kombiklippeaggregat med BioClip. BioClip klipper gresset til gjødsel. Kombiklippeaggregat kan også brukes uten BioClip. Uten BioClip kastes gresset ut bak.

# Display

Displayet på instrumentpanelet viser informasjon om statusen for produktet.

**Merk:** Displayet kan være ulikt på forskjellige modeller.



1. Hellingsindikator
2. Oljetrykkindikator
3. Indikator for batterinivå
4. Kraftuttaksindikator
5. Turteller
6. Parkeringsbremsindikator
7. Dødmannskontroll
8. Anbefalt motorturtall ved bruk av produktet
9. Indikator for arbeidslys eller fjernlys
10. Bluetooth®
11. Serviceindikator
12. Drivstoffmåler
13. Indikator for lavt drivstoffnivå
14. Total driftstid
15. Digital lås
16. Driftstid

## Symboler på produktet



**ADVARSEL:** Uforsiktig eller feilaktig bruk kan resultere i alvorlige skader eller dødsfall for brukeren eller tilskuere.



Les nøye gjennom bruksanvisningen, og sørg for at du har forstått instruksjonene før bruk.



Roterende kniver. Hold kroppsdeler borte fra dekelet når motoren er på.



Advarsel: roterende deler. Hold kroppsdeler unna.



Se opp for gjenstander som slynges ut og rikosjetterer.



Bruk aldri produktet hvis det befinner seg personer, spesielt barn, eller kjæledyr i nærheten.



Se bak deg før og mens du rygger med produktet.



Klipp aldri på tvers av en skråning. Ikke klipp gress i skråninger med brattere helling enn 10 grader. Se *Slik klipper du gress i skråninger på side 87.*



Ha aldri passasjerer på produktet eller utstyret.



Fremover.

**N**

Nøytral.



Ryggging.



Parkeringsbrems.



Dette produktet er i overensstemmelse med gjeldende EU-direktiver.



Støyutslipp til omgivelsene ifølge EU-direktivet. Produktutslippene angis i kapittelet Tekniske data og på klistremerket.



Bruk alltid godkjent hørselvern.



Stopp motoren.

**START**

Start motoren.



Motorturtall – høyt.



Motorturtall – lavt.



Drivstoff.



Maks. etanol 10 %.



Klippehøyde.



Serviceposisjon for spaken for klippehøyde.



Knivene er tilkoblet.



Knivene er frakoblet.



Koble drivsystemet inn og ut.



Oljenivå.



Serviceposisjon for klippeaggregat.



Driftsposisjon for klippeaggregat.



Kode som kan skannes

yyyywwxxxx

Typeskiltet viser serienummeret. **yyyy** er produktionsåret og **ww** er produksjonsuken.

**Merk:** Øvrige symboler/klistremerker angitt på produktet gjelder sertifiseringskrav for enkelte markeder.

## Euro V-utslipp



**ADVARSEL:** Tukling med motoren oppbever EU-type-godkjenningen til dette produktet.

## Produktansvar

Som nevnt i lovverket om produktansvar er vi ikke ansvarlig for skader som produktet vårt forårsaker, i følgende tilfeller:

## Sikkerhet

### Sikkerhetsdefinisjoner

Advarsler, oppfordringer og merknader brukes for å understreke spesielt viktige deler av bruksanvisningen.



**ADVARSEL:** Brukes hvis det er fare for personskade eller død for brukeren eller andre personer om instruksjonene i håndboken ikke følges.



**OBS:** Brukes hvis det er fare for skade på produktet, annet materiell eller nærliggende områder om instruksjonene i håndboken ikke følges.

**Merk:** Brukes for å gi mer nødvendig informasjon for en spesifikk situasjon.

### Generelle sikkerhetsinstruksjoner



**ADVARSEL:** Dette produktet kan kutte av hender og føtter og slynge ut gjenstander i høy hastighet. Alvorlig personskade eller død kan forekomme hvis du ikke følger sikkerhetsinstruksjonene.



**ADVARSEL:** Ikke fortsett å bruke produktet dersom skjærestyret blir skadet. Skadet skjærestyr kan slynge ut gjenstander og forårsake alvorlig personskade eller død. Bytt ut ødelagte kniver umiddelbart.



**ADVARSEL:** Dette produktet danner et elektromagnetisk felt når det er i bruk. Dette feltet kan under visse forhold forstyrre aktive eller passive medisinske implantater. For å redusere faren for hendelser som kan føre til

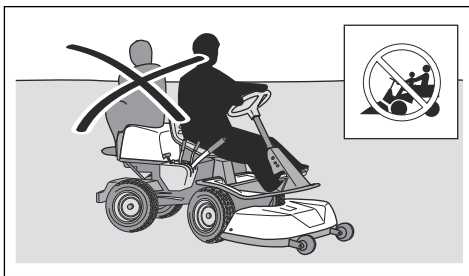
- Produktet er reparert på feil måte.
- Produktet er reparert med deler som ikke kommer fra produsenten eller som ikke er godkjent av produsenten.
- Produktet har et tilbehør som ikke kommer fra produsenten eller som ikke er godkjent av produsenten.
- Produktet er ikke reparert på et godkjent servicesenter eller av en godkjent aktør.

alvorlig eller livstruende skade, anbefaler vi at personer med medisinske implantater rådfører seg med lege og produsenten av det medisinske implantatet før dette produktet tas i bruk.

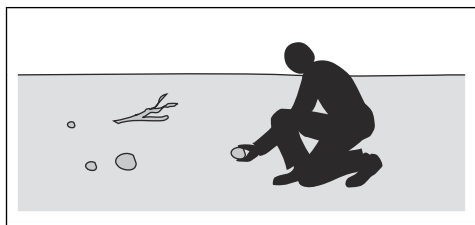


**ADVARSEL:** Les de følgende advarslene før du bruker produktet.

- Vær alltid forsiktig og bruk sunn fornuft. Unngå situasjoner du ikke føler deg tilstrekkelig kvalifisert for. Hvis du er usikker på hvordan produktet skal brukes etter å ha lest brukerhåndboken, må du rådføre deg med en ekspert før du tar det i bruk.
- Les brukerhåndboken grundig og forsikre deg om at du har forstått alle instruksjonene på produktet før du tar det i bruk.
- Lær deg hvordan du trygt bruker produktet og styreenhetene, og hvordan du stopper produktet raskt.
- Lær deg å gjenkjenne sikkerhetsmerkene.
- Hold produktet rent, slik at du tydelig kan lese skilt og merker.
- Husk at brukeren er ansvarlig for ulykker som involverer andre personer eller deres eiendom.
- Ikke frakt passasjerer. Produktet må bare brukes av én person av gangen.



- Ikke la produktet stå med motoren på uten tilsyn. Stopp alltid knivene, sett på parkeringsbremsen, stopp motoren, og fjern tenningsnøkkelen før du setter fra deg produktet uten tilsyn.
- Bruk bare produktet i dagslys eller med god belysning. Hold produktet på trygg avstand fra hull eller andre ujevnheter i bakken. Vær på utkikk etter mulige farer.
- Ikke bruk produktet i dårlig vær, for eksempel i tåke, regn, i fuktige eller i våte omgivelser, ved sterk vind eller kulde, ved fare for lyn osv.
- Lokaliser og merk steiner og andre faste gjenstander for å unngå kollisjon.
- Fjern gjenstander som steiner, leker, ståltråd osv. som kan sette seg fast i knivene og bli kastet ut.



- Ikke la barn eller andre personer som ikke er godkjente som brukere av produktet, bruke eller utføre vedlikehold på det. Aldersgrense for bruk kan være underlagt lokale bestemmelser.
- Kontroller at det ikke befinner seg andre personer i nærheten av produktet når du starter motoren, kobler inn driften eller setter det i bevegelse.
- Hold et øye med trafikken når du klipper i nærheten av eller beveger deg over en vei.
- Bruk ikke produktet dersom du er trett, har drukket alkohol eller bruker medisiner eller noe annet som kan ha en negativ innvirkning på syn, vurderingsevne eller kropps kontroll.
- Parker alltid produktet på en jevn overflate med motoren avslått.

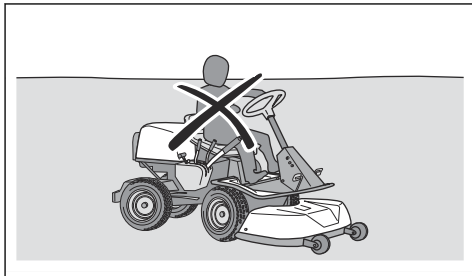
### Sikkerhetsinstruksjoner vedrørende barn



**ADVARSEL:** Les de følgende advarslene før du bruker produktet.

- Alvorlige ulykker kan forekomme hvis du ikke er på vakt når det er barn i nærheten av produktet. Barn kan bli fascinert og tiltrukket av produktet og gressklipping. Det er meget mulig at barn ikke vil forbli der du så dem sist.
- Hold barn borte fra området som skal klippes. Påse at en voksen tar ansvar for barna.
- Hold øynene åpne, og slå av produktet hvis barn kommer inn i området. Vær svært forsiktig i nærheten av hjørner, busker, trær eller annet som hindrer fri sikt.

- Se bak deg og ned for å forsikre deg om at det ikke er noen små barn i nærheten av produktet før, og mens, du rygger.
- Ikke la barn sitte på. De kan falle av og bli alvorlig skadet eller hindre sikker manøvrering av produktet.
- Ikke la barn bruke produktet.



### Sikkerhetsinstruksjoner for drift



**ADVARSEL:** Ikke berør motoren eller eksossystemet under eller rett etter bruk. Motoren og eksossystemet blir svært varme under bruk. Fare for brannskader, brann og skade på eiendom eller nærliggende områder. Hold avstand til busker og andre gjenstander ved bruk av produktet.



**ADVARSEL:** Les de følgende advarslene før du bruker produktet.

- Se alltid ned og bak før og mens du rygger. Hold utkikk etter store og små hindringer.
- Reduser hastigheten før du runder hjørner.
- Stopp knivene når du kjører over områder som ikke klippes.



**OBS:** Les de følgende instruksjonene før du bruker produktet.

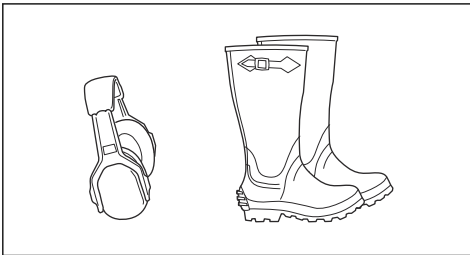
- Før du bruker produktet må du fjerne gress og smuss fra kjøleluftinntaket til motoren. Hvis kjøleluftinntaket blokkeres, er det fare for skade på motoren.
- Flytt steiner og andre større gjenstander forsiktig, og forsikre deg om at knivene ikke treffer gjenstandene.
- Ikke kjør produktet over gjenstander. Stopp og undersøk produktet og klippeaggregatet hvis du kjører produktet over eller inn i en gjenstand. Utfør om nødvendig reparasjoner før du gjenopptar klippingen.

## Personlig verneutstyr



**ADVARSEL:** Les de følgende advarslene før du bruker produktet.

- Benytt godkjent verneutstyr når du bruker produktet. Verneutstyr kan aldri fullstendig forhindre skade, men det reduserer skadeomfanget hvis ulykken inntreffer. Spør forhandleren din om hjelp til å velge riktig utstyr.
- Bruk alltid godkjent hørselsvern. Langvarig eksponering for støy kan gi varige hørselsskader.
- Bruk alltid vernesko eller vernestøvler. Ståttupp er anbefalt. Bruk ikke produktet barbert.



- Bruk hansker når det er nødvendig, for eksempel når du fester, undersøker eller rengjør klippeutstyret.
- Ikke bruk romslige klær, smykker eller andre gjenstander som kan sette seg fast i de bevegelige delene.
- Ha førstehjelpsutstyr og brannslukningsapparat for hånden.

## Sikkerhetsutstyr på produktet



**ADVARSEL:** Les de følgende advarslene før du bruker produktet.

- Ikke bruk produktet dersom sikkerhetsutstyret er defekt. Utfør regelmessig kontroll av sikkerhetsutstyret. Ta kontakt med ditt Husqvarna-serviceverksted, dersom sikkerhetsutstyret er defekt.
- Ikke foreta endringer på sikkerhetsinnretningene. Bruk ikke produktet hvis beskyttelsesplater/-deksler, sikkerhetsbrytere eller andre sikkerhetsinnretninger ikke er festet eller er defekte.

## Slik utfører du en kontroll av tenningslåsen

- Skru motoren av og på for å utføre en kontroll av tenningslåsen. Se *Slik starter du motoren på side 92* og *Slik slår du av motoren på side 94*.
- Forsikre deg om at motoren starter når du vrir tenningsnøkkelen til START.
- Forsikre deg om at motoren stopper umiddelbart når du vrir tenningsnøkkelen til STOP.

## Startbetingelser

Disse betingelsene må være oppfylt for at motoren skal starte:

- Klippeaggregatet er løftet, og parkeringsbremsen er satt på.

Motoren skal stoppe i disse situasjonene:

- Klippeaggregatet er senket, og føreren reiser seg fra setet.
- Klippeaggregatet er løftet, parkeringsbremsen er ikke på, og føreren reiser seg fra setet.

Prøv å starte motoren når én av betingelsene ovenfor ikke er oppfylt. Endre betingelsene og prøv igjen. Utfør denne kontrollen daglig.

## Kontroller foroverpedal og bakoverpedal

1. Kontroller at forover- og bakoverpedalene ikke er blokkert og kan brukes fritt.
2. Slipp gasspedalen for å bremse.
3. Kontroller at produktet bremser når gasspedalen slippes opp.
4. Trykk på bakoverpedalen for mer bremsekraft.
5. Utfør samme prosedyre for bakoverpedalen.

## Parkeringsbrems



**ADVARSEL:** Hvis parkeringsbremsen ikke virker, kan produktet begynne å bevege seg og forårsake personskade eller skade på eiendom. Sørg for at parkeringsbremsen regelmessig undersøkes og justeres.

Se *Slik kontrollerer du parkeringsbremsen på side 99*.

## Lyddemper

Lyddemperen begrenser støynivået og sender avgassene bort fra brukeren.

Bruk ikke produktet hvis lyddemperen mangler eller er defekt. En defekt lyddemper øker støynivået og faren for brann.



**ADVARSEL:** Lyddemperen blir svært varm under og etter bruk, og når motoren går på tomgang. Vær forsiktig i nærheten av brannfarlige materialer og/eller avgasser for å unngå brann.

## Slik kontrollerer du lyddemperen

- Kontroller lyddemperen regelmessig for å sikre at den er riktig montert og ikke skadet.

## Beskyttelsesdeksler

Manglende eller skadde beskyttelsesdeksler øker risikoen for skade fra bevegelige deler og varme overflater. Kontroller beskyttelsesdekslene før du bruker

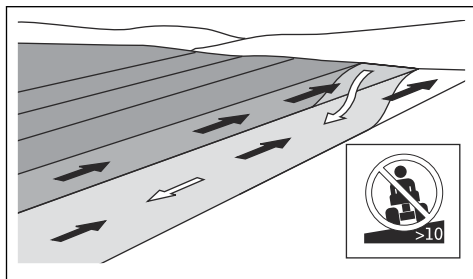
produktet. Sørg for at beskyttelsesdekslene er riktig festet og ikke har sprekker eller andre skader. Defekte deksler må skiftes.

## Slik klipper du gress i skråninger

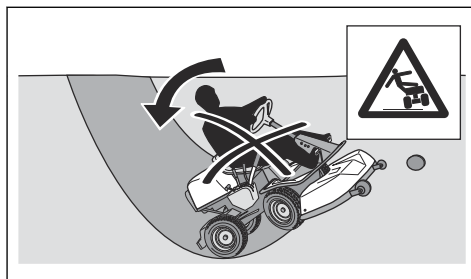


**ADVARSEL:** Les de følgende advarelsene før du bruker produktet.

- Når du klipper i skråninger, øker risikoen for at du kan miste kontrollen over produktet og at det velter. Dette kan føre til personskade eller død. Du må alltid klippe forsiktig i skråninger. Hvis du ikke kan rygge opp en skråning, eller hvis du ikke føler deg trygg, bør du ikke klippe der.
- Fjern steiner, greiner og andre hindringer.
- Klipp opp og ned i skråninger, ikke fra side til side.
- Ikke beveg deg nedover i en skråning med klippeaggregatet løftet.
- Ikke bruk produktet i skråninger som heller mer enn 10 grader.



- Ikke start eller stopp i en skråning.
- Kjør jevnt og langsomt i skråninger.
- Ikke foreta plutselige hastighets- eller retningsendringer.
- Sving ikke mer enn nødvendig. Sving langsomt og gradvis når du beveger deg nedover en skråning. Kjør i lav hastighet. Drei rattet forsiktig.
- Vær på utkikk etter og hold deg unna furer, hull og ujevnheter. Det er større fare for at produktet velter på underlag som ikke er flatt. Høyt gress kan skjule hindringer.
- Unngå å klippe nær kanter eller grøfter. Produktet kan plutselig velte hvis et av hjulene kommer over kanten i en bratt skråning eller en grøft, eller hvis en kant gir etter. Hvis produktet havner i vannet, er det fare for at du kan drukne.



- Unngå å klippe vått gress. Det er glatt, og dekkene kan miste grepet, slik at produktet sklir.
- Ikke forsøk å stabilisere produktet ved å sette foten på bakken.
- Beveg deg svært forsiktig hvis noe av det tilkoblede utstyret kan gjøre produktet mindre stabilt.
- Gjør produktet mer stabilt ved å feste hjulveker eller motveker. Kontakt forhandleren for mer informasjon. På R 316TX AWD, R 316TsX AWD må du bruke motveker siden hjulveker ikke kan brukes på AWD-produkter.

## Drivstoffikkerhet



**ADVARSEL:** Vær forsiktig med drivstoff. Det er svært brannfarlig og kan forårsake personskade og skade på eiendom.



**ADVARSEL:** Les de følgende advarelsene før du bruker produktet.

- Fyll ikke drivstofftanken innendørs.
- Bensin og bensindamp er giftig og svært brennbart. Vær forsiktig med bensin for å unngå personskade eller brann.
- Ikke ta av tanklokket eller fyll drivstofftanken når motoren går.
- La motoren bli avkjølt før du fyller på drivstoff.
- Ikke røyk når du fyller drivstoff.
- Ikke fyll drivstoff i nærheten av gnister eller flammer.
- Dersom det er lekkasjer i drivstoffsystemet, må du ikke starte motoren før lekkasjen er reparert.
- Fyll ikke over anbefalt drivstoffnivå. Varmen fra motoren og solen gjør at drivstoffet utvider seg slik at det renner over, hvis tanken fylles for mye.
- Ikke fyll for mye. Hvis du søler drivstoff på produktet, må du vaske bort sølet og vente til det har tørket før du starter motoren. Hvis du søler på klærne dine, må du skifte dem.
- Oppbevar drivstoff kun i godkjente beholdere.
- Lagre produktet og drivstoffet på en måte som ikke medfører fare for drivstofflekkasje eller at avgasser kan forårsake skade.

- Overfør drivstoffet til en godkjent beholder utendørs og unna åpne flammer.

## Batterisikkerhet



**ADVARSEL:** Et skadet batteri kan eksplodere og forårsake personskade. Hvis batteriet er deformert eller skadet, må du ta kontakt med et godkjent Husqvarna-serviceverksted.



**ADVARSEL:** Les de følgende advarslene før du bruker produktet.

- Bruk vernebriller når du er i nærheten av batterier.
- Ikke ha på deg klokker, smykker eller andre metallgjenstander i nærheten av batteriet.
- Oppbevar batteriet utilgjengelig for barn.
- Lad batteriet på et sted med god luftsirkulasjon.
- Ha minst én meter klaring til lettantennelige materialer når du lader batteriet.
- Kast brukte batterier. Se *Kassering på side 110*.
- Eksplorative gasser kan komme fra batteriet. Ikke røyk i nærheten av batteriet. Hold batteriet unna åpen ild og gnister.

## Transportsikkerhet

- Bruk et godkjent transportkjøretøy til å transportere produktet.
- Nasjonal eller lokal lovgivning kan sette grenser for transport av produktet.
- Brukeren av transportkjøretøyet er ansvarlig for å feste produktet sikkert ved transport. Se *Transport på side 109*.

## Sikkerhetsinstruksjoner for vedlikehold



**ADVARSEL:** Produktet er tungt og kan forårsake personskader eller skader på eiendom eller det nærliggende området. Ikke utfør vedlikehold på motoren eller klippeaggregatet uten at disse betingelsene er oppfylte:

- Motoren er slått av.
- Produktet er parkert på et flatt underlag.
- Parkeringsbremsen er satt på.
- Tenningsnøkkelen er fjernet.

- Klippeaggregatet er koblet ut.
- Tenningskablene er fjernet fra pluggene.



**ADVARSEL:** Eksosen fra motoren inneholder karbonmonoksid, en luktfri, giftig og svært farlig gass. Ikke kjør produktet i lukkede områder eller på steder uten tilstrekkelig ventilasjon.



**ADVARSEL:** Les de følgende advarslene før du bruker produktet.

- For best mulig ytelse og sikkerhet skal det utføres regelmessig vedlikehold på produktet, som angitt i vedlikeholdsplanen. Se *Vedlikeholdsskjema på side 95*.
- Elektrisk støt kan forårsake personskade. Ikke berør kablene mens motoren er i gang. Ikke utfør en funksjonstest på tenningsystemet med fingrene.
- Ikke start motoren hvis de beskyttende dekslene er fjernet. Det er da stor fare for personskade forårsaket av bevegelige eller varme deler.
- La produktet bli avkjølt før du utfører vedlikehold i nærheten av motoren.
- Knivene er skarpe og kan forårsake kuttskader. Sett beskyttelse på knivene eller bruk vernehansker når du arbeider med dem.
- Sett alltid klippeaggregatet i servicestilling for å rengjøre det. Når du skal ha tilgang til klippeaggregatet, må du ikke parkere produktet nær kanten av en grøft eller i hellinger.



**OBS:** Les de følgende instruksjonene før du bruker produktet.

- Motoren må ikke dreies hvis tennpluggen eller tenningskabelen er fjernet.
- Forsikre deg om at alle mutre og bolter er riktig trukket til, og at utstyret er i god stand.
- Ikke still på justeringen av regulatorene. Hvis motorens turtall er for høyt, kan produktets komponenter bli skadet. Se *Tekniske data på side 111* for høyeste tillatte turtall.
- Produktet er bare godkjent for bruk med utstyr som er levert eller anbefalt av produsenten.

## Montering

### Innledning



**ADVARSEL:** Drivremfjæren kan ryke og forårsake personskade. Bruk vernebriller

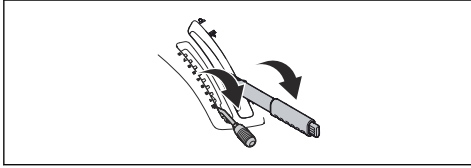
når du monterer eller fjerner klippeaggregatet.

Les monteringsanvisningen i brukerhåndboken nøye. En etikett på innsiden av forsideomslaget på produktet viser også hvordan du fester og fjerner klippeaggregatet.

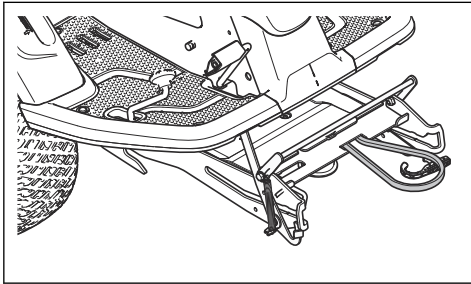


## Slik monterer du klippeaggregatet

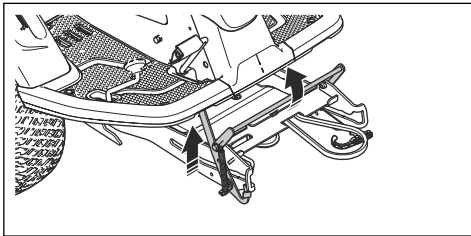
1. Parker produktet på et flatt underlag.
2. Sett på parkeringsbremsen.
3. Sett spaken for klippehøyde i serviceposisjon.
4. Sett løftespaken for klippeaggregatet i klippestillingen.



5. Plasser drivremmen som vist, for å sikre at den ikke blir klemt og ødelagt når klippeaggregatet er montert.



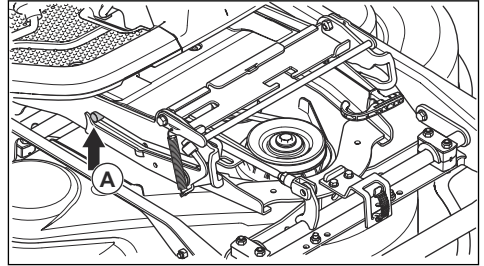
6. Skyv utstysrammen ned. Løft servicelåsen til loddrett stilling.



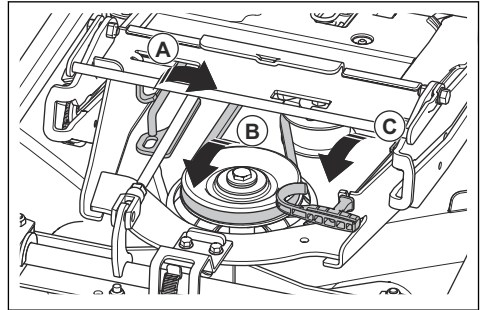
### ADVARSEL:

Låsemekanismen kan påføre skade på fingre hvis du ikke er forsiktig. Sett servicelåsen i helt loddrett stilling, og hold den fremre kanten av klippeaggregatet med to hender når du fortsetter til neste trinn.

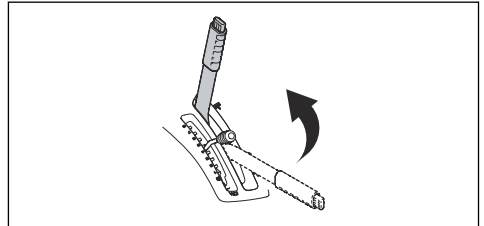
7. Løft den fremre kanten av klippeaggregatet, og flytt det inn i utstysrammen. Pluggene på klippeaggregat, én på hver side, skal settes i sporene på utstysrammen. Servicelåsen løses automatisk.



8. Løft klippehøydestaget ut fra stagholderen, og sett det i hullet for klippehøydestaget (A).



9. Plasser drivremmen rundt strammehjulet (B).
10. Plasser fjæren i fjærholderen (C).
11. Sett løftespaken til klippeaggregatet i låst stilling. Klippeaggregatet heises.

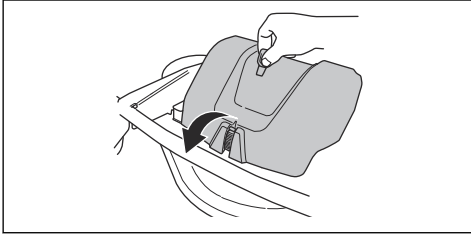


12. Fest frontdekselet.

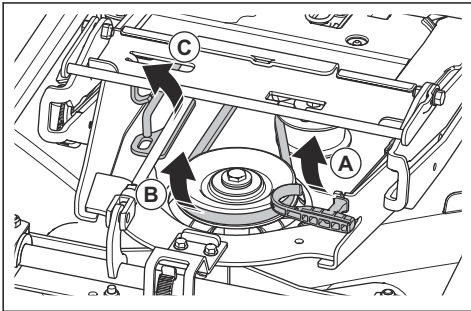
## Slik fjerner du klippeaggregatet

1. Utfør trinn 1–4 i *Slik monterer du klippeaggregatet på side 89*.

- Løsne klemmen på frontdekselet ved å bruke verktøyet festet til tenningsnøkkelen, og ta av dekselet.

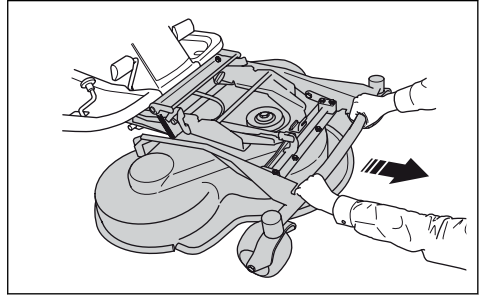


- Løsne stramningen av strammehjulet for drivremmen. (A)

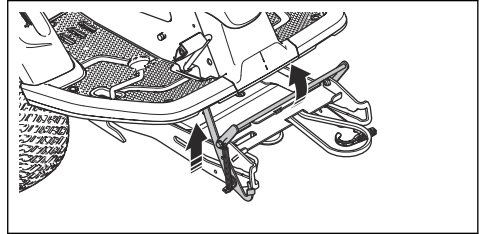


- Hold fjæringshåndtaket med venstre hånd, og løft av drivremmen med høyre hånd.
- Trekk drivremmen til bakre del på undersiden av produktet. Ikke plasser den i remholderen (B).
- Sett fjæringshåndtaket i fjæringsholderen for å forhindre at fjæringen faller ned.
- Løft klippehøydestaget, og plasser det i holderen for klippehøydestaget (C).

- Hold i den fremre kanten av klippeaggregatet med to hender, og trekk det til det stopper.



- Løft servicelåsen til loddrett stilling.



#### ADVARSEL:

Låsemekanismen kan påføre skade på fingre hvis du ikke er forsiktig. Hold i den fremre kanten av klippeaggregatet med to hender når du fortsetter til neste trinn.

- Løft den fremre kanten av klippeaggregatet helt til servicelåsen berører rammen, og trekk klippeaggregatet ut.

## Drift

### Innledning



**ADVARSEL:** Før du bruker produktet, må du lese og forstå kapittelet om sikkerhet.

### Slik begynner du å bruke Husqvarna Connect

- Last ned Husqvarna Connect-appen på mobilenheten din.
- Utfør registrering i Husqvarna Connect-appen.
- Følg instruksjonene i Husqvarna Connect-appen for å koble til og registrere produktet.

### Slik fyller du drivstoff



**ADVARSEL:** Bensin er svært brannfarlig. Vær forsiktig, og fyll drivstoff utendørs. Se *Drivstoffsikkerhet* på side 87.



**ADVARSEL:** Drivstofftanken må ikke brukes som støtte.



**OBS:** Feil type drivstoff kan føre til skader på motoren.

Motoren går på bensin med et oktantal på minimum 91 RON (87 AKI), ikke blandet med olje. Vi anbefaler

biologisk nedbrytbar alkylatbensin. Ikke bruk bensin som inneholder mer enn 10 % etanol.

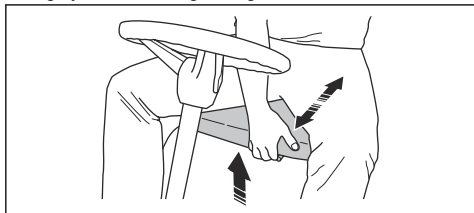
- Kontroller drivstoffnivået før hver bruk, og etterfyll om nødvendig.
- Ikke fyll drivstofftanken helt opp. Hold av minst 2,5 cm.

## Slik justerer du setet

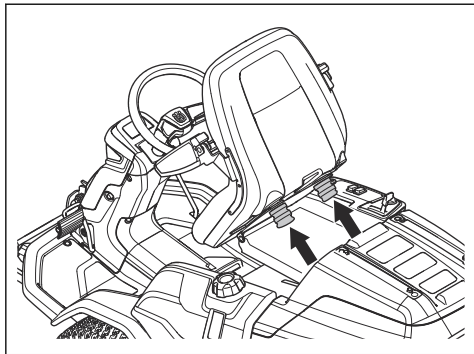


**ADVARSEL:** Ikke juster setet mens du bruker produktet.

1. Når du vil justere setet forover eller bakover, plasserer du foten din på fotstøtteplatene.
2. Skyv spaken under den fremre kanten av setet opp, og flytt setet til riktig stilling.



3. Du kan justere setefjærene ved å flytte de to gummistopperne under setet som angitt i illustrasjonen. Plasser de to gummistopperne i de fremre, midtre eller bakre hullene under setet.

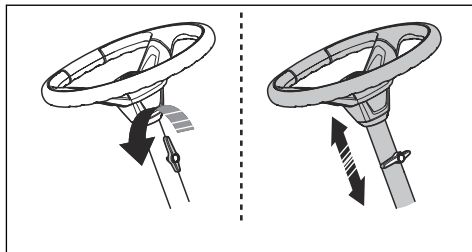


## Slik justerer du ratt høyden



**ADVARSEL:** Ikke juster ratt høyden mens du bruker produktet.

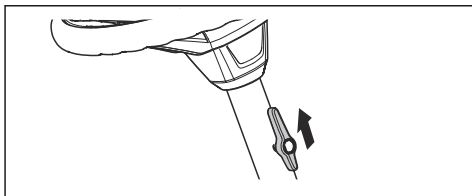
1. Vri knotten mot urviseren for å løsne den.



2. Juster ratt høyden.
3. Vri knotten med urviseren for å stramme den.



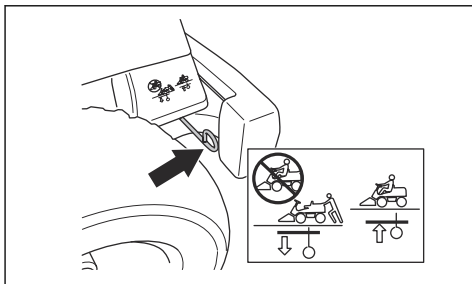
**OBS:** Kontroller at den lange enden av knotten peker opp.



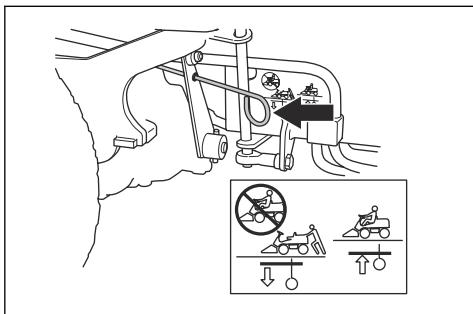
## Slik kobler du inn og ut drivsystemet

For å flytte produktet mens motoren er avslått må drivsystemet være utkoblet. Trekk drivsystemspaken helt ut for å koble fra driften av akselen. Skyv drivsystemspaken helt inn for å koble til driften av akselen. Ikke sett den i midtposisjon.

Drivsystemspaken for R 316TX-modellen er plassert bak venstre bakhjul. R 316TX AWD, R 316TsX AWD-modellen har én drivsystemspak til frontakselen og én til bakakselen. Drivsystemspaken til bakakselen er plassert bak venstre bakhjul.

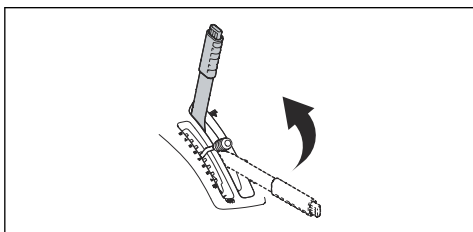


Drivsystemspaken til frontakselen på R 316TX AWD, R 316TsX AWD er plassert bak venstre forhjul.

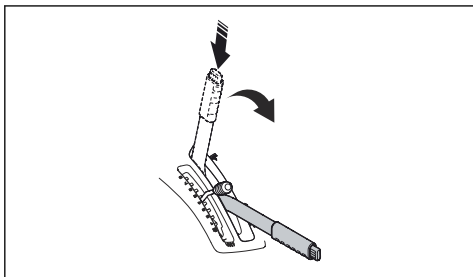


## Slik løfter og senker du klippeaggregatet

Løft klippeaggregatet til transportstilling ved å trekke løftespaken bakover. Hvis motoren er slått på, slutter knivene å rotere automatisk.

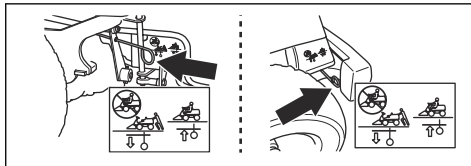


For å senke klippeaggregatet til klippestilling trykker du på låseknappen og flytter løftespaken forover. Hvis motoren er slått på, begynner knivene å rotere automatisk.

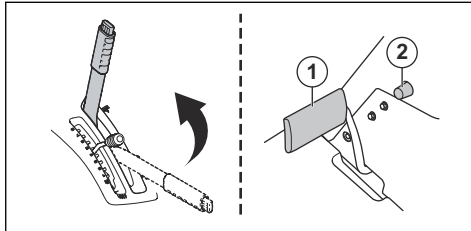


## Slik starter du motoren

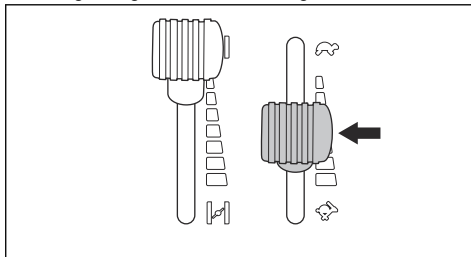
1. Påse at drivsystemet er innkoblet. Se *Slik kobler du inn og ut drivsystemet på side 91*.



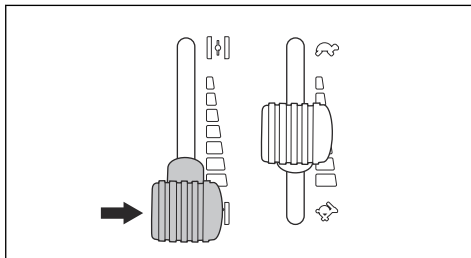
2. Løft klippeaggregatet, og sett på parkeringsbremsen.



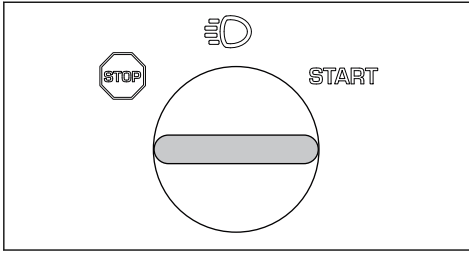
3. Sett gassregulatoren i midtstilling.



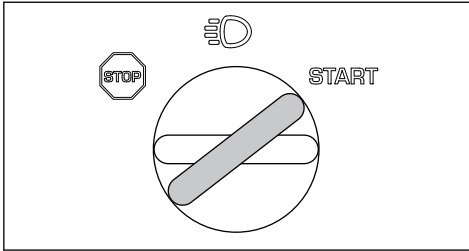
4. Hvis motoren er kald, flytter du chokehendelen helt bak.



5. Vri tenningsnøkkelen til startstillingen.

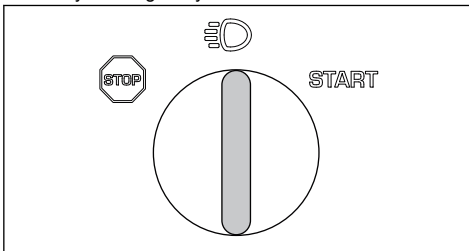


6. Når motoren starter, slipper du tenningsnøkkelen umiddelbart tilbake til nøytral posisjon.

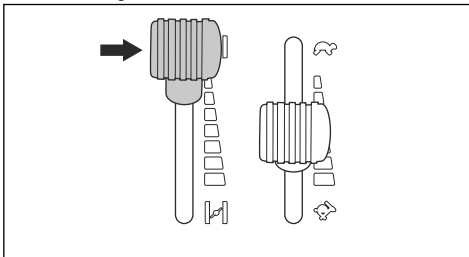


**OBS:** Ikke la startmotoren gå i mer enn fem sekunder av gangen. Vent 15 sekunder før du prøver igjen, hvis ikke motoren starter.

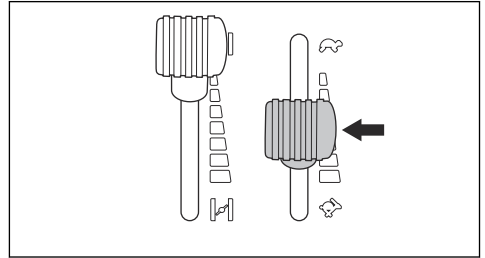
7. Dreii nøkkelen til lys-posisjonen for å tenne frontlyktene og baklysene.



8. Skyv chokehendelen gradvis forover til endestillingen.



9. La motoren gå på halv gass i 3–5 minutter før du påfører tung last.



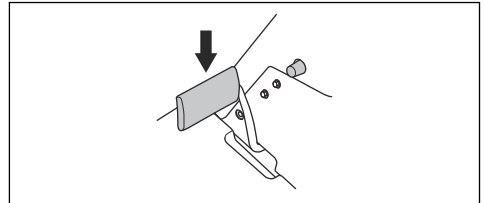
10. Trekk gassregulatoren bakover til full gass.



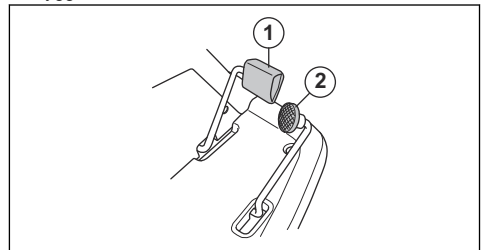
**OBS:** Hvis du kobler inn knivene når motoren går ved full hastighet, vil det forårsake belastning på drivremmene. Ikke gi full gass før klippeaggregatet er senket til klippestilling.

## Slik bruker du produktet

1. Start motoren.
2. Tråkk parkeringsbremsen ned og slipp den så ut for å løsne parkeringsbremsen.

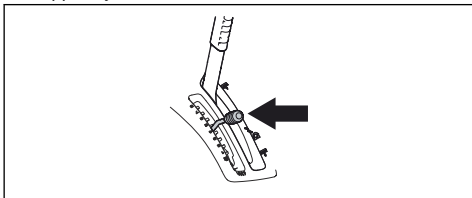


3. Tråkk forsiktig ned en av hastighetspedalene. Hastigheten øker jo mer pedalen tråkkes ned. Bruk pedal (1) for å kjøre fremover, og pedal (2) til å rygge.

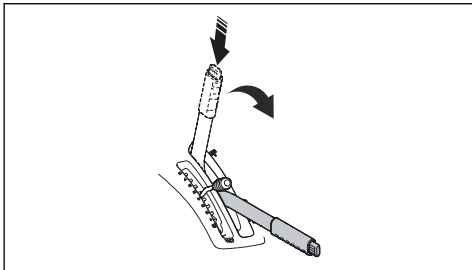


4. Slipp pedalen for å bremse.

5. Velg ønsket klippehøyde (1-10) med spaken for klippehøyde.

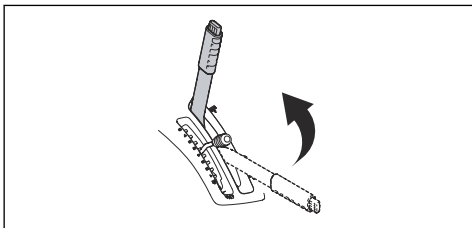


6. Trykk på låsekappen på løftespaken til klippeaggregatet, og senk det til klippestilling.

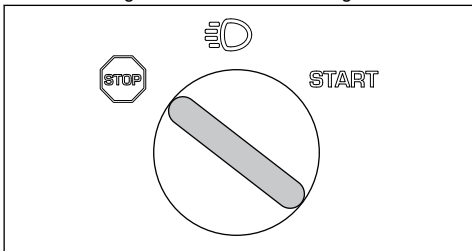


## Slik slår du av motoren

1. Trekk løftespaken til klippeaggregatet bakover til låst stilling for å løfte opp klippeaggregatet. Knivene slutter å rotere.



2. Drei tenningsnøkkelen til STOP-stilling.

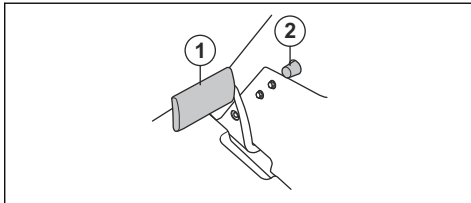


3. Sett på parkeringsbremsen når produktet har stoppet.

## Slik aktiverer og deaktiverer du parkeringsbremsen

1. Tråkk ned parkeringsbremsepedalen (1).

2. Trykk på og hold inne låsekappen (2).



3. Hold knappen inne og slipp parkeringsbremsepedalen.  
4. Når du vil løsne parkeringsbremsen, trækker du på parkeringsbremsepedalen igjen.

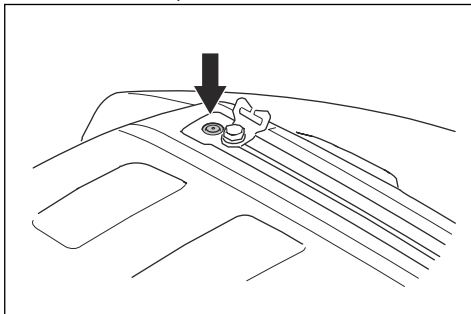
## Slik får du et godt klipperesultat

- For å oppnå best mulig ytelse skal det utføres regelmessig vedlikehold på produktet, som angitt i vedlikeholdsplanen. Se *Vedlikeholdsskjema på side 95*.
- Ikke klipp vått gress. Vått gress kan gi et dårlig klipperesultat.
- Start med høy klippehøyde, og senk den gradvis.
- Klipp med kniver som roterer med høy hastighet (for høyeste tillatte motorturtall, se *Tekniske data på side 117*). Beveg produktet forover ved lav hastighet. Hvis gresset ikke er for høyt og tykt, kan du få et godt klipperesultat også ved en høyere hastighet.
- Klipp gresset i et uregelmessig mønster.
- Du får best klipperesultat ved å klippe gresset ofte og bruke BioClip-funksjonen.

## Slik fester du last til motordekslet

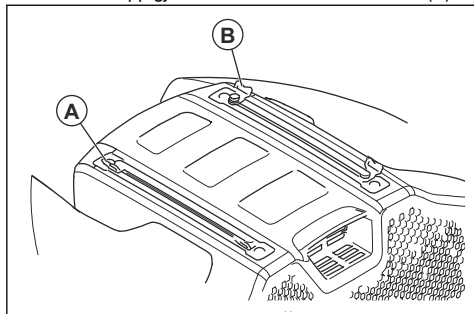
Produktet har skinner og skinnebraketter på motordekslet for å feste last.

1. Juster skinnebrakettene slik at de passer til lasten.
- a) Løsne skruen, og flytt skinnebraketten forover eller bakover på skinnen.



- b) Trekk til skruen.

2. Før en stropp gjennom hullet i skinnebraketten (A).



3. Før stroppen gjennom skinnebraketten (B) på motsatt side.

4. Bruk skinnebrakettene til å feste lasten med stropper.



**OBS:** Skinnene må ikke overbelastes.  
Se *Tekniske data* på side 111.

## Vedlikehold

### Innledning

### Vedlikeholdsskjema



**ADVARSEL:** Før du utfører vedlikeholdsarbeid, må du lese og forstå kapittelet om sikkerhet.

1. KLARGJØR PRODUKTET	Første service	Vedlikeholdsintervall i timer	
	50	100	200
Utfør en kontroll av batteriet.		○	
Utfør en kontroll av knivene.		○	
Kontroller og rengjør hydraulikkslanger og -koblinger. Bytt den ut om nødvendig.		○	
Utfør en kontroll av remmene og snorhjulene.	○	○	
Utfør en kontroll av styrekjedet på innsiden av rammetunnelen.		○	
Inspiser, smør og juster alle ledninger.		○	
Kontroller at dekktrykket er riktig. Se <i>Dekktrykk på side 101</i> .	○	○	
Sørg for at alle skruer og muttere er trukket til med riktig moment.		○	
Smør førerasetet.		○	
Smør alle kjeder.		○	
Smør hjulene og knivlagrene på klippeaggregatet.	○	○	
Smør pedalene på innsiden av rammetunnelen.		○	
Smør remstrammeren.		○	
Ta av drivhjulene, og smør akslene.		○	

2. MOTOR	Første service	Vedlikeholdsintervall i timer	
	50	100	200
Utfør en kontroll av drivstoffslangen. Skift ut om nødvendig.		<input type="checkbox"/>	
Skift drivstofffilteret. Se <i>Slik skifter du drivstofffilteret på side 99.</i>		<input type="checkbox"/>	
Skift luftfilteret. Se <i>Slik rengjør og skifter du luftfilteret på side 99.</i>	Rengjør	<input type="checkbox"/>	
Utfør en inspeksjon av kjøleflensene på den hydrostatiske transmisjonen.		<input type="checkbox"/>	
Rengjør motoren og den hydrostatiske transmisjonen.		<input type="checkbox"/>	
Utfør en kontroll av lyddemperen og varmedeflektoren.	<input type="checkbox"/>	<input type="checkbox"/>	
Skift motorolje. Se <i>Slik skifter du motorolje og oljefilteret på side 105.</i>	<input type="checkbox"/>	100 timer eller én (TN) gang i året	
Skift motoroljefilteret. Se <i>Slik skifter du motorolje og oljefilteret på side 105.</i>	<input type="checkbox"/>	<input type="checkbox"/>	
Skift tennplugg. Se <i>Slik kontrollerer og erstatter du en tennplugg på side 100.</i>		<input type="checkbox"/>	
Kontroller lampene (hvis aktuelt).	<input type="checkbox"/>	<input type="checkbox"/>	
Oppdater fastvaren (hvis aktuelt).	<input type="checkbox"/>	<input type="checkbox"/>	
Utfør en kontroll av batteriet, og lad det opp om nødvendig.	<input type="checkbox"/>	<input type="checkbox"/>	

3. TRANSMISJON, KONTROLLER OG DRIVSYSTEM	Første service	Vedlikeholdsintervall i timer	
	50	100	200
Kontroller og juster rotasjonshastigheten til for- og bakhjulene (bare AWD).	<input type="checkbox"/>	<input type="checkbox"/>	
Skift transmisjonsfilteret (bare AWD).	<input type="checkbox"/>		<input type="checkbox"/>
Skift skrufilteret til servoen (hvis aktuelt).	<input type="checkbox"/>		<input type="checkbox"/>
Utfør en kontroll av kjøleviften på den hydrostatiske transmisjonen.	<input type="checkbox"/>	<input type="checkbox"/>	
Utfør en kontroll av oljen i transmisjonen, og skift den om nødvendig. Se <i>Slik kontrollerer du oljenivået i girkassen på side 105.</i>		<input type="checkbox"/>	
Utfør en kontroll av og juster parkeringsbremsen.	<input type="checkbox"/>	<input type="checkbox"/>	
Skift oljen i transmisjonen. Se <i>Slik kontrollerer du oljenivået i girkassen på side 105.</i>	<input type="checkbox"/>		<input type="checkbox"/>



4. KLIPPETILBEHØR	Første service		Vedlikeholdsintervall i timer	
	50	100	200	
Rengjør de ytre og indre overflatene på klippeaggregatet og dekslene på klippeaggregatet.	○	○		
Utfør en kontroll av og juster klippehøyden og vinkelinnstillingen.	○	○		
Undersøk knivene i klippeaggregatet, og slip og balanser dem om nødvendig.			○	

5. SISTE INSPEKSJON OG DOKUMENTASJON	Første service		Vedlikeholdsintervall i timer	
	50	100	200	
Utfør en kontroll av og juster motorens turtall.	○	○		
Sørg for at produktet ikke beveger seg i nøytral stilling.	○	○		
Utfør en kontroll av kjøring forover og kjøring bakover ved forskjellige hastigheter.	○	○		
Utfør en kontroll av innkoblingen av knivene, setet, løftet og kjøring og bremsing forover. Se <i>Sikkerhetsutstyr på produktet på side 86</i> .	○	○		
Kontroller oppsamlingssystemet (hvis aktuelt).	○	○		

## Slik rengjør du produktet

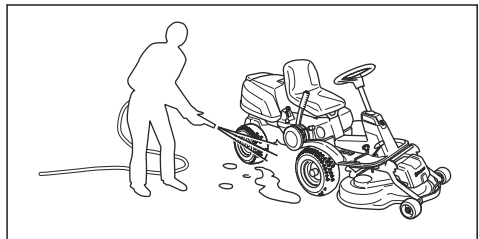


**OBS:** Ikke bruk høytrykksspyler eller damprensere. Vann kan trenge inn i kulelagre og elektriske forbindelser og forårsake rust som kan føre til skade på produktet.

Rengjør produktet umiddelbart etter bruk.

- Ikke rengjør varme flater som motoren, lyddemperen eller eksosystemet. Vent til alle overflater er avkjølte, og fjern deretter gress eller smuss.
- Før du rengjør med vann må du rengjøre med en børste. Fjern gress og smuss på og rundt transmisjonen, transmisjonens luftinntak og motoren.
- Bruk rennende vann fra en slange til å rengjøre produktet. Ikke bruk høytrykksspyler.
- Ikke rett vannstrålen mot elektriske komponenter eller kulelagre. Vaskemidler kan forverre skader.
- Sett klippeaggregatet i serviceposisjon, og rengjør det med en vannslange.

- Start klippeaggregatet i en kort periode for å blåse av resten av vannet etter at produktet er rengjort.



### Slik rengjør du motoren og lyddemperen

Hold motoren og lyddemperen fri for gress og smuss. Gress tilsølt av drivstoff eller olje, som fester seg på motoren kan øke faren for brann og risikoen for at motoren blir for varm. La motoren kjøles ned før den rengjøres. Rengjør med vann og en børste.

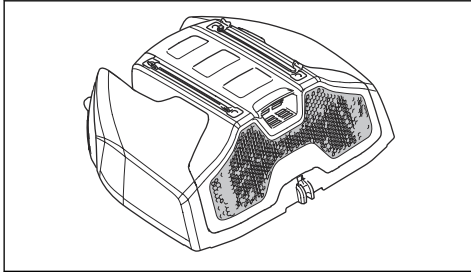
Gress rundt eksospotten tørker raskt og er en brannfare. Bruk en børste eller fjern gresset med vann når lyddemperen er kald.

## Slik rengjør du kjøleluftinntaket til motoren

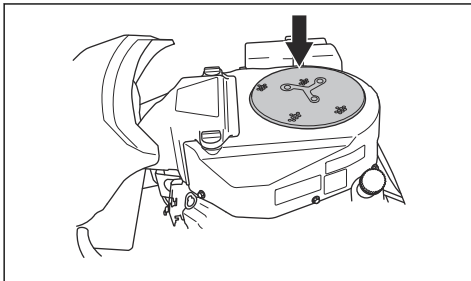


**ADVARSEL:** Stopp motoren. Kjølevifta roterer og kan forårsake skade på fingrene.

- Kontroller at luftinntaket på motordekslet ikke er blokkert. Fjern gress og smuss med en børste.



- Åpne motordekslet. Forsikre deg om at motorens kjøleluftinntak ikke er blokkert. Fjern gress og smuss med en børste.

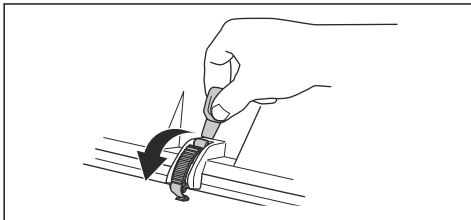


- Undersøk luftkanalen, som er plassert på den indre overflaten av motordekslet. Kontroller at luftkanalen er ren og ikke skraper mot kjøleluftinntaket.

## Slik fjerner du deksler

### Slik åpner du motordekslet

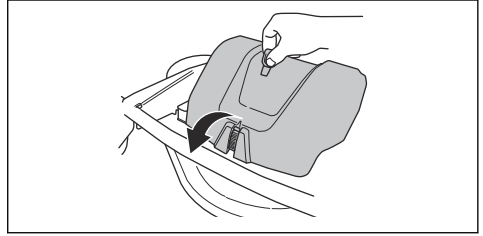
1. Tipp setet forover.
2. Løsne klemmen på motordekslet ved bruk av verktøyet festet til tenningsnøkkelen.



3. Tipp motordekslet bakover.

## Slik tar du av frontdekslet

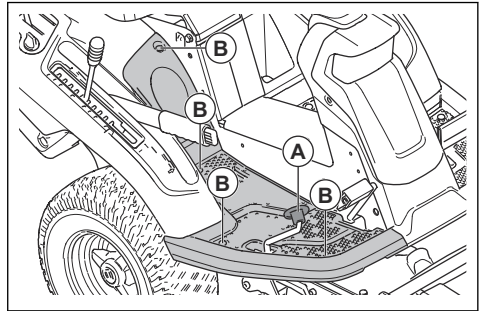
1. Løsne klemmen på frontdekslet med verktøyet festet til tenningsnøkkelen.



2. Løft av frontdekslet.

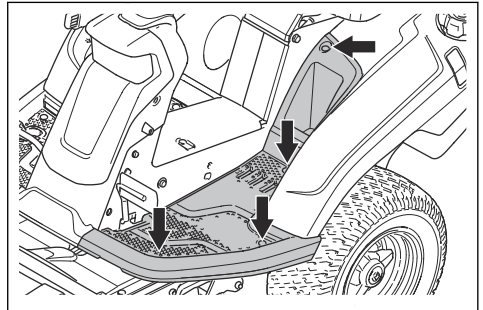
## Slik tar du av høyre fotstøtteplate

1. Drei på bryteren på ryggpedalen (A) for å fjerne den.
2. Ta ut de 3 skruene (B), og ta av fotstøtteplaten.



## Slik tar du av venstre fotstøtteplate

- Ta ut de 4 skruene, og ta av fotstøtteplaten.

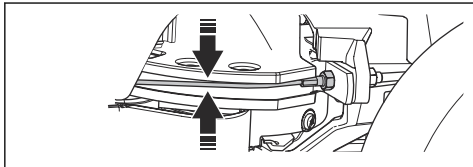


## Slik undersøker du styrevaierne

Stramheten til styrevaierne kan avta over tid. Dette fører til at justeringen av styringen blir forandret.

Undersøk og juster styringen på følgende måte:

1. Styreviaerne er trukket riktig til dersom du manuelt kan flytte dem 5 mm opp eller ned i sporet på styrekragen.



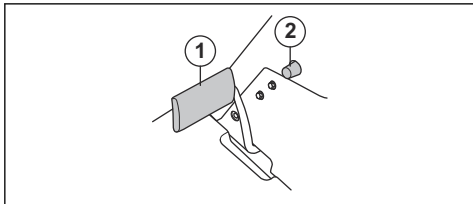
2. Hvis ledningene er for løse, må du la et autorisert serviceverksted justere dem.

## Slik kontrollerer du parkeringsbremsen

1. Parker produktet på et hardt underlag med helling.

**Merk:** Ikke parker produktet i en gresskråning når du utfører kontroll av parkeringsbremsen.

2. Tråkk ned parkeringsbremsepedalen (1).
3. Trykk på og hold inne låseknappen (2), og slipp parkeringsbremsepedalen mens knappen er trykket inn.

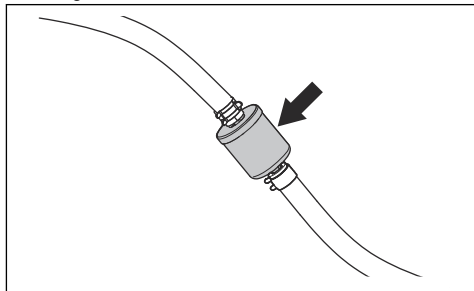


4. Dersom produktet begynner å bevege seg, må du la et godkjent serviceverksted justere parkeringsbremsen.
5. Tråkk ned parkeringsbremsepedalen på nytt for å løsne parkeringsbremsen.

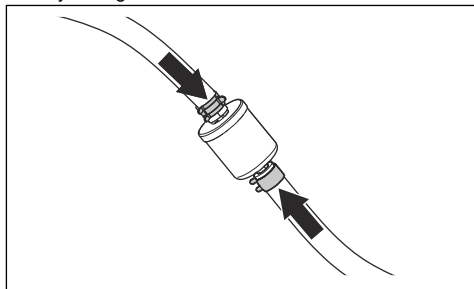
## Slik skifter du drivstoffilteret

1. Åpne motordekselet for å få tilgang til drivstoffilteret.
2. Press sammen slangen på drivstofftanken for å forhindre lekkasje.
3. Flytt slangeklemmen vekk fra drivstoffilteret med en flat tang.

4. Trekk drivstoffilteret av endene på slangene. En liten mengde drivstoff kan lekke.

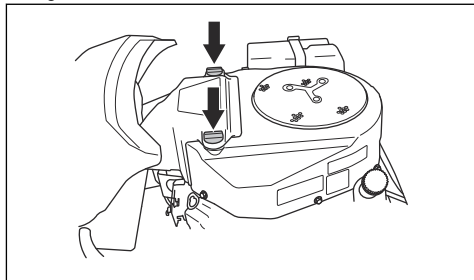


5. Skyv det nye drivstoffilteret inn i endene på slangene. Påfør flytende vaskemiddel på enden av filteret for å gjøre tilkoblingen enklere.
6. Skyv slangeklemmene mot filteret.



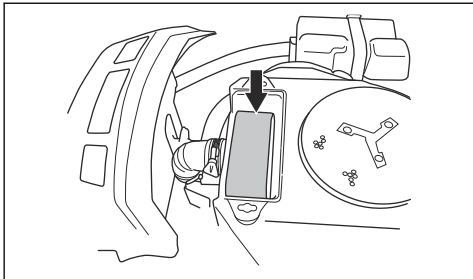
## Slik rengjør og skifter du luftfilteret

1. Åpne motordekselet.
2. Løsne de to knottene som holder luftfilterdekselet, og ta det ut.

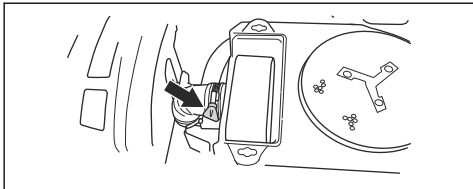


3. Løsne slangeklemme som holder luftfilterpatronen.

4. Ta luftfilterpatronen ut fra filterhuset.



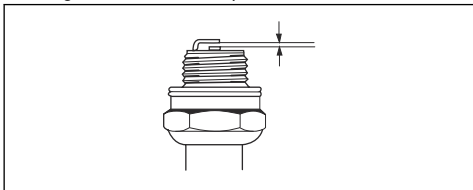
5. Ta av skumgummifilteret rundt luftfilterpatronen.  
6. Rengjør skumgummifilteret med et svakt vaskemiddel.  
7. La skumgummifilteret bli helt tørt.  
8. Bank papirfilteret mot en hard overflate for å rengjøre det. Ikke bruk trykkluft.  
9. Hvis papirfilteret ikke blir rent, må du skifte det ut.  
10. Sett skumgummifilteret tilbake rundt luftfilterpatronen.  
11. Sett luftfilterpatronen på luftslangen.  
12. Fest luftfilterpatronen med slangeklemmen.



13. Sett på igjen luftfilterdekslet, og stram knottene.

## Slik kontrollerer og erstatter du en tennplugg

1. Åpne motordekslet.
2. Fjern tennpluggheten og rengjør rundt tennpluggen.
3. Fjern tennpluggen med en tennpluggnøkkel.
4. Kontroller tennpluggen. Skift tennpluggen hvis elektrodene er brent eller hvis isolasjonen er sprukket eller skadet. Hvis tennpluggen ikke er skadet, rengjør du den med en stålborste.
5. Mål elektrodeavstanden, og kontroller at den er riktig. Se *Tekniske data på side 111*.



6. Bøy sideelektroden for å justere avstanden mellom elektrodene.

7. Sett tennpluggen inn igjen, og skru den for hånd til den berører topplokket.
8. Trekk til tennpluggen med tennpluggnøkkelen inntil skiven presses sammen.
9. Trekk til en brukt tennplugg  $\frac{1}{8}$  av en omdreining ekstra og en ny tennplugg  $\frac{1}{4}$  omdreining ekstra.



**OBS:** Tennplugger som ikke er riktig trukket til, kan forårsake skade på motoren.

10. Monter tenningskabelen.

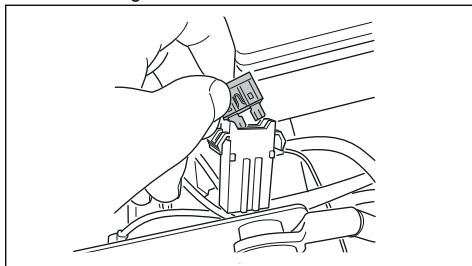


**OBS:** Motoren må ikke startes hvis tennpluggen eller tenningskabelen er fjernet.

## Slik skifter du hovedsikring

Hvis en sikring er gått, kan du se at kontakten er brent.

1. Åpne motordekslet. Hovedsikringen er i en holder mellom batteriet og motoren.
2. Trekk sikringen ut av holderen.



3. Bytt sikringen som har gått, med en ny sikring av samme type (flat pinne 20 A).
4. Sett på plass dekslene.

Hvis hovedsikringen går igjen kort tid etter at du har byttet den, er det en kortslutning. Reparer kortslutningen før produktet tas i bruk igjen. Få hjelp fra et godkjent serviceverksted.

## Slik lader du batteriet

- Lad batteriet hvis det er for svakt til å starte motoren.
- Bruk en vanlig batterilader.



**OBS:** Ikke bruk en hurtiglader eller hurtigstarter. Det vil forårsake skade på produktets elektriske system.

- Koble alltid fra laderen før du starter motoren.

## Slik utfører du en nødstart av motoren

Hvis batteriet er for svakt til å starte motoren, kan du bruke startkabler for å utføre en nødstart. Dette produktet har et 12 V-system med negativ jording.

Produktet som brukes for nødstart, må også ha et 12 V-system med negativ jording.

## Slik kobler du til startkabler

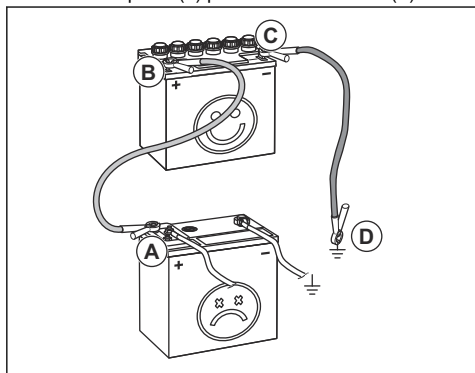


**ADVARSEL:** Det er fare for eksplosjon på grunn av eksplosiv gass som kommer fra batteriet. Ikke koble den negative polen på det fulladede batteriet til, eller i nærheten av, den negative polen på det svake batteriet.



**OBS:** Bruk ikke produktets batteri til å starte andre kjøretøy.

1. Ta av motordekselet.
2. Fjern dekslet til batterihuset.
3. Koble den ene enden av den røde kabelen til den POSITIVE (+) polen på det svake batteriet (A).



4. Koble den andre enden av den røde kabelen til den POSITIVE (+) polen på det oppladede batteriet (B).



**ADVARSEL:** Ikke kortslutt endene av den røde kabelen mot chassiset.

5. Koble den ene enden av den svarte kabelen til den NEGATIVE (-) polen på det oppladede batteriet (C).
6. Koble den andre enden av den svarte kabelen til en CHASSISJORD (D), med god avstand til drivstofftanken og batteriet.
7. Sett på plass dekslene.

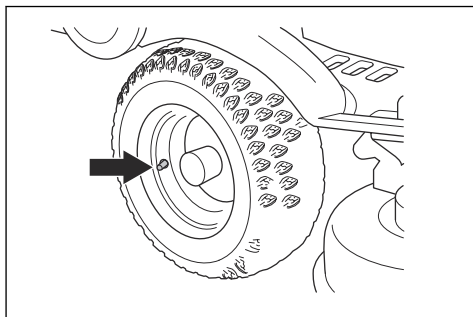
## Slik fjerner du startkablene

**Merk:** Ta av startkablene i motsatt rekkefølge av hvordan de kobles til.

1. Fjern den SVARTE kabelen fra chassiset.
2. Fjern den SVARTE kabelen fra det fulladede batteriet.
3. Fjern den RØDE kabelen fra de to batteriene.

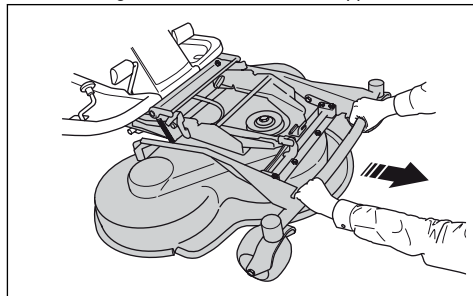
## Dekktrykk

Riktig dekktrykk er 60 kPa (0,6 bar / 8,5 psi) på alle fire dekk.

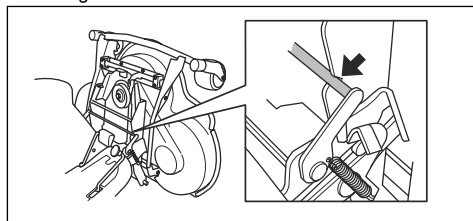


## Slik setter du klippeaggregatet i serviceposisjon

1. Se trinn 1–8 i *Slik fjerner du klippeaggregatet på side 89*.
2. Hold i den fremre kanten av klippeaggregatet med to hender, og trekk det forover til det stopper.



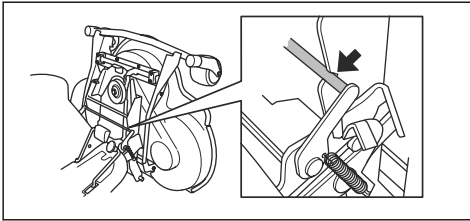
3. Løft klippeaggregatet til loddrett stilling til den avgir et klikk. Klippeaggregatet låses automatisk i loddrett stilling.



## Slik setter du klippeaggregatet i klippestilling

1. Hold i den fremre kanten av klippeaggregatet med venstre hånd.

2. Løsne låsen med høyre hånd.

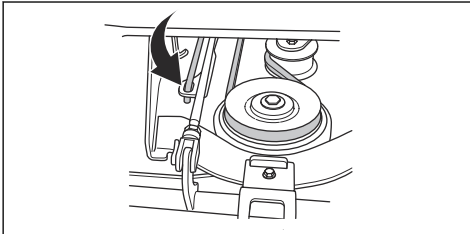


3. Fell ned klippeaggregatet, og skyv det inn til den stopper.

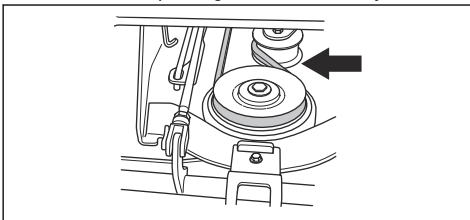


**OBS:** Drivremmen kan komme i klem under klippeaggregatet. Trekk i drivremsløyfen i remholderen før du skyver klippeaggregatet inn.

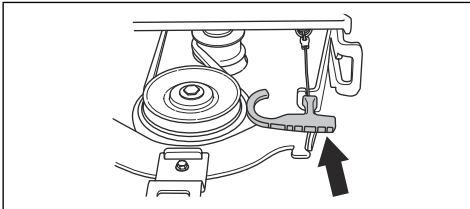
4. Løft klippehøydestaget fra stagholderen, og sett det i hullet.



5. Legg drivremmen rundt drivhjulene. Kontroller at drivremmen er på riktig side av strammehjulet.



6. Sett fjæringen i fjæringsholderen.

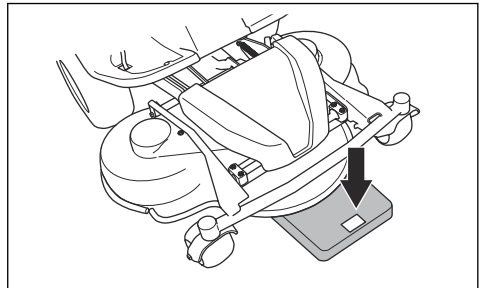


7. Fest frontdekslet.  
8. Sett spaken for klippehøyde i en posisjon mellom 1 og 10.

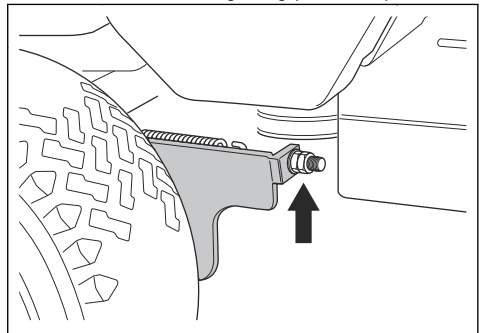
## Slik undersøker og justerer du jordtrykket fra klippeaggregatet

Et riktig jordtrykk gjør at klippeaggregatet beveger seg langs overflaten uten å presses for hardt mot den.

1. Kontroller at lufttrykket i dekkene er 60 kPa (0,6 bar / 9,0 psi).
2. Parker klipperen på et flatt underlag.
3. Senk klippeaggregatet ned til klippestilling.
4. Sett en badevekt under den fremre kanten av klippeaggregatet.



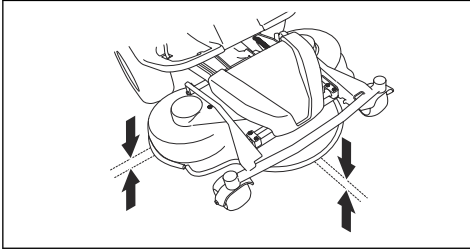
5. For å sikre at ingen vekt påføres på støttehjulene kan du plassere en trekloss mellom rammen og badevekten.
6. Drei på justeringsskruene som er bak forhjulene, på høyre og venstre side, for å justere jordtrykket.
7. Drei skruene mot høyre eller venstre til trykket mot bakken er mellom 12 og 15 kg (26,5–33 lb).



## Slik kontrollerer du parallelliteten til klippeaggregatet

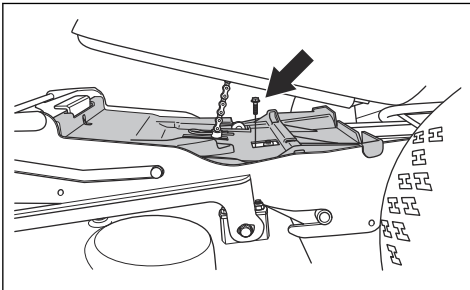
1. Sørg for at lufttrykket i dekkene er riktig. Se *Tekniske data på side 111*.
2. Parker klipperen på et flatt underlag.
3. Senk klippeaggregatet ned til klippestilling.
4. Sett spaken for klippehøyde i servicestillingen.

5. Mål avstanden mellom bakken og kantene foran og bak på klippeaggregatet. Kontroller at den bakre kanten er 4–6 mm (1/5") høyere enn den fremre kanten.

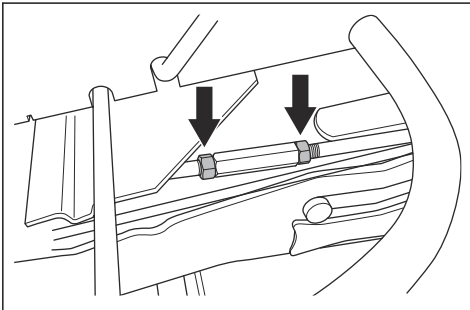


### Slik justerer du stillingen til klippeaggregatet

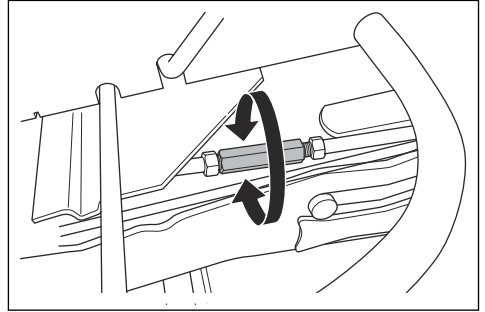
1. Ta av frontdekslet og høyre fotstøtteplate.
2. Ta ut skruene som holder remdekslet, og fjern remdekslet.



3. Løsne mutrene på løftstagnet.



4. Dreii løftstagnet for å forlenge eller forkorte mellomrommet. Utvid mellomrommet for å løfte den bakre kanten av dekslet. Reduser mellomrommet for å senke den bakre kanten av dekslet.



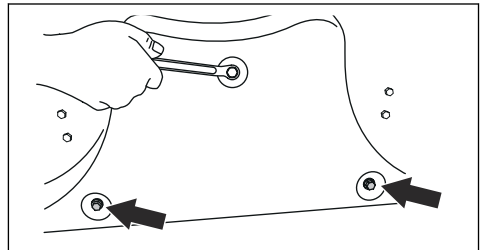
5. Trekk til mutrene på løftstagnet når justeringen er gjort.
6. Kontroller parallelliteten. Se *Slik kontrollerer du parallelliteten til klippeaggregatet på side 102.*
7. Fest remdekslet, og trekk til skruene.
8. Fest den høyre fotstøtteplaten og frontdekslet.

### Slik fjerner du BioClip-pluggen

- Fjern BioClip-pluggen for å endre et kombiklippeaggregat fra BioClip til bakutslipp for gress.

### Slik fjerner og fester du BioClip-pluggen på klippeaggregatet Combi 103 og 112

1. Sett klippeaggregatet i serviceposisjon.
2. Fjern de tre skruene som holder BioClip-pluggen, og fjern pluggen.

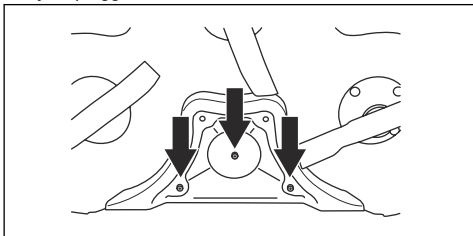


3. Fest tre M8x15 mm skruer i skru hullene for BioClip-pluggen for å forhindre skade på gjengene.
4. Sett klippeaggregatet tilbake i klippestilling.
5. Fest BioClip-pluggen i motsatt rekkefølge.

### Slik fjerner og fester du BioClip-pluggen på klippeaggregatet Combi 94

1. Sett klippeaggregatet i serviceposisjon.

- Fjern de tre skruene som holder BioClip-pluggen, og fjern pluggen.



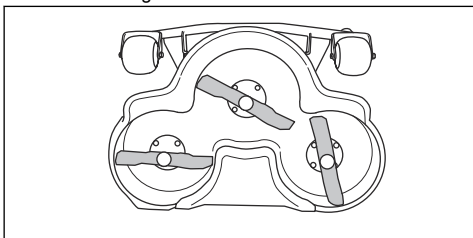
- Sett klippeaggregatet tilbake i klippestilling.
- Fest BioClip-pluggen i motsatt rekkefølge.

## Slik undersøker du knivene



**OBS:** Kniver som er skadet eller feil balansert, kan forårsake skade på produktet. Bytt ut ødelagte kniver. La et godkjent serviceverksted hjelpe deg med å slippe og balansere sløve kniver.

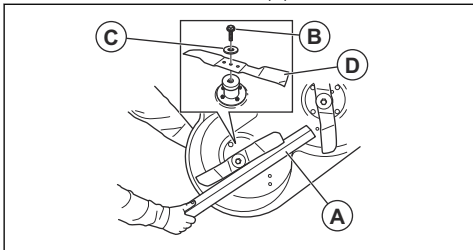
- Sett klippeaggregatet i serviceposisjon.
- Se på knivene for å se om de er skadet, og slip dem om nødvendig.



- Trekk til knivboltene med et moment på 45–50 Nm.

## Slik skifter du knivene

- Sett klippeaggregatet i serviceposisjon.
- Lås kniven med en trekloss (A).



- Løsne og fjern knivboltene (B), skivene (C) og kniven (D).
- Monter den nye kniven med de vinklede kantene i retning mot klippeaggregatet.

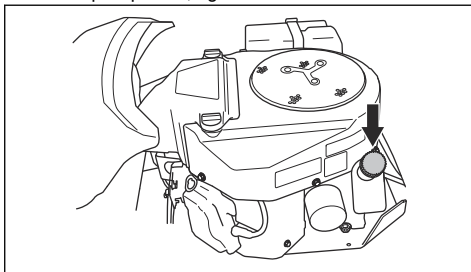


**ADVARSEL:** Feil knivtype kan føre til at gjenstander slynges ut fra klippeaggregatet og forårsaker alvorlig personskade. Bruk bare kniver som er angitt i *Tekniske data på side 111*.

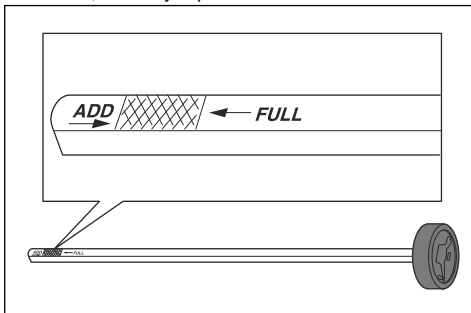
- Fest kniven, skiven og skruen. Trekk til boltene med et moment på 45–50 Nm.

## Slik kontrollerer du motoroljenivået

- Parker produktet på et flatt underlag, og stopp motoren.
- Åpne motordekselet.
- Løsne peilepinnen, og trekk den ut.



- Fjern gjenværende olje fra peilepinnen.
- Sett peilepinnen tilbake. Ikke trekk den til.
- Løsne og trekk peilepinnen ut, og les av oljenivået.
- Oljenivået skal være mellom merkene på peilepinnen. Hvis nivået er i nærheten av ADD-merket, må du fylle på til FULL-merket.



- Fyll olje gjennom hullet til peilepinnen. Fyll på oljen sakte.

**Merk:** Du kan se *Tekniske data på side 111* for å finne ut hvilke typer motorolje vi anbefaler. Unngå å blande forskjellige oljetyper.

- Trekk til peilepinnen før motoren startes igjen. Start motoren, og la den gå i omtrent 30 sekunder. Stopp motoren. Vent i 30 sekunder, og utfør en ny kontroll av oljenivået.



## Slik skifter du motorolje og oljefilteret

Hvis motoren er kald, må du la motoren gå i 1–2 minutter før du tapper av motoroljen. Dette gjør motoroljen varm og enklere å tappe.

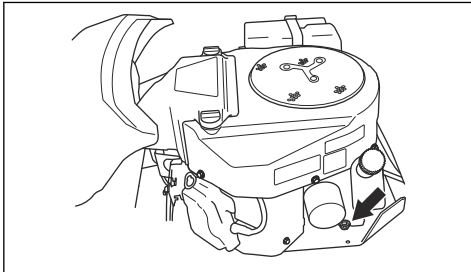


**ADVARSEL:** Ikke la motoren gå i mer enn 1–2 minutter før du tapper av motoroljen. Motoroljen blir svært varm og kan forårsake brannskader. La motoren bli avkjølt før du tapper ut motorolje.

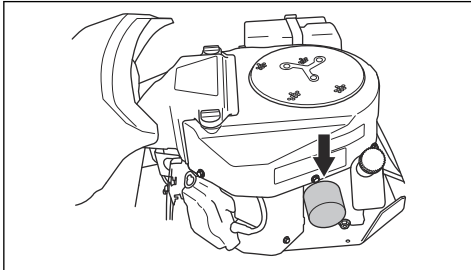


**ADVARSEL:** Rengjør med såpe og vann hvis du søler motorolje på deg selv.

1. Sett en beholder under oljeavtappingspluggen på venstre side av motoren.
2. Ta ut peilepinnen.
3. Fjern oljeavtappingspluggen.

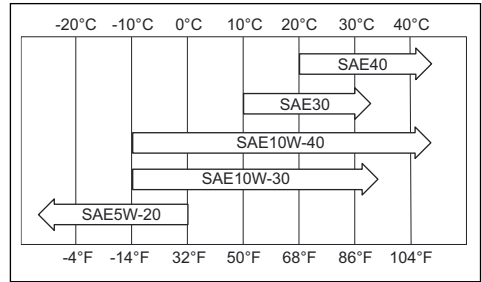


4. La oljen renne ned i beholderen.
5. Sett inn igjen oljeavtappingspluggen, og trekk den til.
6. Drei oljefilteret mot urviseren for å fjerne det.



7. Smør inn gummipakningen på det nye oljefilteret med ny olje.
8. Vri oljefilteret med klokka for hånd til gummitetningen er på plass, og stram deretter en halv omdreining for å feste oljefilteret.

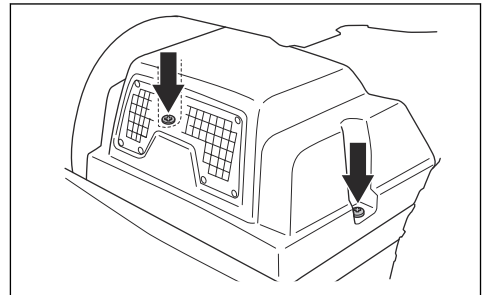
9. Fyll på med ny olje som angitt i *Slik kontrollerer du motoroljenivået på side 104*.



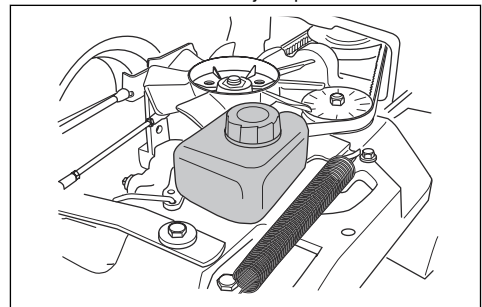
10. Start motoren, og la den gå på tomgang i tre minutter.
11. Stopp motoren, og forsikre deg om at oljefilteret ikke lekker.
12. Fyll på med olje for å kompensere for oljen som er absorbert inn i det nye oljefilteret.

## Slik kontrollerer du oljenivået i girkassen

1. Fjern de to skruene, én på hver side, og løft av girkassedekselet.



2. Kontroller at oljenivået i girkassens oljetank er mellom de to vannrette linjene på tanken.



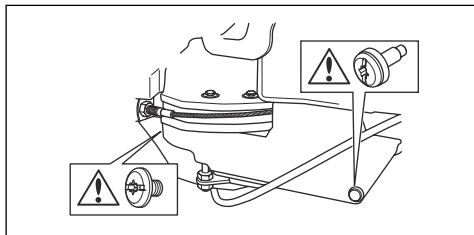
3. Etterfyll med motorolje hvis oljenivået er under nederste linje, men ikke fyll over øverste linje.

**Merk:** Se *Tekniske data på side 111* for anbefalt olje for R 316TX og R 316TX AWD, R 316TsX AWD.

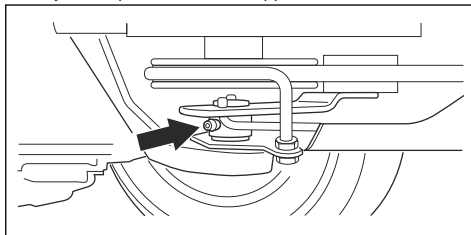
## Slik smører du remstrammeren

Remstrammeren må smøres regelmessig med molybdendisulfidfett av god kvalitet.

1. Fjern de to skruene som holder remdekeålet, og løft det av.



2. Smør med en fettpresse ved hjelp nippelen på høyre side, under det nedre remhjulet. Smør til fettet skyves ut på baksiden av nippelen.



3. Fest remdekeålet, og trekk til de to skruene.

## Feilsøking



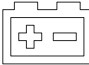







### Feilsøkingsplan

Hvis du ikke finner en løsning på problemene dine i denne brukerhåndboken, kan du ta kontakt med ditt Husqvarna-serviceverksted.

Problem	Årsak
Startmotoren dreier ikke motoren rundt.	Parkeringsbremsen er ikke satt på. Se <i>Slik aktiverer og deaktiverer du parkeringsbremsen på side 94</i> .
	Løftespaken til klippeaggregatet er i klippestilling. Se <i>Slik løfter og senker du klippeaggregatet på side 92</i> .
	Hovedsikringen har gått. Se <i>Slik skifter du hovedsikring på side 100</i> .
	Tenningslåsen er defekt.
	Tilkoblingen mellom kabelen og batteriet er dårlig. Se <i>Batterisikkerhet på side 88</i> .
	Batteriet er for svakt. Se <i>Slik lader du batteriet på side 100</i> .
Motoren starter ikke når startmotoren dreier rundt.	Startmotoren er defekt.
	Drivstofftanken er tom. Se <i>Slik fyller du drivstoff på side 90</i> .
	Tennpluggen er defekt.
	Tenningskabelen er defekt.
Det er smuss i forgasseren eller drivstoffledningen.	

<b>Problem</b>	<b>Årsak</b>
Motoren går ujevnt	Tennpluggen er defekt.
	Forgasseren er feilinnstilt.
	Luftfilteret er tett. Se <i>Slik rengjør og skifter du luftfilteret på side 99.</i>
	Drivstofftankventileringen er blokkert.
	Det er smuss i forgasseren eller drivstoffledningen.
Motoren har tilsynelatende ikke strøm.	Luftfilteret er tett. Se <i>Slik rengjør og skifter du luftfilteret på side 99.</i>
	Tennpluggen er defekt.
	Det er smuss i forgasseren eller drivstoffledningen.
	Gassvaieren er feiljustert.
Girkassen har ikke tilstrekkelig kraft.	Girkassens kjøleluftinntak eller kjøleflenser er blokkert.
	Viften til girkassen er skadet.
	Det er ingen olje i girkassen eller oljenivået er for lavt. Se <i>Slik kontrollerer du oljenivået i girkassen på side 105.</i>
Batteriet lader ikke.	Batteriet er defekt. Se <i>Batterisikkerhet på side 88.</i>
	Koblingen til kabelkontaktene på batteriklemmene er dårlig. Se <i>Batterisikkerhet på side 88.</i>
Det er vibrasjon i produktet	Knivene er løse. Se <i>Slik undersøker du knivene på side 104.</i>
	Én eller flere av knivene er ubalansert. Se <i>Slik undersøker du knivene på side 104.</i>
	Motoren er løs.
Klippingen gir utilfredsstillende resultater.	Knivene er sløve. Se <i>Slik undersøker du knivene på side 104.</i>
	Gresset er langt eller vått. Se <i>Slik får du et godt klipperesultat på side 94.</i>
	Klippeaggregatet har blitt forskjøvet.
	Gress blokkerer klippeaggregatet. Se <i>Slik rengjør du produktet på side 97.</i>
	Dekktrykket er forskjellig på høyre og venstre side. Se <i>Dekktrykk på side 101.</i>
	Produktet brukes ved høy hastighet. Se <i>Slik får du et godt klipperesultat på side 94.</i>
	Motorens turtall er for lavt. Se <i>Slik får du et godt klipperesultat på side 94.</i>
Drivremmen slurer.	

## Display – feilsøking

Symbol	Navn	Indikasjon på batteriet	Lyd	Årsak
	Hellingsindikator	Symbolet vises.	-	Du bruker produktet i en helling større enn 10°. Se <i>Sikkerhetsinstruksjoner for drift på side 85</i> .
		Symbolet blinker.	-	Du bruker produktet i en helling større enn 15°. Se <i>Sikkerhetsinstruksjoner for drift på side 85</i> .
	Oljetrykksensor	Symbolet vises.	1 lang lyd	Lavt oljetrykk Se <i>Slik kontrollerer du motoroljenivået på side 104</i> .
	Indikator for batterinivå	Symbolet vises.	1 lang lyd	Lavspenning Se <i>Slik lader du batteriet på side 100</i> .
	Indikator for roterende kniver	Symbolet vises.	-	Driften av knivene er innkoblet.
		Symbolet blinker.		Feil startprosedyre Se <i>Startbetingelser på side 86</i> .
	Parkeringsbremsindikator	Symbolet vises.	-	Parkeringsbremsen er satt på. Se <i>Slik aktiverer og deaktivere du parkeringsbremsen på side 94</i> .
		Symbolet blinker.		Feil startprosedyre Se <i>Startbetingelser på side 86</i> .
		Symbolet blinker raskt.		Defekt parkeringsbrems Ta kontakt med Husqvarna-serviceforhandleren din.
	Indikator for dødmannskontroll	Symbolet blinker.	5 korte lyder	Dødmannskontrollen kobles ut når du prøver å starte motoren. Se <i>Startbetingelser på side 86</i> .
		Symbolet blinker raskt.	-	Defekt dødmannskontroll Ta kontakt med Husqvarna-serviceforhandleren din.
	Serviceindikator	Symbolet vises.	5 korte lyder	Service er nødvendig. Ta kontakt med Husqvarna-serviceforhandleren din.
	Indikator for lavt drivstoffnivå	Symbolet vises.	1 kort lyd	Lavt drivstoffnivå Se <i>Slik fyller du drivstoff på side 90</i> .
	Bluetooth®-indikator	Symbolet blinker.	-	Produktet er låst. Lås opp produktet med Husqvarna Connect.
	Digital lås	Symbolet vises.	-	

**Merk:** Displayet kan være ulikt på forskjellige modeller.

## Transport, oppbevaring og avhending

### Transport

- Produktet er tungt og kan forårsake klemskade. Vær forsiktig når du laster det på eller av et kjøretøy eller en tilhenger.
- Bruk en godkjent tilhenger til å transportere produktet.
- Påse at du har tilstrekkelig kjennskap til gjeldende trafikkregler før du transporterer produktet i en tilhenger eller på vei.

### Slik fester du produktet på en trygg måte for transport

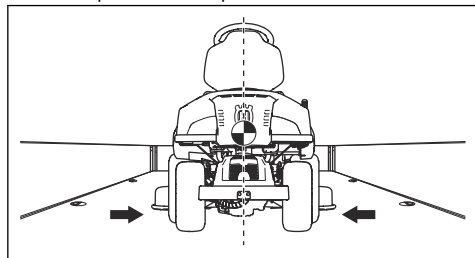
Før du fester produktet, må du lese og forstå kapittelet om sikkerhet. Se *Transportsikkerhet på side 88*.



**ADVARSEL:** Parkeringsbremsen er ikke tilstrekkelig til å sikre produktet under transport. Fest produktet trygt til lasteområdet.

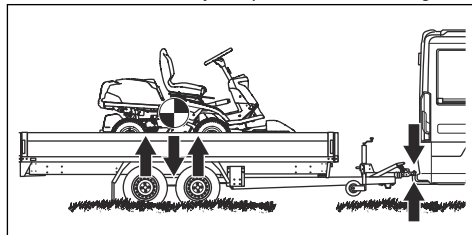
Utstyr: To godkjente stropper og fire kileformede hjulklosser

1. Parker produktet midt på lasteområdet.

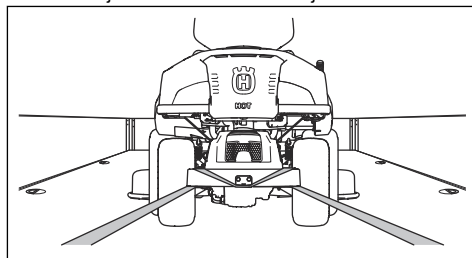


**OBS:** For transport i et transportkjøretøy under et overtrekk. Pass på at produktet er avkjølt før du legger noe over det.

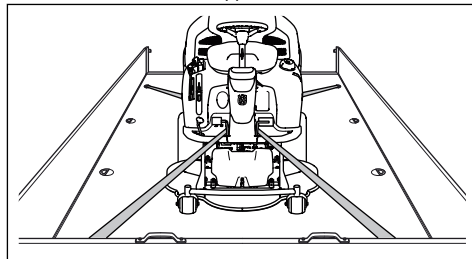
2. Kontroller at tyngdepunktet til produktet er over hjulakselen til transportkjøretøyet. Hvis du bruker en tilhenger til å transportere produktet, må du kontrollere at marktrykket på trekkroken er riktig.



3. Sett på parkeringsbremsen.
4. Hvis produktet har Bluetooth®, låser du produktet med Husqvarna Connect.
5. Senk klippeaggregatet til klippestillingen.
6. Fjern alle løse gjenstander.
7. Fest den første stroppen til bakre del av transmisjonsrammen. Se illustrasjonen.

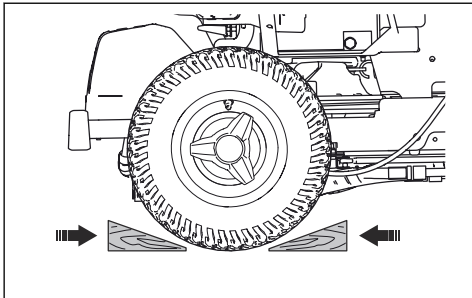


8. Trekk stroppen bakover for å feste produktet til lasteområdet.
9. Plasser den andre stroppen rundt rammetunnelen.



10. Fest stroppen til lasteområdet.
11. Trekk stroppen i retning av fremre del av lasteområdet for å feste produktet til lasteområdet.

## 12. Sett hjulblokker foran og bak bakhjulene.



## Slik tauer du produktet

Produktet har en hydrostatisk girkasse. Tau produktet kun korte avstander ved lave hastigheter for å unngå skade på girkassen.

Koble ut transmisjonen før du tauer produktet. Se *Slik kobler du inn og ut drivsystemet på side 91*.

## Lagring

Klargjør produktet for lagring ved slutten av sesongen og før mer enn 30 dagers lagring. Hvis du har drivstoff i tanken i 30 dager eller mer, kan klebrige støvpartikler forårsake blokkering i forgasseren. Dette har en negativ effekt på motoren.

Tilfør en stabilisator for å unngå klebrige partikler under lagring. Hvis du bruker alkylatbensin, er stabilisator ikke nødvendig. Hvis du bruker vanlig bensin, må du ikke endre til alkylatbensin. Dette kan føre til at følsomme gummikomponenter blir harde. Tilsett stabilisator til drivstoffet i tanken eller beholderen som brukes til oppbevaring. Bruk alltid blandingsforholdet angitt av produsenten. Kjør motoren i minst 10 minutter, til det strømmer inn i forgasseren, etter at du har tilsatt stabilisator.



**ADVARSEL:** Ikke oppbevar produktet med drivstoff i tanken innendørs eller på steder med dårlig luftstrøm. Hvis bensindamp kommer i nærheten av åpen flamme, gnister eller tennbluss i for eksempel kjeler, tanker og tørketromler, kan det føre til brann.



**ADVARSEL:** Fjern gress, løv og annet brennbart materiale fra produktet for å redusere faren for brann. La produktet bli avkjølt før du setter det i oppbevaring.

- Rengjør produktet (se *Slik rengjør du produktet på side 97*). Reparer lakkskader for å forhindre rustdannelse.
- Se etter slitte eller skadede deler på produktet, og trekk til løse skruer og mutre.

- Fjern batteriet. Rengjør det, lad det opp, og oppbevar det på et kjølig sted.
- Skift motorolje, og kassér spilloljen.
- Tøm drivstofftanken. Start motoren, og kjør den til det forgasseren er helt tom for drivstoff.

---

**Merk:** Ikke tøm drivstofftanken og forgasseren hvis du har tilsatt stabilisator.

---

- Fjern tennpluggene, og hell om lag en spiseskje motorolje i sylindere. Drei motoren manuelt for å fordele oljen, og sett pluggene inn igjen.
- Smør alle smørenipler, ledd og aksler.
- Oppbevar produktet på et rent og tørt område, og dekk det til for bedre beskyttelse.
- Et beskyttelsesdekke til bruk under lagring eller transport tilbys hos din forhandler.

## Kassering

- Kjemikalier kan være farlige, og de må ikke kastes på bakken. Kasser alltid kjemikalier på et servicesenter eller en returstasjon.
- Send produktet til forhandleren eller til et egnet returpunkt når det er utslitt.
- Olje, oljefiltre, drivstoff og batteriet kan ha negativ påvirkning på miljøet. Følg lokale gjenvinningsbestemmelser og gjeldende regelverk.
- Ikke kast batteriet som husholdningsavfall.
- Send batteriet til et Husqvarna-serviceverksted, eller deponer det på en returstasjon for brukte batterier.

## Tekniske data

### Tekniske data

	R 316TX	R 316TX AWD	R 316TsX AWD
<b>Dimensjoner</b>			
Lengde uten klippeaggregat, mm	2044	2026	2026
Bredde uten klippeaggregat, mm	883	883	883
Høyde, mm	1181	1181	1181
Vekt uten klippeaggregat, med tomme tanker, kg	240	238	251
Akselavstand, mm	887	887	887
Sporvidde, foran, mm	711	711	711
Sporvidde, bak, mm	627	627	627
Dekkdimensjoner	170/60-8	170/60-8	170/60-8
Dekktrykk, bak – front, kPa/bar/psi	60 / 0,6 / 8,5	60 / 0,6 / 8,5	60 / 0,6 / 8,5
Maks. helling, grader °	10	10	10
Maks. Belastning på motordekelet, kg	10	10	10
<b>Motor</b>			
Merke/modell	Kawasaki / FS481V	Kawasaki / FS481V	Kawasaki / FS481V
Nominell motoreffekt, kW <sup>15</sup>	9,6	9,6	9,7
Volum, cm <sup>3</sup>	603	603	603
Maks. turtall, o/min	2900 ± 100	2900 ± 100	3100 ± 100
Maks. hastighet forover, km/t	9	9	9
Maks. hastighet bakover, km/t	8	6	8
Drivstoff, min. oktantall blyfri	91	91	91
Tankvolum, l	12	12	12
Olje	Klasse SF, SG, SH eller SJ SAE40, SAE30, SAE10W-30, SAE10W-40 eller SAE5W-20	Klasse SF, SG, SH eller SJ SAE40, SAE30, SAE10W-30, SAE10W-40 eller SAE5W-20	Klasse SF, SG, SH eller SJ SAE40, SAE30, SAE10W-30, SAE10W-40 eller SAE5W-20
Oljevolum inkl. filter, l	1,7	1,7	1,7
Oljevolum ekskl. filter, l	1,5	1,5	1,5

<sup>15</sup> Motorens merkeeffekt er gjennomsnittlig nettoeffekt (ved angitt turtall) for en typisk produksjonsmotor for motormodellen, målt ifølge SAE-standardene J1349/ISO1585. Masseproduserte motorer kan avvike fra denne verdien. Faktisk effekt for motoren montert på det ferdige produktet vil avhenge av driftshastighet, klimaforhold og andre verdier.

	<b>R 316TX</b>	<b>R 316TX AWD</b>	<b>R 316TsX AWD</b>
Startmotor	Elektrisk start 12 V	Elektrisk start 12 V	Elektrisk start 12 V
<b>Transmisjon</b>			
Merke	Tuff Torq	Tuff Torq	Tuff Torq
Modell	K46H	K574A/KTM10LB	K574RA/KTM10LB
Olje, klasse SF-CC	SAE 10W/40	10W-30 <sup>16</sup>	10W-30 <sup>17</sup>
<b>Elektrisk system</b>			
Type	12 V, negativ jordet	12 V, negativ jordet	12 V, negativ jordet
Batteri	12 V, 24 Ah	12 V, 24 Ah	12 V, 24 Ah
Tennplugg	NGK BPR4ES	NGK BPR4ES	NGK BPR4ES
Elektrodeavstand, mm/tommer	0,75/0,030	0,75/0,030	0,75/0,030
Frontlykt	Doble LED-lys	Doble LED-lys	Doble LED-lys
Baklys	–	LED-lamper	LED-lamper
<b>Klippeaggregat</b>			
Type	Combi 94	Combi 94	Combi 94
	Combi 103	Combi 103	Combi 103
	Combi 112	Combi 112	Combi 112

<b>Støyutslipp<sup>18</sup></b>	<b>R 316TX</b>	<b>R 316TX AWD</b>	<b>R 316TsX AWD</b>
<b>Lydeffektivnivå, målt dB(A)</b>			
Combi 94	97	97	98
Combi 103	97	97	98
Combi 112	97	97	98
<b>Lydeffektivnivå, garantert dB (A)</b>			
Combi 94	98	98	99
Combi 103	98	98	99
Combi 112	98	98	99

<sup>16</sup> Bruk Husqvarna SAE 10W-30-transmisjonsolje for best ytelse. Hvis Husqvarna-olje ikke er tilgjengelig, bruker du 10W-30 STOU-olje. Den nye oljeklassifiseringen er API GL-4-standard.

<sup>17</sup> Bruk Husqvarna SAE 10W-30-transmisjonsolje for best ytelse. Hvis Husqvarna-olje ikke er tilgjengelig, bruker du 10W-30 STOU-olje. Den nye oljeklassifiseringen er API GL-4-standard.

<sup>18</sup> **Utslipp av støy til omgivelsene målt som lydeffekt (L<sub>WA</sub>) samsvarer med EF-direktiv 2000/14/EF.**



Lydnivåer <sup>19</sup>	R 316TX	R 316TX AWD	R 316TsX AWD
<b>Lydtrykksnivå ved brukerens øre, dB(A)</b>			
Combi 94	86	86	87
Combi 103	86	86	87
Combi 112	86	86	87

Vibrasjonsnivåer <sup>20</sup>	R 316TX	R 316TX AWD	R 316TsX AWD
Vibrasjonsnivå i rattet, m/s <sup>2</sup>	2,5	2,5	2,5
Vibrasjonsnivå i setet, m/s <sup>2</sup>	0,7	0,7	0,7

Klippeaggregat	Combi 94	Combi 103	Combi 112
Klippebredde, cm	940	1030	1120
Klippehøyde, 10 posisjoner, mm	25–75	25–75	25–75
Vekt, kg	44	49	52
Bladlengde, mm	358	388	420
<b>Blad</b>			
Artikkelnummer	579 65 25-10	504 18 82-10	544 10 28-10



**ADVARSEL:** Det å bruke et klippeaggregat som ikke er godkjent for produktet, kan føre til at gjenstander slynges ut i høy hastighet og forårsaker alvorlig

personskade. Ikke bruk andre klippeaggregattyper enn de som er angitt i denne håndboken.

## Informasjon om radiofrekvens

	R 316TX	R 316TX AWD	R 316TsX AWD
Frekvensområde, MHz	2402–2480	2402–2480	2402–2480
Utgangseffekt <sup>21</sup> , dBm	-5.2	-5.2	-5.2

<sup>19</sup> Lydtrykksnivå i henhold til EN ISO 5395. Rapporterte data for ekvivalent lydtrykksnivå for maskinen har en typisk statistisk spredning (standard avvik) på 1,2 dB (A).

<sup>20</sup> Vibrasjonsnivå i henhold til EN ISO 5395. Rapporterte data for vibrasjonsnivå har en typisk statistisk spredning (standard avvik) på 0,2 m/s<sup>2</sup> (ratt) og 0,8 m/s<sup>2</sup> (sete).

<sup>21</sup> Målt ved 2440 MHz

---

## Service

---

### Service

Gjennomfør en årlig kontroll hos et autorisert servicesenter for å sikre at produktet fungerer sikkert og på sitt beste i høysesongen. Lavsesongen er den beste perioden for å få gjennomført en service på, eller overhaling av produktet.

Vennligst vedlegg informasjon om innkjøpsår, modell, type og serienummer når du sender en bestilling på reservedeler.

Bruk alltid originale reservedeler.

---

## Garanti

---

### Girkassegaranti

Gjelder kun R 316TX AWD, R 316TsX AWD.

Garantien på girkassen gjelder bare hvis det har blitt gjennomført kontroller av rotasjonshastigheten til for- og bakhjul, som angitt i vedlikeholdsplanen. For å hindre skade på girkassen kan du la et autorisert serviceverksted justere den. Se verdiene i tabellen som er spesifisert i verkstedhåndboken.

---

## EF-samsvarserklæring

---

### EF-samsvarserklæring

**Husqvarna AB**, SE-561 82 Huskvarna, Sverige, tlf.: +46-36-146500, erklærer med dette at **kjøregressklipper Husqvarna R 316TX og R 316TX AWD, R 316TsX AWD** fra 2014-serienummer og fremover (året oppgis i klartekst på typeskiltet med et etterfølgende serienummer), samsvarer med kravene i RÅDSDIREKTIV:

- fra 17. mai 2006, «angående maskiner» **2006/42/EF**
- fra 8. mai 2000 «angående utslipp av støy til omgivelsene» **2000/14/EF**
- fra 8. juni 2011, «angående begrensning av bruken av bestemte farlige stoffer» **2011/65/EU**.
- fra 16. april 2014 «angående radioutstyr» **2014/53/EU**

Se informasjon om støyutslipp og klippebredde under Tekniske data.

Følgende harmoniserte standarder er tillempet:

**EN ISO 12100-2, EN ISO 5395-1, EN ISO 5395-3, EN ISO 14982, EN 300 328, EN 50581**

Hvis ikke annet er angitt, er de ovenfor oppgitte standarder de nyeste publiserte versjonene.

Kontrollorgan: **0404, RISE SMP Svensk Maskinprovning AB, Box 7035, SE-750 07 Uppsala** har utstedt rapporter

om samsvarsvurdering i henhold til tillegg VI i EUROPAPARLAMENTS- OG RÅDSDIREKTIV av 8. mai 2000 «angående utslipp av støy til omgivelsene» 2000/14/EF.

Huskvarna, 2018-09-30



Claes Losdal, Development Manager/hageprodukter (autorisert representant for Husqvarna AB og ansvarlig for teknisk dokumentasjon)

---

## Registrerte varemerker

---

*Bluetooth*<sup>®</sup>-ordmerket og -logoene er registrerte varemerker for *Bluetooth SIG, inc.*, og bruk av slike merker fra Husqvarna skjer under lisens.

---

## Sisällys

---

Johdanto.....	116	Kuljettaminen, säilyttäminen ja hävittäminen.....	147
Turvallisuus.....	122	Tekniset tiedot.....	150
Asentaminen.....	127	Huolto.....	153
Käyttö.....	128	Takuu.....	153
Huolto.....	133	EY-vaatimustenmukaisuusvakuutus.....	154
Vianmääritys.....	144	Rekisteröidyt tavaramerkit.....	154

---

## Johdanto

---

### Ennen toimitusta tehtävä tarkastus ja tuotenumerot

---

**Huomautus:** Tämä tuote on tarkastettu ennen toimitusta. Varmista, että saat jälleenmyyjältä allekirjoitetun tarkastusraportin.

---

Huoltoliikkeen yhteystiedot:	
Tämä käyttöohje kuuluu tuotteeseen, jonka tuotenumero/sarjanumero on:	
	/
Moottori:	
Vaihteisto:	

### Tuotekuvaus

Tuote on ajettava ruohonleikkuri. Käyttäjä pystyy säätämään nopeutta saumattomasti eteenpäinajo- ja peruutuspolkimen avulla. Tuntimittari näyttää, kuinka monta tuntia konetta on käytetty. Tuotteessa on ajovalot ja siinä käytetään Combi-leikkuulaitetta, jossa on BioClip-toiminto. Malleissa R 316TX AWD ja R 316TsX AWD on nelipyöräveto (AWD).

### Käyttötarkoitus

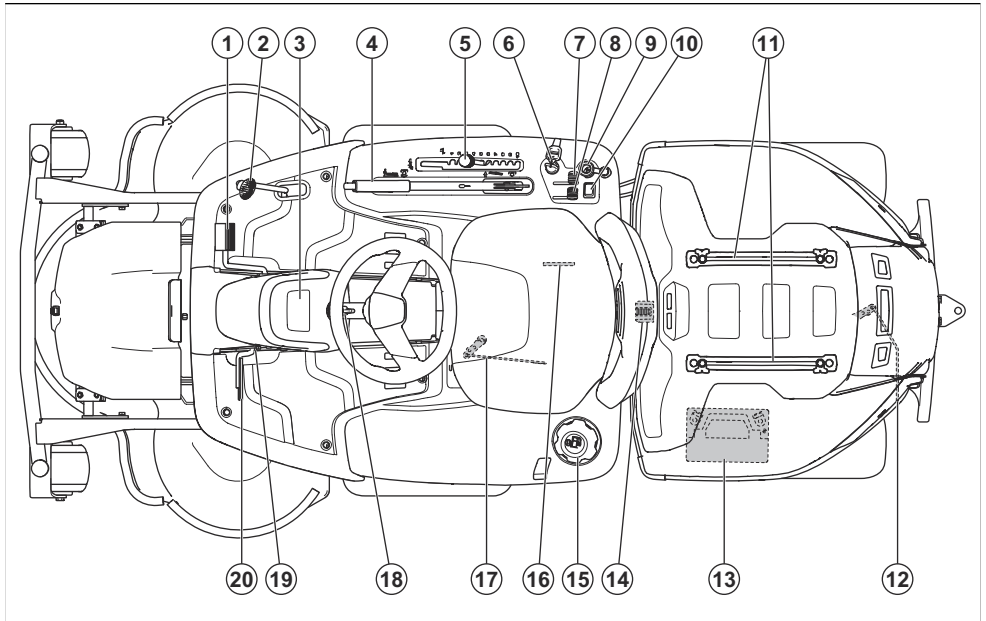
Laite on suunniteltu asuinalueiden ja puutarhojen avointen ja tasaisten ruohoalueiden leikkaamiseen.

Asenna laitteeseen lisävaruste, jotta voit käyttää sitä muihin käyttötarkoituksiin. Lisätietoja saatavana olevista lisävarusteista saat Husqvarna-jälleenmyyjältä.

### Vakuuta tuotteesi

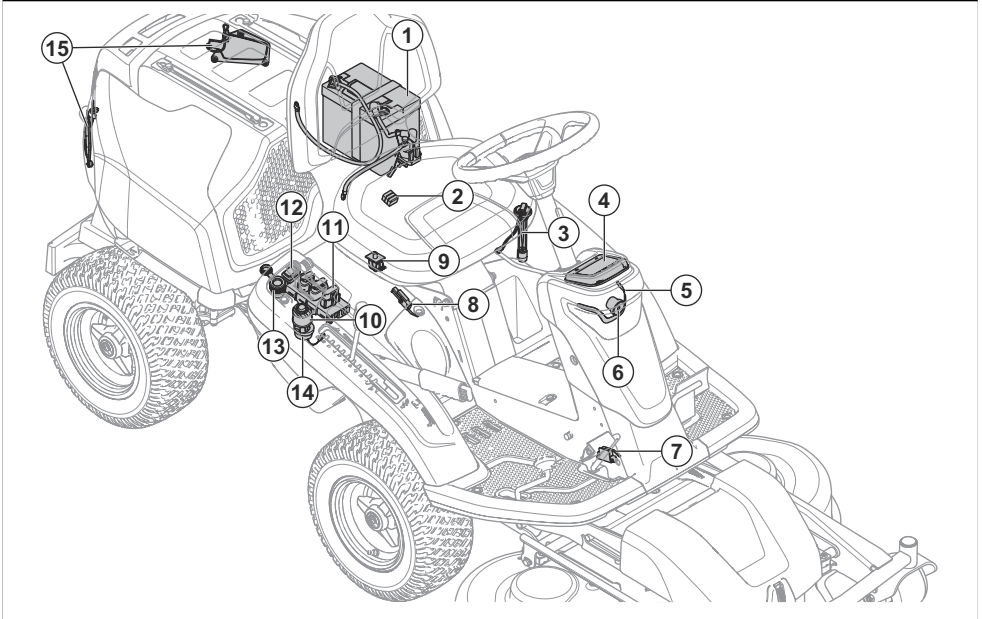
Varmista, että uusi tuotteesi on vakuutettu. Kysy asiaa tarvittaessa vakuutusyhtiöstäsi. Suosittelemme laajaa vakuutusta, joka kattaa kolmannen osapuolen vahingot sekä tulipalot, muut vahingot, varkaudet, ja vastuukysymykset.

## Laitteen kuvaus



1. Eteenpäinajon poljin
2. Taaksepäinajon poljin
3. Näyttö
4. Leikkuulaitteen nostovipu
5. Leikkuukorkeuden säätövipu
6. Virtalukko/ajovalokytkin
7. Kaasuvipu
8. Rikastinvipu
9. 12 V:n pistorasia
10. Kaukovalokytkin
11. Kaitteet
12. Vipu taka-akselin voimansiirron kytkemistä ja vapauttamista varten
13. Akku
14. Kannen lukko
15. Polttoainesäiliön korkki
16. Arvokilpi, jossa on skannattava koodi
17. Vipu etuakselin voimansiirron kytkemistä ja vapauttamista varten.
18. Ohjauspyörän säätö
19. Seisontajarrun lukituspainike
20. Seisontajarrun poljin

## Sähköjärjestelmän yleiskatsaus



1. Akku
2. Pääsulake
3. Polttoainesensori
4. Näyttö
5. Työvalo
6. Kaukovalo
7. Mikrokytkin, seisontajarru
8. Nostovivun mikrokytkin
9. Läsnäolon tunnistin (OPC)
10. Virtalukko/ajovalokytkin
11. Leikkurin ohjausyksikkö
12. Kaukovalokytkin
13. 12 V:n pistorasia
14. Hälytyn
15. Takavalot

### Leikkurin ohjausyksikkö

Laitte on leikkurin ohjausyksikkö, joka antaa käyttäjälle tietoja laitteesta. Tiedot näkyvät kojelaudan näytössä. Katso *Näyttö* sivulla 120.

Leikkurin ohjausyksikön avulla huoltoliikkeessä saadaan yhteys laitteeseen huollon yhteydessä.

### Husqvarna Connect

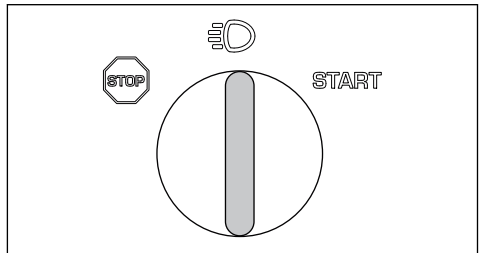
Laitteessa on langatonta -tekniikkaa ja se voi muodostaa yhteyden mobiililaitteisiin asennetun Husqvarna Connect -sovelluksen avulla. Husqvarna

Connect on ilmainen mobiililaitesovellus. Husqvarna Connect -sovelluksella saat lisätoimintoja Husqvarna-koneeseen:

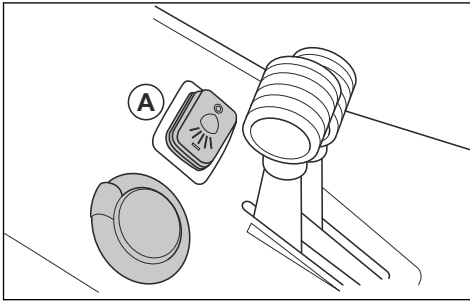
- Lukitus toiminto, joka estää laitteen luvattoman käytön.
- Enemmän tuotetietoja.
- Tietoja koneen osista ja huolto-ohjeita.

### Ajovalot ja takavalot

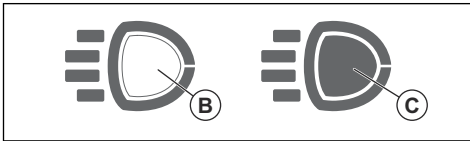
Ajovaloihin kuuluvat työvalot ja kaukovalot. Takavalot ovat seisontavalot. Käännä virta-avain valaisuasentoon, jotta työvalot ja takavalot syttyvät. Työvalot palavat kolme minuuttia moottorin sammuttamisen jälkeen.



Sytytä ja sammuta ajovalot painamalla kytkintä (A).



Kun työvalot ja takavalot palavat, näytössä näkyy ajovalojen symboli (B). Kun kaukovalot palavat, näytössä näkyy täytetty kaukovalojen symboli (C).



## Pistorasia

Pistorasian jännite on 12 V. Pistorasia on varustettu sulakkeella. Katso *Tekniset tiedot sivulla 150*.

Pistorasian voi kytkeä käyttöön ja pois käytöstä ohjauspaneelissa olevan virrankatkaisimen avulla.

## Tuntimittari

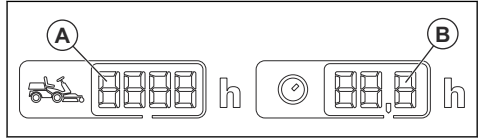
Laitteen näytössä on kaksi tuntimittaria. Tuntimittarit näyttävät moottorin kokonaiskäyttötunnit (A) ja käyttökerran tunnit (B). Tuntimittarin käyttökerran tuntien viimeinen numero osoittaa tunnin kymmenesosan (6 minuuttia)

Tuntimittari ei mittaa aikaa, jolloin virta on kytketty mutta moottori on sammutettuna.

**Huomaus:** Kokonaiskäyttötuntien mittari (A) osoittaa vain täydet tunnit. Moottorin on oltava

käynnissä vähintään tunnin ajan, jotta se näkyy kokonaiskäyttötuntien mittarissa (A).

**Huomaus:** Käyttökerta on aika, jonka moottori on ollut käynnissä yhden päivän aikana. Uusi käyttökerta alkaa, jos moottori on sammuneena vähintään kuusi tuntia.

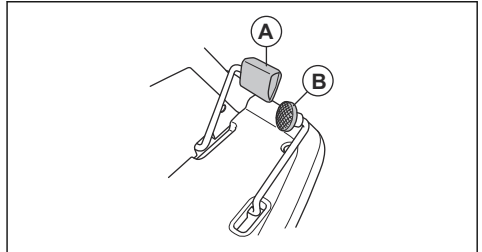


## Läsnäolon tunnistin (OPC)

OPC kytketty, kun käyttäjä nousee istuimelta. Moottori sammuu ja terien voimansiirto katkeaa, jos terät ovat käytössä tai seisontajarrua ei ole kytketty. Katso *Käynnistysehdot sivulla 124*.

## Eteenpäinajon poljin ja peruutuspoljin

Nopeutta säädetään asteittain kahdella polkimella. Vasenta poljinta (A) käytetään eteenpäin ajamiseen ja oikeaa poljinta (B) peruuttamiseen. Kone pysähtyy, kun polkimet vapautetaan.



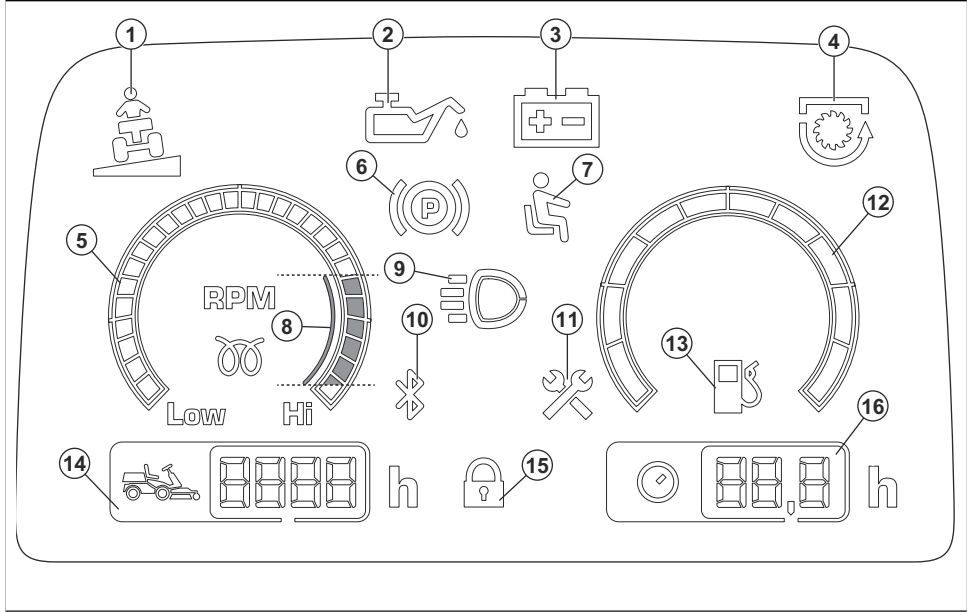
## Leikkuulaite

Tämän laitteen leikkuulaite on Combi-leikkuulaite, jossa on BioClip-toiminto. BioClip leikkaa ruohon pieniksi paloiksi ja tekee siitä lannoitetta. Combi-leikkuulaitetta voi käyttää myös ilman BioClip-toimintoa. Ilman BioClip-toimintoa ruoho heitetään taaksepäin.

# Näyttö

Laitteen tiedot näkyvät kojelaudan näytössä.

**Huomautus:** Näytön ulkoasu voi vaihdella mallin mukaan.



1. Kaltevuuden ilmaisin
2. Öljynpaineen ilmaisin
3. Akun varaustason ilmaisin
4. Voimanoton ilmaisin
5. Kierroslukumittari
6. Seisontajarrun ilmaisin
7. Läsnäolon tunnistin (OPC)
8. Suositeltu moottorin käyntinopeus, kun käytät laitetta.
9. Työvalon tai kaukovalon ilmaisin
10. Bluetooth®
11. Huollon ilmaisin
12. Polttoainemittari
13. Polttoaine vähissä -ilmaisin
14. Kokonaiskäyntiaika
15. Digitaalinen lukko
16. Käyttöaika

## Laitteen symbolit



**VAROITUS:** Huolimaton tai virheellinen käyttö voi aiheuttaa käyttäjälle tai muille vakavia vammoja tai kuoleman.



Lue käyttöohje huolellisesti ja varmista, että ymmärrät sen sisällön, ennen kuin alat käyttää konetta.



Pyörivät terät. Pidä kaikki ruumiinosat kaukana suojuksesta moottorin käydessä.



Varoitus: pyöriviä osia. Pidä kaikki ruumiinosat kaukana osista.





Varo sinkoutuvia esineitä ja kimmokkeita.



Älä koskaan käytä tätä konetta, jos välittömässä läheisyydessä on muita ihmisiä tai eläimiä. Varo erityisesti lapsia.



Katso taaksesi ennen kuin alat peruuttaa ja peruuttamisen aikana.



Älä koskaan leikkaa ruohoa ajamalla rinteeseen poikki. Älä leikkaa ruohoa rinteessä, jonka kaltevuus on yli 10°. Katso *Ruohon leikkaaminen rinteissä sivulla 125*.



Älä koskaan kuljeta matkustajia koneen tai sen varusteiden kyydissä.



Eteenpäinajo.

**N**

Vapaa vaihde.



Peruutus.



Seisontajarru.



Tämä laite täyttää sovellettavien EY-direktiivien vaatimukset.



Melupäästöt ympäristöön Euroopan yhteisön direktiivin mukaisesti. Laitteen päästöt ilmoitetaan luvussa Tekniset tiedot ja arvokilvessä.



Käytä aina hyväksytyjä kuulonsuojaimia.



Pysäytä moottori.

**START**

Käynnistä moottori.



Moottorin käyntinopeus – nopea.



Moottorin käyntinopeus – hidas.



Polttoaine.



Etanolipitoisuus enintään 10 %.



Leikkuukorkeus.



Leikkuukorkeusvivun huoltoasento.



Terät kytketty.



Terät vapautettu.



Kytke ja vapauta vetojärjestelmä.



Öljymäärä.



Leikkuulaitteen huoltoasento.



Leikkuulaitteen käyttöasento.



Skannattava koodi

yyyywwxxxx

Sarjanumero on tyyppikilvessä. **yyyy** on valmistusvuosi ja **ww** valmistusviikko.

**Huomautus:** Muita laitteen symboleita/tarroja tarvitaan joillakin markkina-alueilla ilmaisemaan sertifiointivaatimuksia.

## Euro V -päästöt



**VAROITUS:** Moottorin muokkaaminen mitätöi tuotteen EU-tyyppihyväksynnän.

## Tuotevastuu

Tuotevastuulain mukaisesti emme ole vastuussa tuotteen aiheuttamasta vaurioista, jos

- tuote on korjattu virheellisesti
- tuotteen korjaamiseen on käytetty muita kuin valmistajan omia tai sen hyväksymiä osia
- tuotteessa on muu kuin valmistajan oma tai sen hyväksymä lisävaruste
- tuotetta ei ole korjattu valtuutetussa huoltopisteessä tai hyväksytyllä asiantuntijalla.

## Turvallisuus

### Turvallisuusmääritelmät

Varoituksia, huomioita ja huomautuksia käytetään, kun jotakin käyttöohjeen osaa halutaan erityisesti korostaa.



**VAROITUS:** Tätä käytetään, jos käyttöohjeen noudattamatta jättämisestä voi seurata käyttäjän tai sivullisen vamma tai kuolema.



**HUOMAUTUS:** Tätä käytetään, jos käyttöohjeen noudattamatta jättämisestä voi seurata koneen, muiden materiaalien tai ympäristön vaurioituminen.

**Huomautus:** Tätä käytetään tietyissä tilanteissa tarvittavien lisätietojen antamiseen.

### Yleiset turvaohjeet



**VAROITUS:** Tuote voi aiheuttaa käden tai jalan irti leikkaantumisen ja singota esineitä. Turvaohjeiden noudattamatta jättäminen voi aiheuttaa vakavan vamman tai kuoleman.



**VAROITUS:** Älä jatka tuotteen käyttämistä, jos leikkuulaite on vaurioitunut. Vaurioitunut leikkuulaite voi singota esineitä ja aiheuttaa vakavan vamman tai kuoleman. Vaihda vaurioituneet terät välittömästi.



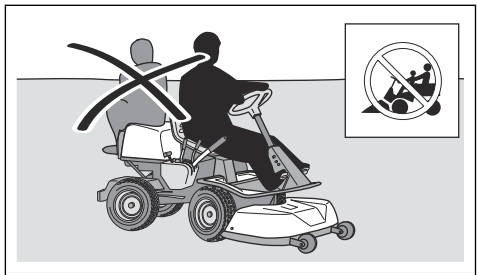
**VAROITUS:** Kone muodostaa käytön aikana sähkömagneettisen kentän. Kenttä saattaa joissakin olosuhteissa häiritä aktiivisten tai passiivisten lääketieteellisten implanttien toimintaa. Vakavien tai hengenvaarallisten tapaturmien

ehkäisemiseksi kehotamme lääketieteellisiä implanteja käyttäviä henkilöitä neuvottelemaan lääkärin ja lääketieteellisen implantin valmistajan kanssa ennen koneen käyttämistä.

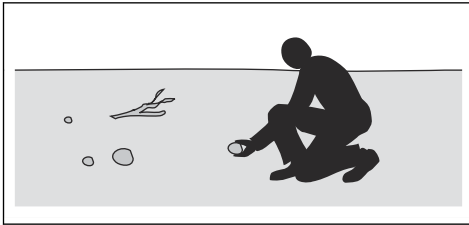


**VAROITUS:** Lue seuraavat varoitusohjeet ennen koneen käyttämistä.

- Ole aina varovainen ja käytä tervettä järkeä. Vältä tilanteita, mihin et katso taitosi riittävän. Jos olet epävarma oikeasta toimintatavasta käyttöohjeen lukemisen jälkeen, kysy neuvoa asiantuntijalta ennen koneen käyttämistä.
- Lue käyttöohje ja koneessa olevat ohjeet huolellisesti siten, että ymmärrät annetut ohjeet ennen koneen käynnistämistä.
- Opettele käyttämään konetta ja sen säätimiä turvallisesti ja opettele pysäyttämään kone nopeasti.
- Opettele myös kaikkien turvatarrojen merkitykset.
- Pidä kone puhtaana, jotta kaikki merkinnät ja tarrat ovat luettavissa.
- Muista, että käyttäjä on vastuussa muille ihmisille tai heidän omaisuudelleen aiheutuvista vahingoista.
- Älä kuljeta matkustajia koneen kyydissä. Kone on tarkoitettu ainoastaan yhden henkilön käyttöön.



- Älä jätä konetta valvomatta moottorin käydessä. Pysäytä aina terät, kytke seisontajarru, sammuta moottori ja poista virta-avain virtalukosta ennen kuin poistut koneen luota.
- Käytä konetta ainoastaan päivänvalossa tai muissa hyvin valaistuissa oloissa. Käytä konetta turvallisen välimatkan päässä syvänteistä ja muista maaston epätasaisuuksista. Ole tarkkana myös muiden vaarojen varalta.
- Älä käytä konetta huonolla säällä esimerkiksi sumussa, sateessa, kosteissa tai märissä olosuhteissa, kovassa tuulessa, ankarassa pakkasessa, ukkosella jne.
- Paikanna ja merkitse kivet ja muut kiinteät esineet, jotta et törmää niihin.
- Puhdista alue kivistä, leluista, rautalangoista ja muista esineistä, jotka voivat tarttua teriin ja sinkoutua niistä.



- Älä anna lasten tai muiden sellaisten henkilöiden, joilla ei ole oikeutta käyttää konetta, ajaa tai huoltaa konetta. Paikalliset määräykset saattavat rajoittaa käyttäjän ikää.
- Varmista, että kukaan ei ole lähellä konetta, kun käynnistät moottorin, kytket voimansiirron käyttöön tai lähdet liikkeelle.
- Tarkkaile liikennettä, kun käytät konetta tien läheisyydessä tai ajat tien yli.
- Älä käytä konetta, jos olet väsynyt tai nauttinut alkoholia tai käytät lääkkeitä, jotka voivat vaikuttaa näkökykyysi, vireyteesi, harkintakykyysi tai kehosi hallintaan.
- Pysäköi kone aina tasaiseen paikkaan ja sammuta moottori pysäköinnin ajaksi.

## Lapsia koskevia turvaohjeita

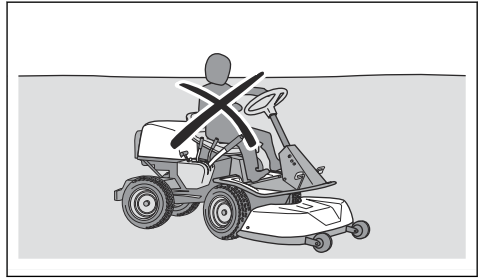


**VAROITUS:** Lue seuraavat varoitusohjeet ennen koneen käyttämistä.

- Vakavia onnettomuuksia voi sattua, jos et tarkkaile lähistöllä olevia lapsia. Lapset ovat usein kiinnostuneita koneista ja ruohon leikkaamisesta. Älä koskaan oletta, että lapset pysyvät siellä, missä heidät viimeksi näit.
- Pidä lapset poissa leikattavalta nurmikkoalueelta. Varmista, että lapset ovat aikuisen valvonnassa.
- Ole tarkkaavainen ja pysäytä kone, jos työskentelyalueelle tulee lapsia. Ole erityisen

varovainen nurkkien, pensaiden, puiden tai muiden näkyvyyttä heikentävien kohteiden läheisyydessä.

- Katso taaksesi ja alaspäin sekä ennen kuin alat peruuttaa että peruuttamisen aikana ja varmista, että koneen lähellä ei ole pieniä lapsia.
- Älä ota lapsia koneen kyytiin. He voivat pudota ja loukkaantua vakavasti tai estää koneen turvallisen käytön.
- Älä anna lasten käyttää konetta.



## Turvallisuusohjeet käyttöä varten



**VAROITUS:** Älä koske moottoriin tai pakokaasun poistojärjestelmään käytön aikana tai heti sen jälkeen. Moottori ja pakokaasujärjestelmä kuumentuvat huomattavasti käytön aikana. Palovammojen, tulipalon ja esinevahinkojen ja ympäristöihin alueisiin kohdistuvien vahinkojen vaara. Väistä laitteen käytön aikana pensaat ja muut esteet.



**VAROITUS:** Lue seuraavat varoitusohjeet ennen koneen käyttämistä.

- Katso aina taakse- ja alaspäin ennen peruuttamista ja sen aikana. Varo suuria ja pieniä esteitä.
- Pienennä ajonopeutta ennen käännöksiä.
- Pysäytä terät, kun kuljetat konetta alueella, jossa et leikkaa.



**HUOMAUTUS:** Lue seuraavat huomio-ohjeet ennen koneen käyttämistä.

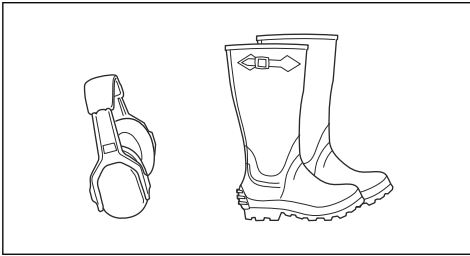
- Ennen tuotteen käyttöä puhdista moottorin jäähdytysilma-aukko ruohosta ja liasta. Tukkeutunut jäähdytysilma-aukko voi aiheuttaa moottorivaurion.
- Liiku kivien ja muiden suurien esteiden läheisyydessä varovasti, ja varmista, että terät eivät osu esteisiin.
- Älä aja laitetta esteiden yli. Jos ajat jonkin yli tai törmäät esteeseen, sammuta moottori ja tarkista koneen kunto. Tee tarvittavat korjaukset ennen työn jatkamista.

## Henkilökohtainen suojavarustus



**VAROITUS:** Lue seuraavat varoitusohjeet ennen koneen käyttämistä.

- Käytä hyväksytyjä henkilökohtaisia suojavarusteita, kun käytät konetta. Henkilökohtaiset suojavarusteet eivät poista tapaturmien vaaraa, mutta ne lieventävät vammoja onnettomuusilanteessa. Anna jälleenmyyjän auttaa oikeiden varusteiden valinnassa.
- Hyväksyttävii kuulonsuojaimia on aina käytettävä. Pitkäaikainen altistuminen melulle saattaa aiheuttaa pysyviä kuulovammoja.
- Käytä aina turvajalkineita. Suosittelemme teräskärkisiä malleja. Älä käytä konetta paljain jaloin.



- Käytä käsineitä tarvittaessa, esimerkiksi terävarustuksen asennuksen, tarkastuksen ja puhdistuksen aikana.
- Älä käytä löysiä vaatteita, koruja tai muita vaatekappaleita, jotka voivat tarttua liikkuviin osiin.
- Pidä ensiaputarvikkeet ja palonsammutin helposti saatavilla.

## Tuotteen turvalaitteet



**VAROITUS:** Lue seuraavat varoitusohjeet ennen koneen käyttämistä.

- Älä käytä konetta, jos jokin sen turvalaitteista on rikki. Tarkasta turvalaitteet säännöllisesti. Jos turvalaitteissa on vikoja, ota yhteyttä Husqvarna-huoltoiliikkeeseen.
- Älä tee muutoksia turvalaitteisiin. Älä käytä konetta, jos jotkin suojaevyistä, suojakansista, turvakytkimistä tai muista suojalaitteista eivät ole paikoillaan tai ne ovat viallisia.

## Virtalukon tarkistaminen

- Tarkista virtalukon toiminta käynnistämällä ja sammuttamalla moottori. Katso *Moottorin käynnistäminen sivulla 130* ja *Moottorin sammuttaminen sivulla 132*.
- Varmista, että moottori käynnistyy, kun käännät virta-avaimen Start (Käynnistys) -asentoon.

- Varmista, että moottori sammuu, kun käännät virta-avaimen Stop (Sammutus) -asentoon.

## Käynnistysehdot

Seuraavien ehtojen on täyttyvä, jotta moottori käynnistyy:

- Leikkulaite on ylhäällä ja seisontajarru kytkettyä.

Moottorin on sammuttava seuraavissa tilanteissa:

- Leikkulaite on laskettuna ja kuljettaja nousee istuimelta.
- Leikkulaite on ylhäällä, seisontajarru ei ole kytkettyä ja kuljettaja nousee istuimelta.

Yritä käynnistää moottori, kun jokin yllä mainituista ehtoista ei täyty. Muuta olosuhteita ja yritä uudelleen. Tee tämä tarkastus päivittäin.

## Eteenpäinajon ja peruutuspolkimen tarkistaminen

1. Tarkista, että eteenpäinajon ja peruutuspolkimen edessä ei ole mitään ja että pystyt käyttämään niitä vapaasti.
2. Jarruta vapauttamalla eteenpäinajon poljin.
3. Varmista, että kone jarruttaa, kun eteenpäinajon poljin vapautetaan.
4. Paranna jarrutustehoa painamalla peruutuspoljinta.
5. Tee sama toimenpide peruutuspolkimelle.

## Seisontajarru



**VAROITUS:** Jos seisontajarru ei toimi, kone voi lähteä liikkeelle ja aiheuttaa vammoja tai vaurioita. Varmista, että seisontajarru tarkistetaan ja säädetään säännöllisesti.

Katso kohta *Seisontajarrun tarkistaminen sivulla 137*.

## Äänenvaimennin

Äänenvaimennin pitää äänitason mahdollisimman alhaisena ja ohjaa moottorin pakokaasut käyttäjästä pois päin.

Älä käytä konetta, jos äänenvaimennin on vaurioitunut tai puuttuu kokonaan. Viallinen äänenvaimennin suurentaa melutasoa ja tulipalon vaaraa.



**VAROITUS:** Äänenvaimennin on erittäin kuuma käytön aikana, heti käytön jälkeen ja moottorin käydessä joutokäyntinopeudella. Ole varovainen syttyvien materiaalien ja/tai kaasujen lähistöllä, jotta et aiheuta tulipalaa.

## Äänenvaimentimen tarkistaminen

- Tarkista äänenvaimennin säännöllisesti vaurioiden varalta ja varmista, että se on kiinnitetty oikein.

## Suojakannet

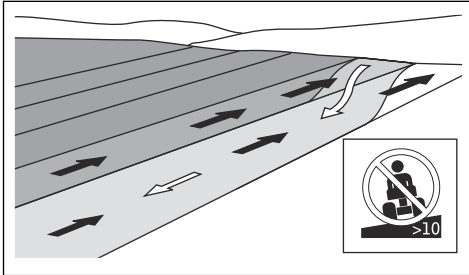
Puuttuvat tai vaurioituneet suojakannet suurentavat liikkuvien osien ja kuumien pintojen aiheuttamien tapaturmien vaaraa. Tarkista suojakansien kunto, ennen kuin käynnistät laitteen. Varmista, että suojakannet on kiinnitetty oikein ja että niissä ei ole halkeamia tai muita vaurioita. Vaihda vahingoittuneet kannet.

## Ruohon leikkaaminen rinteessä

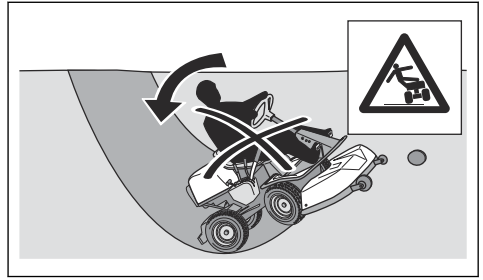


**VAROITUS:** Lue seuraavat varoitusohjeet ennen koneen käyttämistä.

- Ruohon leikkaaminen rinteessä suurentaa koneen hallinnan menettämisen ja kaatumisen vaaraa. Seurauksena voi olla vammautuminen tai kuolema. Ole aina varovainen, kun leikkaat ruohoa rinteessä. Jos et voi peruuttaa rinteestä ylös tai jos peruuttaminen ei tunnu turvalliselta, älä leikkaa ruohoa rinteestä.
- Poista kivet, oksat ja muut esteet.
- Aja leikattavalla alueella ylös ja alas. Älä aja alueen sivulta sivulle.
- Älä siirry rinnettä alapäin leikkuulaitteen ollessa ylhäällä.
- Älä leikkaa ruohoa rinteessä, jonka kaltevuus on yli 10°.



- Älä käynnistä tai sammuta konetta rinteessä.
- Aja rinteessä tasaisesti ja hitaasti.
- Älä tee äkillisiä nopeuden tai suunnan muutoksia.
- Älä käännä konetta enempiä kuin on tarpeen. Käännä hitaasti ja vähän kerrallaan, kun ajat rinteestä alas. Aja hitaalla nopeudella. Käännä ohjauspyörää varovaisesti.
- Varo vakoja, reikiä ja kumpareita, äläkä aja niiden yli. Kone kaatuu helpommin epätasaisessa maastossa. Pitkän ruohon seassa voi olla esteitä.
- Älä leikkaa ruohoa reunojen, ojen tai penkereiden läheltä. Kone voi äkillisesti kaatua, jos yksi pyörä menee jyrkän rinteeseen tai ojan reunan yli tai jos reuna peittä. Jos kone putoaa veteen, vaarana on hukkuminen.



- Älä leikkaa märkää ruohoa. Se on liukasta, ja renkaat voivat menettää pitonsa niin, että kone alkaa luistaa.
- Älä yritä tasapainottaa konetta asettamalla jalkaasi maahan.
- Aja erittäin varovaisesti, jos koneeseen on kiinnitetty sen tasapainoa heikentävä lisävaruste tai muu varuste.
- Tasapainota konetta asentamalla pyöriin pyöräpainot tai vastapainot. Lisätietoja saat jälleenmyyjältä. R 316TX AWD, R 316TsX AWD- ajoleikkurissa on käytettävä vastapainoja, sillä nelivetoisissa laitteissa ei voi käyttää pyöräpainoja.

## Polttoaineturvallisuus



**VAROITUS:** Ole varovainen, kun käsittelet polttoainetta. Se on erittäin herkästi syttyvää ja voi aiheuttaa vammoja tai esinevahinkoja.



**VAROITUS:** Lue seuraavat varoitusohjeet ennen koneen käyttämistä.

- Älä täytä polttoainesäiliötä sisätiloissa.
- Bensiini ja bensiinihöyryt ovat myrkyllisiä ja erittäin helposti syttyviä. Käsittele bensiiniä varovaisesti, jotta vältyt tapaturmilta ja tulipaloilta.
- Älä avaa polttoainesäiliön korkkia äläkä täytä polttoainesäiliötä, kun moottori on käynnissä.
- Anna moottorin jäähtyä ennen kuin lisäät polttoainesäiliöön polttoainetta.
- Älä tupakoi polttoainesäiliön täyttämisen aikana.
- Älä täytä polttoainesäiliötä kipinöiden tai avotulen läheisyydessä.
- Jos polttoainejärjestelmä vuotaa, älä käynnistä moottoria ennen kuin vuotokohdat on korjattu.
- Älä ylitä polttoainesäiliön suositeltua täyttömäärää. Moottorin ja auringon tuottama lämpö saavat polttoaineen laajenemaan, jolloin liian täysi säiliö aiheuttaa ylivuodon.
- Älä täytä polttoainesäiliötä liian täyteen. Jos koneen päälle on läikkyntä bensiiniä, pyyhi bensiini pois ja odota, kunnes se on kokonaan haihtunut, ennen kuin

käynnistät moottorin. Jos olet läikyttänyt bensiiniä vaatteillesi, vaihda vaatteet.

- Säilytä polttoainetta vain tarkoitukseen hyväksytyissä säiliöissä.
- Säilytä konetta ja polttoainetta niin, että vuotava polttoaine ja polttoainehöyryt eivät voi aiheuttaa vahinkoja.
- Laske polttoaine hyväksytyyn säiliöön ulkona ja kaukana avotulesta.

## Akkuturvallisuus



**VAROITUS:** Vaurioitunut akku voi aiheuttaa räjähdysriskin ja aiheuttaa vammoja. Jos akussa on näkyviä muutoksia tai vaurioita, ota yhteyttä valtuutettuun Husqvarna-huoltoliikkeeseen.



**VAROITUS:** Lue seuraavat varoitusohjeet ennen koneen käyttämistä.

- Käytä akkujen lähetyksillä suojalaseja.
- Älä käytä kelloa tai koruja äläkä pidä mukana muita metalliesineitä, kun olet akun läheisyydessä.
- Pidä akku poissa lasten ulottuvilta.
- Lataa akku tilassa, jossa on hyvä ilmanvaihto.
- Pidä syttyvät materiaalit vähintään metrin päässä akusta, kun lataat sitä.
- Hävitä käytöstä poistetut akut. Katso *Hävittäminen sivulla 149*.
- Akussa voi muodostua räjähtäviä kaasuja. Älä tupakoi akun läheisyydessä. Pidä akku loitolla avotulesta ja kipinöistä.

## Turvallinen kuljetus

- Käytä koneen kuljettamiseen hyväksyttyä kuljetusajoneuvoa.
- Markkina-alueen kansalliset tai paikalliset määräykset saattavat rajoittaa laitteen kuljetusta.
- Kuljetusajoneuvon käyttäjä vastaa siitä, että laite on kiinnitetty turvallisesti kuljetuksen ajaksi. Katso kohta *Kuljettaminen sivulla 147*.

## Turvaohjeet huolto varten



**VAROITUS:** Kone on painava ja voi aiheuttaa vammoja tai vaurioittaa omaisuutta tai ympäröivää aluetta. Älä huolla moottoria tai leikkuulaitea, jos nämä ehdot eivät täyty:

- Moottori on sammutettu.

- Kone on pysäköity tasaiseen kohtaan.
- Seisontajarru on päällä.
- Virta-avain on poistettu virtalukosta.
- leikkuulaite ole vapautettu.
- Sytytyskaapelit on irrotettu sytytystulpista.



**VAROITUS:** Moottorin pakokaasut sisältävät hiilimonoksidia, joka on hajuton, myrkyllinen ja erittäin vaarallinen kaasu. Älä käytä konetta suljetuissa tiloissa tai tiloissa, joissa ei ole riittävästi ilman kiertoa.



**VAROITUS:** Lue seuraavat varoitusohjeet ennen koneen käyttämistä.

- Jotta koneen suorituskyky ja turvallisuus pysyvät mahdollisimman hyvinä, huolla kone säännöllisesti huoltokaavion mukaisesti. Katso *Huoltokaavio sivulla 133*.
- Sähköiskut voivat aiheuttaa vammoja. Älä koske johtoihin moottorin käydessä. Älä testaa sytytysjärjestelmän toimivuutta sormillasi.
- Älä käynnistä moottoria, jos suojakannet eivät ole paikallaan. Liikkuvien tai kuumien osien aiheuttaman tapaturman vaara on erittäin suuri.
- Anna koneen jäähtyä ennen kuin alat tehdä huoltotoimenpiteitä lähellä moottoritilaa.
- Terät ovat teräviä ja voivat aiheuttaa haavoja. Kierrä terien ympärille suojaavaa materiaalia tai käytä suojakäsineitä, kun käsittelet teriä.
- Aseta leikkuulaite aina huoltoasentoon puhdistuksen ajaksi. Älä pysäköi konetta ojan tai rinteen reunan lähelle, jotta pääsisit käsiksi leikkuulaitteeseen.



**HUOMAUTUS:** Lue seuraavat huomio-ohjeet ennen koneen käyttämistä.

- Älä käännä moottoria ympäri, jos sytytystulppa tai sytytyskaapeli on poistettu.
- Varmista, että kaikki mutterit ja pultit on kiristetty oikein ja että laite on hyvässä kunnossa.
- Älä muuta säätimien asetusta. Jos moottorin nopeus on liian suuri, koneen osat voivat vaurioitua. Katso suurin sallittu moottorin käyntinopeus kohdasta *Tekniset tiedot sivulla 150*.
- Kone on hyväksytty käytettäväksi ainoastaan valmistajan toimittamilla tai suosittelemilla varusteilla varustettuna.

# Asentaminen

## Johdanto

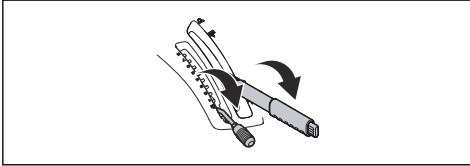


**VAROITUS:** Vetohihnan kiristysjousi voi rikkoutua ja aiheuttaa tapaturman. Käytä suojalaseja, kun kiinnität tai irrotat leikkuulaitetta.

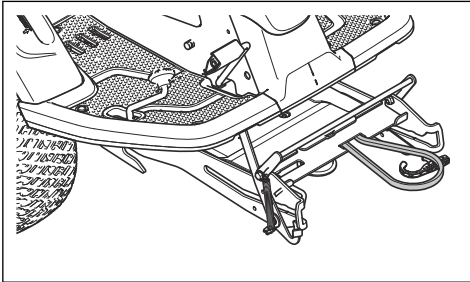
Lue käyttöohjeen asennusohjeet huolellisesti. Leikkuulaitteen kiinnitys ja irrotus on kuvattu myös koneen etukannen sisäpuolella olevassa tarrassa.

## Leikkuulaitteen kiinnittäminen

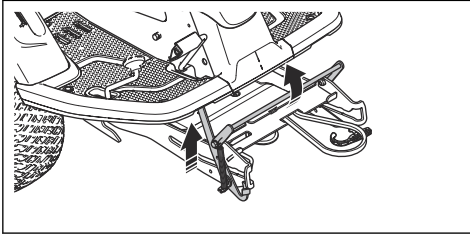
1. Pysäköi kone tasaiselle alustalle.
2. Kytke seisontajarru.
3. Aseta leikkuukorkeuden säätövipu huoltoasentoon.
4. Aseta leikkuulaitteen nostovipu leikkuuasentoon.



5. Aseta vetohihna kuvan osoittamalla tavalla, jotta se ei joudu puristuksiin ja katkea leikkuulaitteen kiinnityksen aikana.



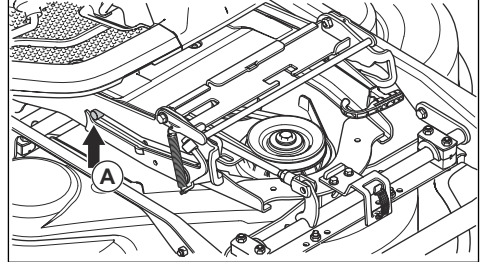
6. Työnnä laiterunko alas. Nosta huoltolukko pystyasentoon.



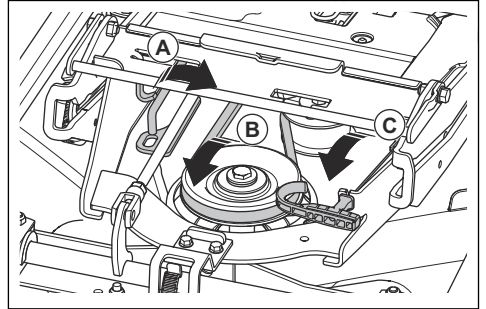
**VAROITUS:** Lukkomekanismi voi vahingoittaa sormia, jos et ole

varovainen. Aseta huoltolukko täysin pystyasentoon ja pidä leikkuulaitteen etureunasta kiinni kahdella kädellä, kun siirryt seuraavaan vaiheeseen.

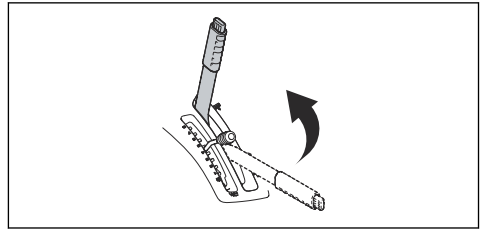
7. Nosta leikkuulaitteen etureunaa ja siirrä se laiterunkoon. Leikkuulaitteen tapit (yksi kummallakin puolella) on asetettava laiterungon uriin. Huoltolukko vapautuu automaattisesti.



8. Nosta leikkuukorkeuden haka pois pidikkeestä ja aseta haka sille tarkoitettuun reikään (A).



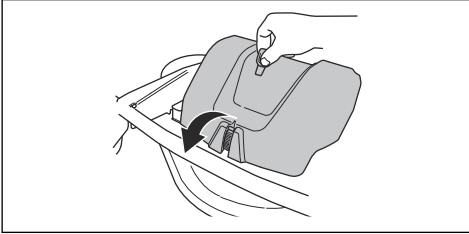
9. Asenna vetohihna kiristyspyörän (B) ympärille.
10. Aseta jousi jousen pitimeen (C).
11. Aseta leikkuulaitteen nostovipu lukitusasentoon. Leikkuulaite nousee.



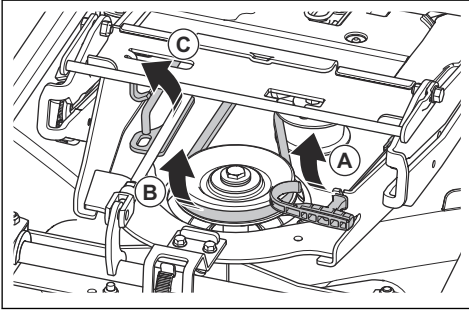
12. Kiinnitä etukansi paikalleen.

## Leikkuulaitteen irrottaminen

1. Suorita vaiheet 1–4 kohdasta *Leikkuulaitteen kiinnittäminen sivulla 127*.
2. Vapauta etukannessa oleva kiinnike virta-avaimeen kiinnitettyllä työkalulla ja irrota kansi.

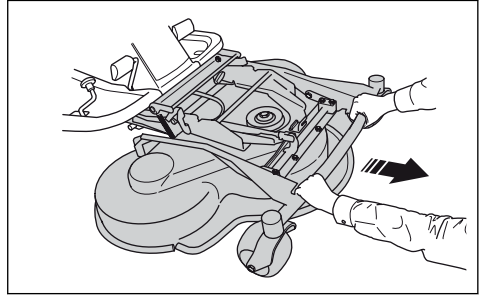


3. Löysää vetohihnan kiristyspyörän kireyttä. (A)

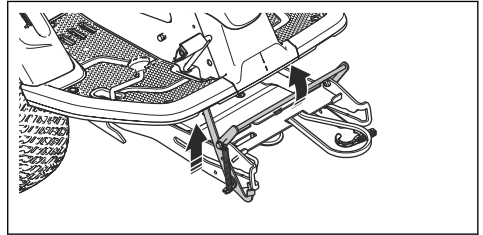


4. Pidä kiinni jousen kahvasta vasemmalla kädellä ja irrota vetohihna oikealla kädellä.
5. Vedä vetohihnaa taaksepäin koneen alla. Älä aseta hihnaa hihnanpitimeen (B).
6. Aseta jousen kahva jousen pitimeen, jotta jousi ei putoa.

7. Nosta leikkuukorkeuden haka ylös ja aseta se pidikkeeseensä (C).
8. Tartu leikkuulaitteen etureunaan kahdella kädellä ja vedä sitä, kunnes se pysähtyy.



9. Nosta huoltolukko pystyasentoon.



**VAROITUS:** Lukkomekanismi voi vahingoittaa sormia, jos et ole varovainen. Pidä leikkuulaitteen etuosasta kiinni kaksin käsin siirtyessäsi seuraavaan vaiheeseen.

10. Nosta leikkuulaitteen etuosaa, kunnes huoltolukko koskettaa runkoa, ja vedä leikkuulaite ulos.

## Käyttö

### Johdanto



**VAROITUS:** Lue turvallisuutta käsittelevä luku niin, että ymmärrät sen sisällön, ennen laitteen käyttämistä.

### Husqvarna Connect -käytön aloittaminen

1. Lataa Husqvarna Connect -sovellus mobiililaitteeseesi.
2. Rekisteröi Husqvarna Connect -sovelluksessa.
3. Liitä ja rekisteröi kone Husqvarna Connect -sovelluksen ohjeiden mukaan.

### Polttoaineen lisääminen



**VAROITUS:** Bensiini on erittäin tulenarkaa. Ole varovainen ja täytä polttoainesäiliö aina ulkona (katso *Polttoaineturvallisuus sivulla 125*).



**VAROITUS:** Älä käytä polttoainesäiliötä tukialueena.



**HUOMAUTUS:** Vääräntyyppinen polttoaine voi vaurioittaa moottoria.

Koneessa käytetään bensiiniä, jonka oktaaniluku on vähintään 91 RON (87 AKI) ja johon ei ole sekoitettu



öljyä. Suosittelemme biohajoavaa alkylaattibensiiniä. Älä käytä yli 10 % etanolia sisältävää polttoainetta.

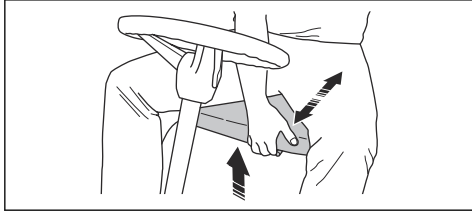
- Tarkista polttoaineen määrä ennen jokaista käyttökertaa ja lisää polttoainetta tarpeen mukaan.
- Älä täytä polttoainesäiliötä täyteen. Jätä varaa vähintään 2,5 cm.

## Istuimen säätäminen

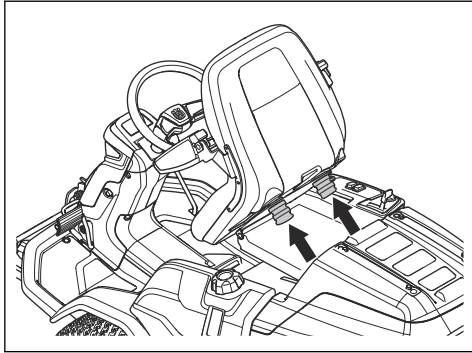


**VAROITUS:** Älä säädä istuinta koneen käytön aikana.

1. Voit säätää istuinta eteen- tai taaksepäin laittamalla jalkasi jalkatuen levyille.
2. Työnnä istuimen etureunan alla olevaa vipua ja siirrä istuin oikeaan asentoon.



3. Voit säätää istuimen jousia liikuttamalla istuimen alla olevia kahta kumirajoitinta kuvan mukaisesti. Aseta kaksi kumirajoitinta istuimen alla edessä, keskellä tai takana oleviin reikiin.

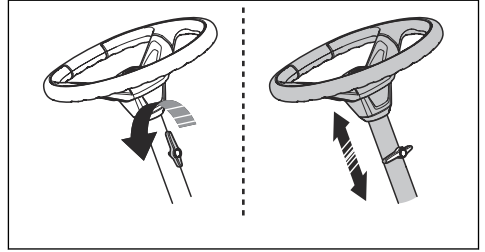


## Ohjauspyörän korkeuden säätäminen



**VAROITUS:** Älä säädä ohjauspyörän korkeutta koneen käytön aikana.

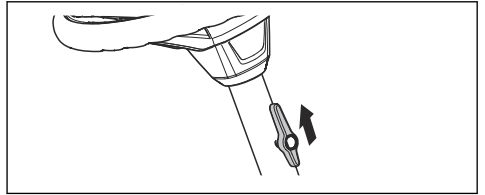
1. Löysää nuppi kiertämällä sitä vastapäivään.



2. Säädä ohjauspyörän korkeus.
3. Kiristä nuppi kiertämällä sitä myötäpäivään.



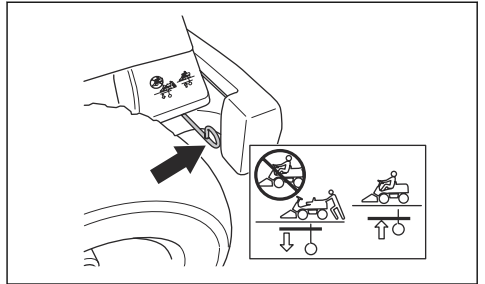
**HUOMAUTUS:** Varmista, että nupin pitkä pää osoittaa ylöspäin.



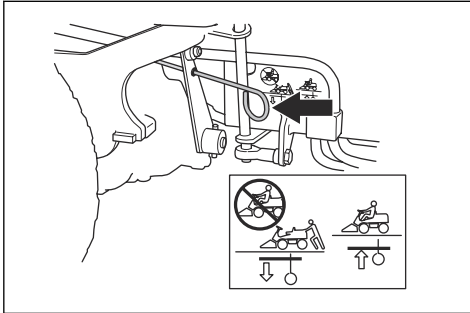
## Vetojärjestelmän kytkeminen ja vapauttaminen

Jos haluat siirtää konetta moottorin ollessa sammutettuna, vetojärjestelmän on oltava vapautettuna. Vapauta akselin veto vetämällä vetojärjestelmän vipu täysin ulos. Kytke akselin veto työntämällä vetojärjestelmän vipu täysin sisään. Älä jätä vipua ääriasentojen väliin.

Mallin R 316TX vetojärjestelmän vipu on vasemman takapyörän takana. Mallissa R 316TX AWD, R 316TsX AWD etuakselissa ja taka-akselissa on oma vetojärjestelmän vipunsa. Taka-akselin vetojärjestelmän vipu on vasemman takapyörän takana.

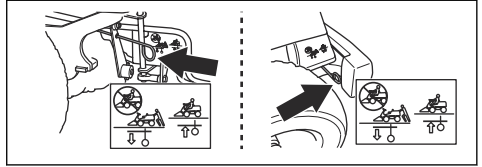


R 316TX AWD, R 316TsX AWD -mallissa etuakselin vetojärjestelmän vipu on vasemman etupyörän takana.

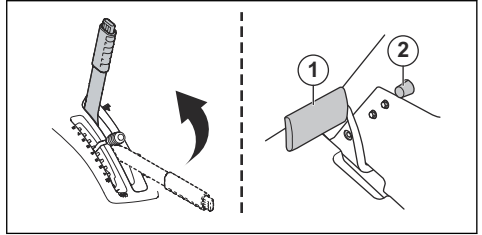


## Moottorin käynnistäminen

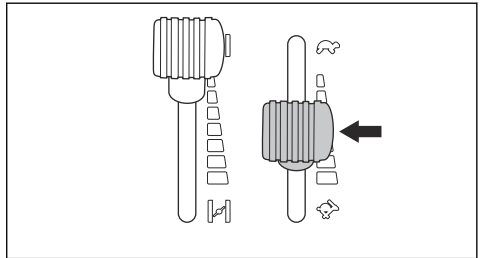
1. Varmista, että vetojärjestelmä on kytkettynä. Katso *Vetojärjestelmän kytkeminen ja vapauttaminen sivulla 129.*



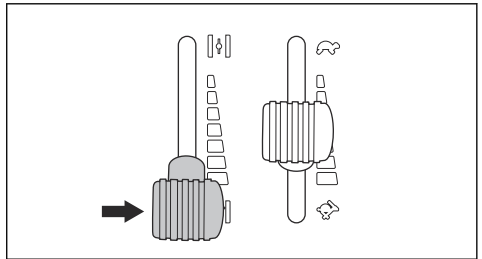
2. Nosta leikkulaite ja kytke seisontajarru.



3. Käännä kaasuliipaisin keskiasentoon.

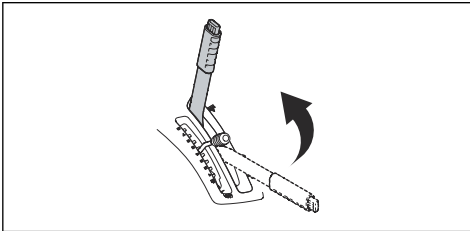


4. Jos moottori käynnistetään kylmänä, siirrä rikastinvipu kokonaan taakse.

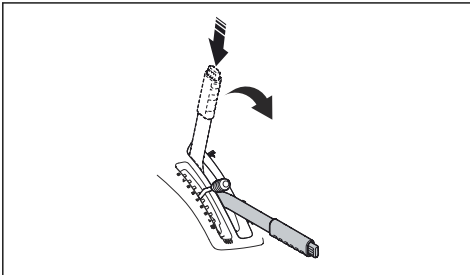


## Leikkulaitteen nostaminen ja laskeminen

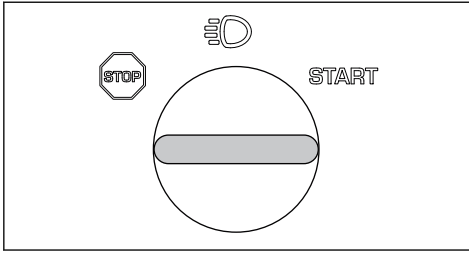
Nosta leikkulaite kuljetusasentoon vetämällä nostovipua taaksepäin. Jos moottori on käynnissä, terät lakkaavat automaattisesti pyörimästä.



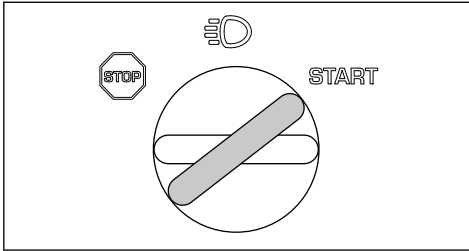
Laske leikkulaite leikkuuasentoon painamalla lukituspainiketta ja työntämällä nostovipua eteenpäin. Jos moottori on käynnissä, terät alkavat automaattisesti pyöriä.



5. Käännä virta-avain käynnistysasentoon.

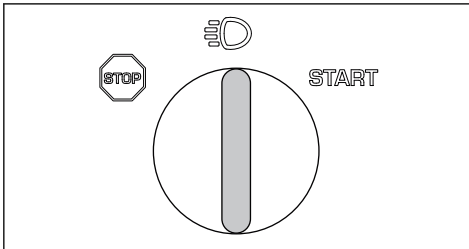


6. Kun moottori käynnistyy, vapauta virta-avain heti takaisin vapaa-asentoon.

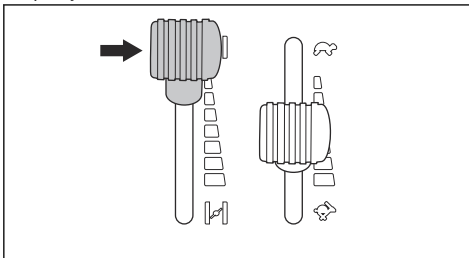


**HUOMAUTUS:** Käytä käynnistysmoottoria enintään 5 sekunnin ajan kerrallaan. Jos moottori ei käynnisty, odota 15 sekuntia ennen uutta yritystä.

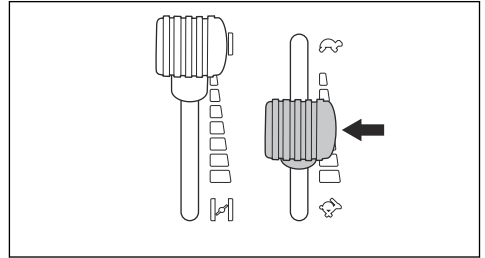
7. Käännä virta-avain valaisuasentoon, jotta ajovalot ja takavalot syttyvät.



8. Paina rikastinvipua hitaasti eteenpäin päätyasentoon.



9. Anna moottorin käydä puolikaasulla noin 3–5 minuuttia ennen täyttä kuormitusta.



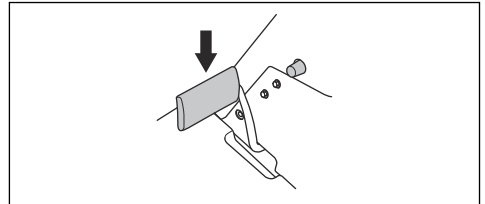
10. Vedä kaasuliipaisin taakse täyden kaasun asentoon.



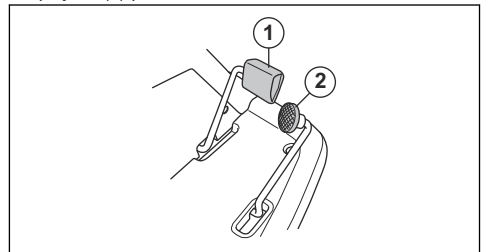
**HUOMAUTUS:** Terien kytkeminen moottorin ollessa täydessä käyntinopeudessa rasittaa vetohihnoja. Älä käytä laitetta täydellä kaasulla, ennen kuin leikkuulaite on laskettu leikkuuasentoon.

## Laitteen käyttö

1. Käynnistä moottori.
2. Paina seisontajarrupoljin alas ja vapauta se, jotta seisontajarru vapautuu.

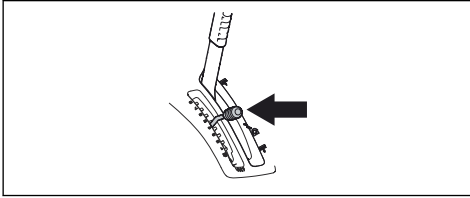


3. Paina varovasti toista nopeuspoljinta. Nopeus kasvaa sitä enemmän, mitä enemmän painat poljinta. Käytä poljinta (1) eteenpäin ajamiseen ja poljinta (2) peruuttamiseen.

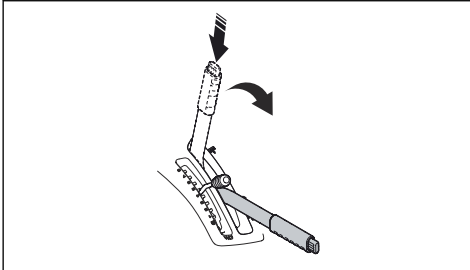


4. Jarruta vapauttamalla poljin.

5. Valitse leikkuukorkeus (1-10) leikkuukorkeuden säätövivulla.

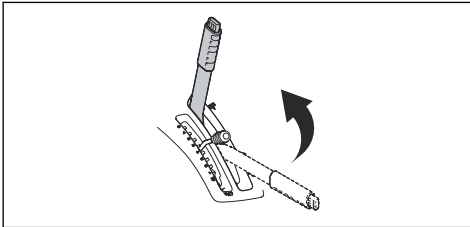


6. Paina leikkuulaitteen nostovivun lukituspainiketta ja laske leikkuulaite leikkuuasentoon.

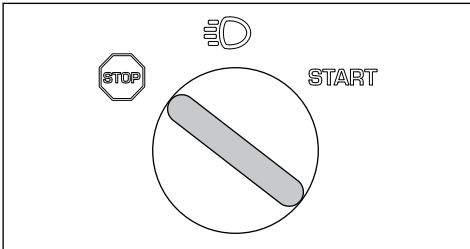


## Moottorin sammuttaminen

1. Vedä leikkuulaitteen nostovipu taaksepäin lukitusasentoon, jotta leikkuulaite nousee ylös. Terät lakkaavat pyörimästä.



2. Käännä virta-avain Stop (Sammutus) -asentoon.

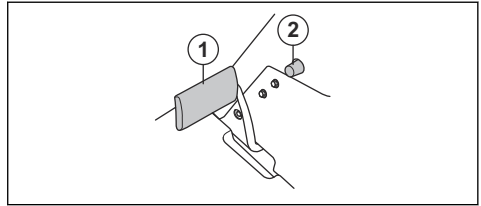


3. Kun moottori on sammunut, kytke seisontajarru.

## Seisontajarrun kytkeminen ja vapauttaminen

1. Paina seisontajarrun poljin (1) alas.

2. Pidä lukituspainiketta (2) painettuna.



3. Pidä painiketta painettuna ja vapauta seisontajarrun poljin.  
4. Vapauta seisontajarru painamalla seisontajarrun poljinta uudelleen.

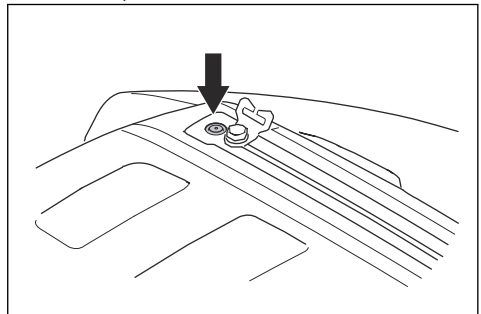
## Hyvän leikkuutuloksen saavuttaminen

- Jotta koneen suorituskyky pysyy mahdollisimman hyvänä, huolla laite säännöllisesti huoltokaavion mukaisesti. Katso kohta *Huoltokaavio sivulla 133*.
- Älä leikkaa märkää nurmikkoa. Märän nurmikon leikkaaminen voi johtaa huonoon leikkuutulokseen.
- Käytä aluksi korkeaa leikkuukorkeutta ja madalla sitä vähitellen.
- Terien pyörimisnopeuden on oltava suuri (suurin sallittu moottorin käyntinopeus, katso *Tekniset tiedot sivulla 150*). Aja hitaasti. Jos ruoho ei ole kovin pitkä tai tiheää, saat hyvän leikkuutuloksen suuremmallakin ajonopeudella.
- Leikkaa ruoho epäsäännöllisellä liikekuviolla.
- Parhaan leikkuutuloksen saat leikkaamalla nurmikon usein ja käyttämällä BioClip-toimintoa.

## Kuorman kiinnittäminen moottorin suojukseseen

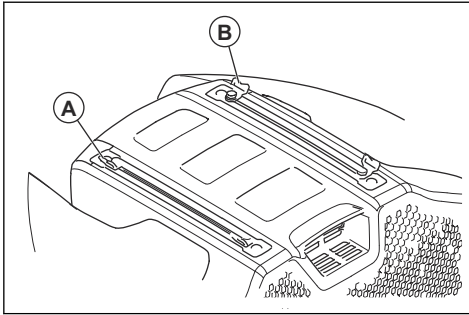
Moottorin suojuksessa on kiskot ja kiskokiinnittimet kuorman kiinnittämistä varten.

1. Säädä kiskokiinnittimiä kuorman sovittamiseksi.  
a) Löysää ruuvia ja siirrä kiskokiinnintä eteen- tai taaksepäin kiskolla.



- b) Kiristä ruuvi.

2. Pujota hihna kiskokiinnittimen (A) reiän läpi.



3. Pujota hihna vastakkaisella puolella olevan kiskokiinnittimen (B) läpi.

4. Käytä kiskokiinnikkeitä kuorman kiinnittämiseen hihnojen avulla.



**HUOMAUTUS:** Älä ylikuormita kiskoja. Katso kohta *Tekniset tiedot sivulla 150.*

## Huolto

### Johdanto

sisällön, ennen minkäänlaisten huoltotöiden aloittamista.



**VAROITUS:** Lue turvallisuutta käsittelevä luku niin, että ymmärrät sen

### Huoltokaavio

1. LAITTEEN VALMISTELU	Ensimmäinen huolto	Huoltoväli tunteina	
	50	100	200
Tarkista akku.		○	
Tarkista terät.		○	
Tarkista ja puhdista hydrauliletkut ja liittimet. Vaihda tarvittaessa.		○	
Tarkista hihnat ja urapyörät.	○	○	
Tarkista runkotunnelin sisällä oleva ohjausketju.		○	
Tarkista, voitele ja säädä kaikki johdot.		○	
Varmista, että rengaspaine on oikea. Katso kohta <i>Rengaspaine sivulla 139.</i>	○	○	
Varmista, että kaikki ruuvit ja mutterit on kiristetty kunnolla.		○	
Voitele käyttäjän istuin.		○	
Voitele kaikki ketjut.		○	
Voitele leikkuulaitteen pyörät ja terien laakerit.	○	○	
Voitele runkotunnelin sisällä olevat polkimet.		○	
Voitele hihnankiristin.		○	
Irrota vetopyörät ja rasvaa akselit.		○	

2. MOOTTORI	Ensimmäinen huolto	Huoltoväli tunteina	
	50	100	200
Tarkista polttoaineletku. Vaihda tarvittaessa.		○	
Vaihda polttoainesuodatin. Katso kohta <i>Polttoainesuodattimen vaihtaminen sivulla 137.</i>		○	
Ilmansuodattimen vaihto Katso kohta <i>Ilmansuodattimen puhdistaminen ja vaihtaminen sivulla 137.</i>	Puhdista	○	
Tarkista hydrostaattisen voimansiirron jäähdytysrivat.		○	
Puhdista moottori ja hydrostaattinen voimansiirto.		○	
Tarkista äänenvaimennin ja lämpösuoja.	○	○	
Vaihda moottoriöljy. Katso kohta <i>Moottoriöljyn ja öljynsuodattimen vaihtaminen sivulla 143.</i>	○	100 tuntia tai kerran vuodessa	
Moottoriöljyn suodattimen vaihto Katso kohta <i>Moottoriöljyn ja öljynsuodattimen vaihtaminen sivulla 143.</i>	○	○	
Vaihda sytytystulppa. Katso kohta <i>Sytytystulpan tarkistaminen ja vaihtaminen sivulla 138.</i>		○	
Tarkista valot (soveltuissa tapauksissa).	○	○	
Päivitä laiteohjelma (soveltuissa tapauksissa).	○	○	
Tarkista akku ja lataa se tarvittaessa.	○	○	

3. VOIMANSIIRTOYKSIKKÖ, HALLINTALAITTEET JA VETOJÄRJESTELMÄ	Ensimmäinen huolto	Huoltoväli tunteina	
	50	100	200
Tarkista ja säädä etu- ja takapyörien pyörimisnopeus (vain AWD).	○	○	
Vaihda voimansiirron suodatin (vain AWD).	○		○
Vaihda servon vaihtosuodatin (soveltuissa tapauksissa).	○		○
Tarkista hydrostaattisen voimansiirron jäähdytyspuhallin.	○	○	
Tarkista vaihteiston öljytaso ja lisää öljyä tarvittaessa. Katso kohta <i>Vaihteistoöljyn määrän tarkistaminen sivulla 144.</i>		○	
Tarkista ja säädä seisontajarru.	○	○	
Vaihda vaihteiston öljy. Katso kohta <i>Vaihteistoöljyn määrän tarkistaminen sivulla 144.</i>	○		○

4. TERÄVARUSTUS	Ensimmäinen huolto	Huoltoväli tunteina	
	50	100	200
Puhdista leikkuulaitteen ulko- ja sisäpinnat ja leikkuulaitteen suojuukset.	○	○	
Tarkista ja säädä leikkuukorkeus ja kaltevuuskulma.	○	○	
Tarkista leikkuulaitteen terät. Teroita ja tasapainota ne tarvittaessa.		○	

5. LOPPUTARKASTUS JA DOKUMENTOINTI	Ensimmäinen huolto	Huoltoväli tunteina	
	50	100	200
Tarkista ja säädä moottorin käyntinopeus.	○	○	
Varmista, että laite eli liuku vapaa-asennossa.	○	○	
Tarkista eteenpäin- ja taaksepäinajo eri nopeuksilla.	○	○	
Tarkista terän kytkentävipu, istuin, nostin ja eteenpäinajojarru. Katso kohta <i>Tuotteen turvalaitteet sivulla 124.</i>	○	○	
Tarkista ruohonkeruujärjestelmä (soveltuviissa tapauksissa).	○	○	

## Laitteen puhdistaminen

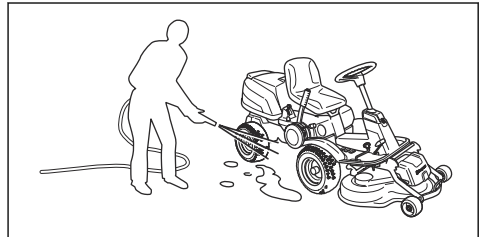


**HUOMAUTUS:** Älä käytä painepesuria tai höyrypuhdistinta. Vesi voi tunkeutua laakereihin ja sähköliitäntöihin ja aiheuttaa haitallista korroosiota.

Puhdista kone heti käytön jälkeen.

- Älä puhdista kuumia pintoja, kuten moottoria, äänenvaimenninta ja pakokaasun poistojärjestelmää. Poista ruoho ja lika vasta sen jälkeen, kun pinnat ovat jäähtyneet.
- Puhdista laite ensin harjalla ja sitten vasta vedellä. Poista ruohosilppu ja lika vaihteistosta, vaihteiston ilmanottoaukosta ja moottorista sekä niiden ympäriltä.
- Puhdista kone suihkuttamalla vettä vesiletkulla. Älä käytä suurta painetta.
- Älä suuntaa vettä sähköosia tai laakereita kohti. Puhdistusaine aiheuttaa yleensä lisää vahinkoa.
- Puhdista leikkuulaite asettamalla se huoltoasentoon ja suihkuttamalla sen päälle vettä vesiletkulla.

- Kun kone on puhdas, käynnistä leikkuulaite hetkeksi, jotta ylimääräinen vesi valuu pois.



## Moottorin ja äänenvaimentimen puhdistaminen

Älä anna ruohon ja lian kerääntyä moottoriin ja äänenvaimentimeen. Moottorissa oleva polttoaineen tai öljyn kastelema ruoho lisää tulipalon ja moottorin ylikuumentumisen vaaraa. Anna moottorin jäähtyä ennen puhdistamista. Käytä puhdistamiseen vettä ja harjaa.

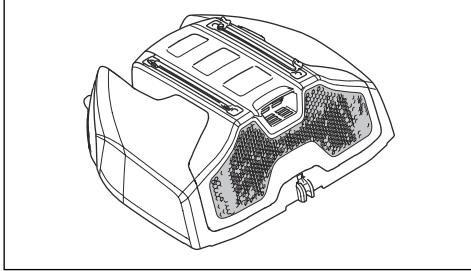
Äänenvaimentimen ympärillä oleva ruoho kuivuu nopeasti ja voi syttyä palamaan. Kun äänenvaimennin on jäähtynyt, poista ruoho harjalla tai vedellä.

## Moottorin jäähdytysilma-aukon puhdistaminen

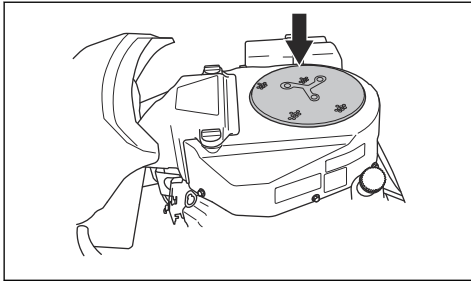


**VAROITUS:** Pysäytä moottori. Jäähdytysilma-aukko pyörii ja voi aiheuttaa vammoja sormille.

- Varmista, ettei moottorin kannen ilmanottoaukon ritilä ole tukkeutunut. Poista ruoho ja lika harjalla.



- Avaa moottorin kansi. Varmista, että moottorin jäähdytysilma-aukko ei ole tukossa. Poista ruoho ja lika harjalla.

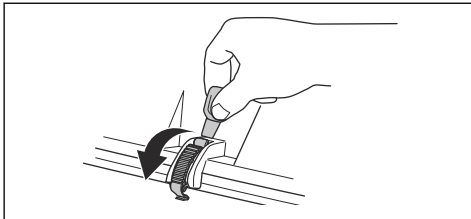


- Tutki ilmananava, joka on moottorin kannen sisäpinnalla. Varmista, että ilmananava on puhdas eikä hankaa jäähdytysilma-aukkoa vasten.

## Suojusten irrottaminen

### Moottorin suojuksen irrottaminen

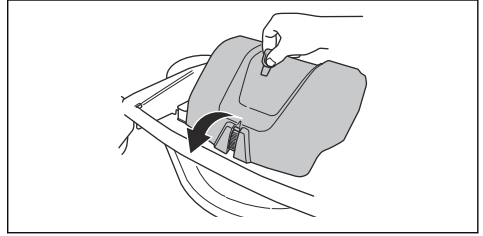
1. Taita istuinta eteenpäin.
2. Vapauta moottorin kannessa oleva kiinnike virta-avaimeen kiinnitettyä työkalulla.



3. Taita moottorin kansi taaksepäin.

## Etukannen irrottaminen

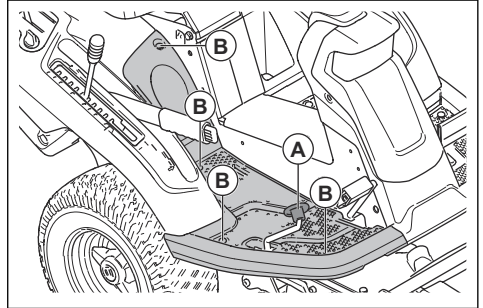
1. Vapauta etukannessa oleva kiinnike virta-avaimeen kiinnitettyä työkalulla.



2. Nosta etukansi pois paikaltaan.

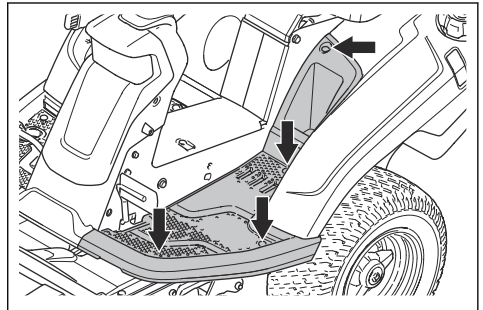
## Oikean jalkatuen levyn irrottaminen

1. Käännä peruutuspolkimen (A) nuppia, jotta se irtaoo.
2. Irrota kolme ruuvia (B) ja jalkatuen levy.



## Vasemman jalkatuen levyn irrottaminen

- Irrota neljä ruuvia ja jalkatuen levy.



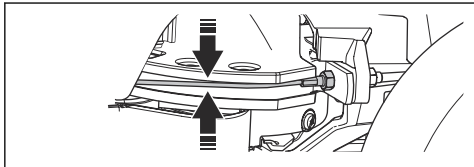
## Ohjausvaijereiden tarkistaminen

Ohjausvaijerit voivat löystyä ajan myötä. Tällöin ohjauksen säädöt muuttuvat.

Tarkista ja säädä ohjausvaijerit seuraavasti:



1. Ohjausvajerit on kiristetty oikein, kun pystyt käsin liikuttamaan niitä 5 mm ylös- tai alaspäin ohjauskaaren urassa.



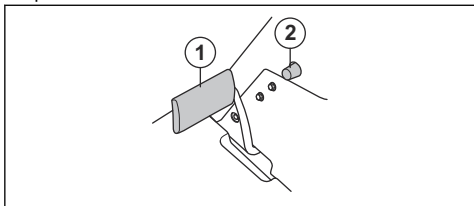
2. Jos vajerit ovat liian löysällä, anna valtuutetun huoltoliikkeen säätää ne.

## Seisontajarrun tarkistaminen

1. Pysäköi kone rinteeseen kovalle alustalle.

**Huomautus:** Älä pysäköi konetta nurmikon peittämään rinteeseen, kun tarkistat seisontajarrun toimivuutta.

2. Paina seisontajarrun poljin (1) alas.
3. Pidä lukituspainiketta (2) painettuna ja vapauta seisontajarrun poljin painikkeen ollessa edelleen painettuna.

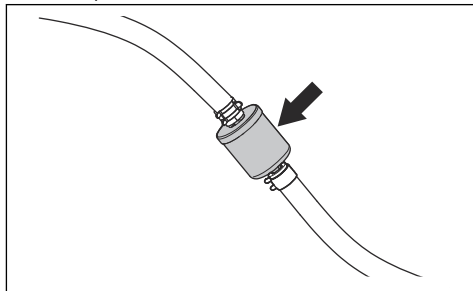


4. Jos kone lähtee liikkeelle, anna valtuutetun huoltoliikkeen säätää seisontajarru.
5. Paina seisontajarrun poljinta uudelleen, jotta seisontajarru vapautuu.

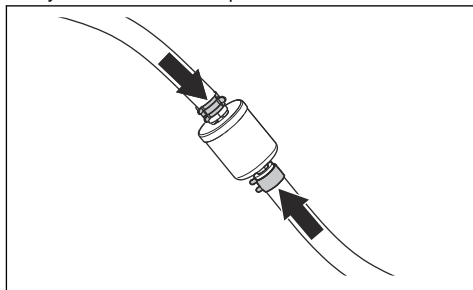
## Polttoainesuodattimen vaihtaminen

1. Avaa moottorin suojus, jotta pääset käsiksi polttoainesuodattimeen.
2. Purista polttoainesäiliön letkua vuotamisen estämiseksi.
3. Poista polttoainesuodattimen letkuklemmarit lattapihdeillä.

4. Vedä polttoainesuodatin irti letkujen päistä. Pieni määrä polttoainetta voi vuotaa ulos.

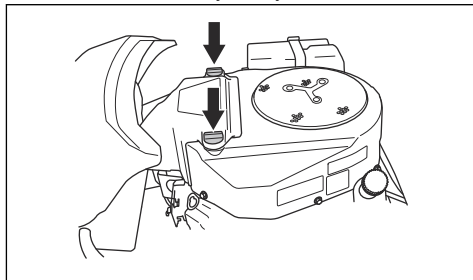


5. Paina uusi polttoainesuodatin kiinni letkujen päihin. Levitä suodattimen päihin nestemäistä puhdistusainetta, jotta polttoainesuodattimen asentaminen helpottuu.
6. Työnnä letkuklemmarit polttoainesuodattinta vasten.



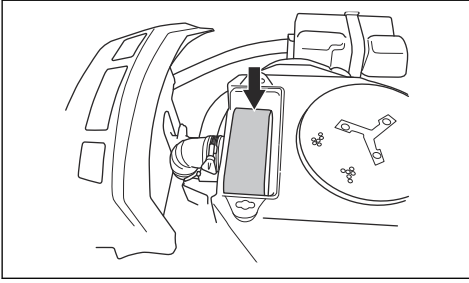
## Ilmansuodattimen puhdistaminen ja vaihtaminen

1. Avaa moottorin kansi.
2. Avaa kaksi nuppia, jotka kiinnittävät ilmansuodattimen suojuksen ja irrota se.

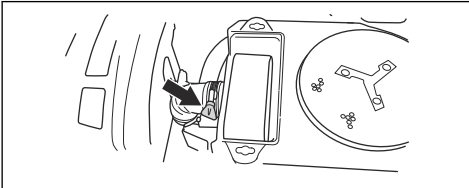


3. Löysää letkuklemmaria, jolla ilmansuodatinpatruuna on kiinnitetty.

4. Irrota ilmansuodatinpatruuna suodatinkotelosta.



5. Poista ilmansuodattimen ympärillä oleva vaahtokumisuodatin.
6. Puhdista vaahtokumisuodatin laimealla pesuaineella.
7. Anna vaahtokumisuodatin kuivua täysin.
8. Puhdista paperisuo datin lyömällä se kovaa pintaa vasten. Älä käytä paineilmaa.
9. Jos paperisuo datin ei puhdistu, vaihda se.
10. Aseta vaahtokumisuo datin takaisin ilmansuodattimen ympärille.
11. Aseta ilmansuodatinpatruuna takaisin paikalleen ilmaletkun päälle.
12. Kiinnitä ilmansuodatinpatruuna letkuklemmarilla.

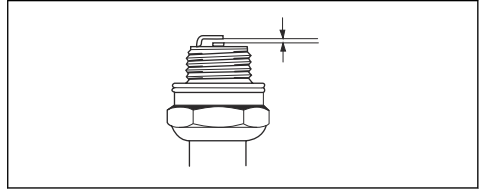


13. Kiinnitä ilmansuodattimen kansi paikalleen ja kiristä nupit.

## Sytytystulpan tarkistaminen ja vaihtaminen

1. Avaa moottorin kansi.
2. Irrota sytytystulpan suojus ja puhdista sytytystulpan ympäristö.
3. Irrota sytytystulppa sytytystulppa-avaimella.
4. Tarkista sytytystulppa. Vaihda sytytystulppa, jos elektrodit ovat palaneet tai jos eristys on halkeillut tai vaurioitunut. Jos sytytystulppa ei ole vaurioitunut, puhdista se teräsharjalla.

5. Mittaa kärkiväli ja varmista, että se on varmasti oikea. Katso kohta *Tekniset tiedot sivulla 150*.



6. Säädä kärkiväliä taivuttamalla sivuelektro dia.
7. Aseta sytytystulppa takaisin ja käännä sitä käsin, kunnes se asettuu paikalleen.
8. Kiristä sytytystulppa sytytystulppien avaimella, kunnes aluslevy puristuu.
9. Kiristä käytettyä sytytystulppaa vielä 1/8 kierrosta ja uutta tulppaa vielä 1/4 kierrosta.



**HUOMAUTUS:** Väärin kiristetyt sytytystulpat voivat aiheuttaa moottorivahinkoja.

10. Vaihda sytytyskaapelin kenkä.

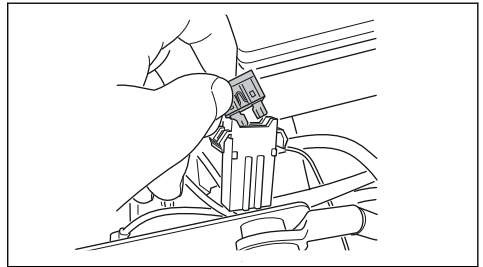


**HUOMAUTUS:** Älä käynnistä moottoria, jos sytytystulppa tai sytytyskaapeli on poistettu.

## Pääsulakkeen vaihtaminen

Palaneen sulakkeen tunnistaa palaneesta liittimestä.

1. Avaa moottorin kansi. Pääsulake on pidikkeessä akun ja moottorin välissä.
2. Vedä sulake pidikkeestä.



3. Vaihda palanut sulake uuteen, saman malliseen sulakkeeseen, litteä liitin 20 A
4. Vaihda kannet.

Jos pääsulake palaa uudestaan lyhyen ajan kuluttua edellisestä vaihtamisesta, laitteessa on oikosulku. Korjaa oikosulku ennen kuin aloitat tuotteen käytön uudestaan. Anna huoltotyö valtuutetun huolto liikkeen tehtäväksi.

## Akun lataaminen

- Lataa akku, jos sen virta ei riitä moottorin käynnistämiseen.
- Käytä vakiomallista akkulaturia.



**HUOMAUTUS:** Älä käytä akun pikalaturia tai apukäynnistintä. Tämä vahingoittaa laitteen sähköjärjestelmää.

- Kytke laturi irti ennen moottorin käynnistystä.

## Moottorin hätäkäynnistäminen

Jos akku on liian heikko moottorin käynnistämiseen, voit tehdä hätäkäynnistuksen apukäynnistyskaapeleilla. Tässä laitteessa on 12 V:n negatiivinen maadoitettu järjestelmä. Laitteessa, jota käytetään hätäkäynnistykseen, on myös oltava 12 V:n negatiivinen maadoitettu järjestelmä.

## Apukäynnistyskaapelien yhdistäminen

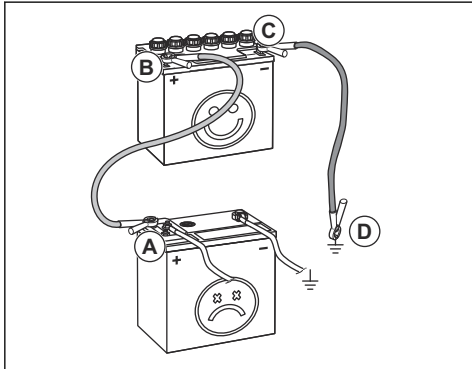


**VAROITUS:** Akusta vapautuva räjähdysriski kaasua aiheuttaa räjähdysvaaran. Älä liitä täysin ladatun akun negatiivista napaa alhaisen lataustilan akun negatiiviseen napaan tai sen lähelle.



**HUOMAUTUS:** Älä käytä laitteen akkua muiden ajoneuvojen käynnistämiseen.

1. Poista moottorin kotelo.
2. Irrota akkutilan kansi.
3. Kytke yksi punaisen kaapelin päistä alhaisen lataustilan akun (A) POSITIIVISEEN napaan (+).



4. Kytke toinen punaisen kaapelin pää täyteen ladatun akun (B) POSITIIVISEEN napaan (+).



**VAROITUS:** Älä tee punaisen kaapelin päillä oikosulkua runkoon.

5. Kytke yksi mustan kaapelin pää täyteen ladatun akun (C) NEGATIIVISEEN (-) napaan.
6. Kytke MUSTAN kaapelin toinen pää RUNGON MAADOITUKSEEN (D) erilleen polttoainesäiliöstä ja akusta.
7. Vaihda kannet.

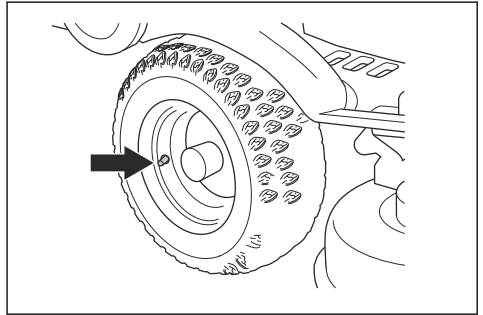
## Apukäynnistyskaapelien irrottaminen

**Huomautus:** Irrota apukäynnistyskaapelit päinvastaisessa järjestyksessä kuin kiinnitit ne.

1. Irrota MUSTA kaapeli rungosta.
2. Irrota MUSTA kaapeli täyteen ladatusta akusta.
3. Irrota PUNAINEN kaapeli kahdesta akusta.

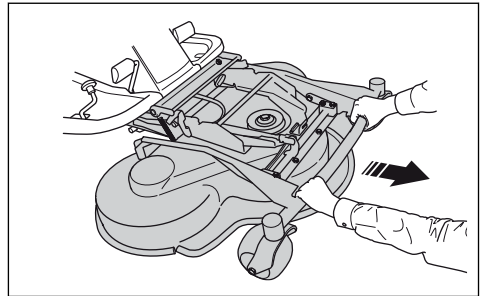
## Rengaspaine

Kaikkien neljän renkaan oikea rengaspaine on 60 kPa (0,6 bar / 8,5 PSI).

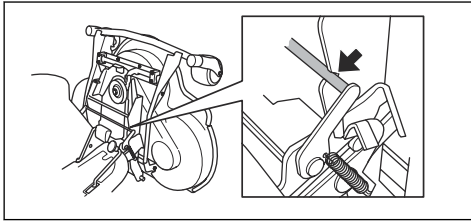


## Leikkuulaitteen asettaminen huoltoasentoon

1. Katso vaiheet 1–8 kohdassa *Leikkuulaitteen irrottaminen sivulla 128*.
2. Tartu leikkuulaitteen etureunaan kahdella kädellä ja vedä sitä eteenpäin, kunnes se pysähtyy.

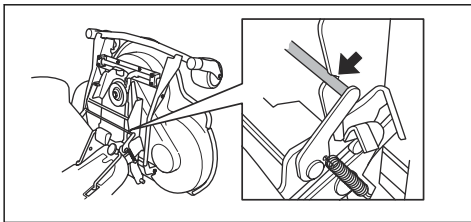


3. Nosta leikkuulaitetta pystyyn, kunnes kuulet naksahduksen. Leikkuulaite lukittuu automaattisesti pystyasentoon.



## Leikkuulaitteen asettaminen leikkuuasentoon

1. Pidä leikkuulaitteen etureunasta kiinni vasemmalla kädellä.
2. Avaa lukko oikealla kädellä.

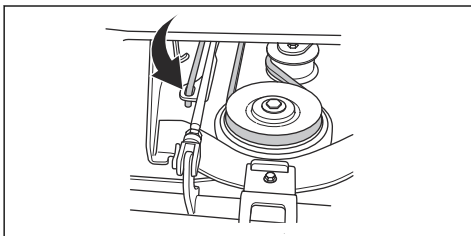


3. Taita leikkuulaite alas ja työnnä laitetta sisäänpäin, kunnes se pysähtyy.

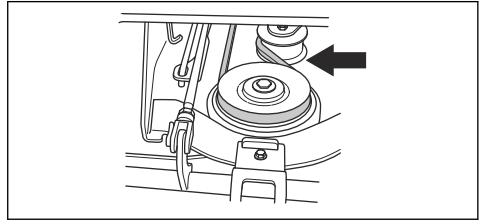


**HUOMAUTUS:** Vetohihna saattaa jäädä kiinni leikkuulaitteen alle. Vedä hihnanpitimessä olevasta vetohihnan lenkistä ennen kuin työnnät leikkuulaitteen sisään.

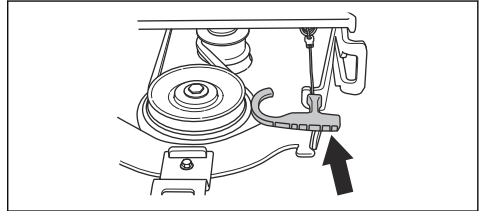
4. Nosta leikkuukorkeuden haka pois pidikkeestään ja aseta se reikään.



5. Asenna vetohihna vetopyörän ympärille. Varmista, että vetohihna ei ole kiristyspyörän väärällä puolella.



6. Aseta jousi jousen pitimeen.

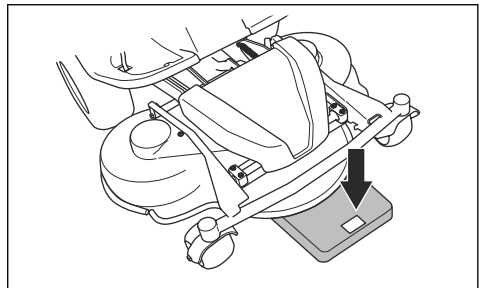


7. Kiinnitä etukansi paikalleen.
8. Aseta leikkuukorkeuden säätövipu johonkin asennoista 1–10.

## Leikkuulaitteen maahan kohdistuvan paineen tarkistaminen ja säätäminen

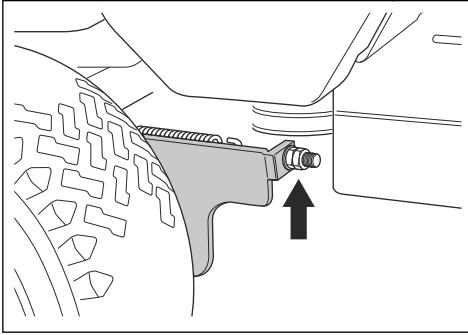
Oikean maahan kohdistuvan paineen avulla leikkuulaite liikkuu maan pinnan tasalla, mutta ei paina maata liian kovaa.

1. Tarkista, että renkaiden ilmanpaine on 60 kPa (0,6 bar / 9,0 PSI).
2. Pysäköi kone tasaiselle alustalle.
3. Laske leikkuulaite leikkuuasentoon.
4. Aseta henkilövaaka leikkuulaitteen etureunan alle.



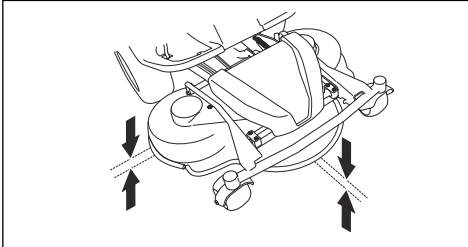
5. Varmista, ettei paino ole tukirenkaiden päällä asettamalla puupala rungon ja vaa'an väliin.
6. Säädä maahan kohdistuvaa painetta kiertämällä etupyörän takana oikealla ja vasemmalla sijaitsevia säätöruuveja.

7. Kierrä ruuveja oikealle tai vasemmalle, kunnes maahan kohdistuva paine on 12–15 kg (26,5–33 lb).



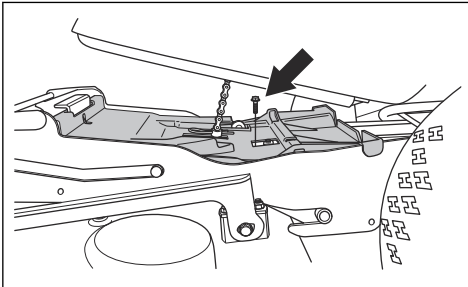
## Leikkulaitteen vaakasuoruuden tarkistaminen

1. Varmista, että renkaiden ilmanpaine on oikea. Katso *Tekniset tiedot sivulla 150*.
2. Pysäköi kone tasaisella alustalla.
3. Laske leikkulaite leikkuuasentoon.
4. Aseta leikkuukorkeuden säätövipu huoltoasentoon.
5. Mittaa etäisyys maan ja leikkulaitteen etu- ja takareunojen välissä. Varmista, että takareuna on 4–6 mm (1/5") korkeammalla kuin etureuna.

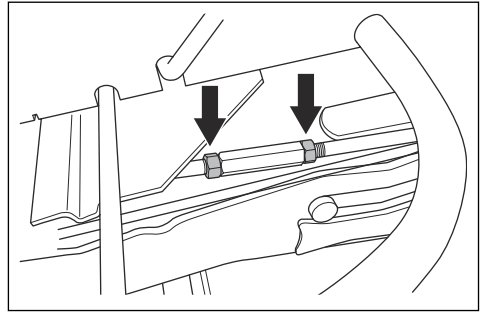


## Leikkulaitteen vaakasuoruuden säätäminen

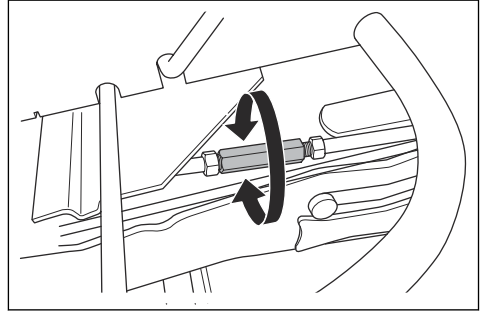
1. Irrota etukansi ja oikea jalkatuen levy.
2. Irrota hihnansuojuksen kiinnitysruuvit ja irrota hihnansuojus.



3. Avaa nostotuen mutterit.



4. Pidennä tai lyhennä hakaa kääntämällä nostotukea. Haan pidentäminen nostaa suojuksen takareunaa. Haan lyhentäminen laskee suojuksen takareunaa.



5. Kun säätö on valmis, kiristä nostotuen mutterit.
6. Tarkista vaakasuoruus. Katso *Leikkulaitteen vaakasuoruuden tarkistaminen sivulla 141*.
7. Kiinnitä hihnansuojus paikalleen ja kiristä ruuvit.
8. Kiinnitä oikea jalkatuen levy ja etukansi takaisin paikalleen.

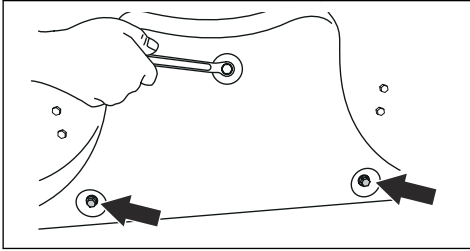
## BioClip-tulpan irrottaminen

- Irrota BioClip-tulppa vaihtaaksesi Combi-leikkulaitteen BioClip-toiminnon taaksepäin heittoon.

## BioClip-tulpan irrottaminen ja kiinnittäminen Combi 103- ja 112 -leikkulaitteeseen

1. Aseta leikkulaite huoltoasentoon.

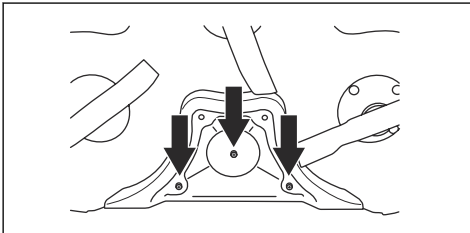
2. Irrota kolme ruuvia, joilla BioClip-tulppa on kiinnitetty, ja poista tulppa.



3. Kiinnitä 3 M8x15 mm:n ruuvia BioClip-tulpan ruuvireikiin, jotta kierteet eivät vaurioidu.
4. Aseta leikkuulaite takaisin leikkuuasentoon.
5. Kiinnitä BioClip-tulppa päinvastaisessa järjestyksessä.

### BioClip-tulpan irrottaminen ja kiinnittäminen Combi 94 -leikkuulaitteeseen

1. Aseta leikkuulaite huoltoasentoon.
2. Irrota kolme ruuvia, joilla BioClip-tulppa on kiinnitetty, ja poista tulppa.



3. Aseta leikkuulaite takaisin leikkuuasentoon.
4. Kiinnitä BioClip-tulppa päinvastaisessa järjestyksessä.

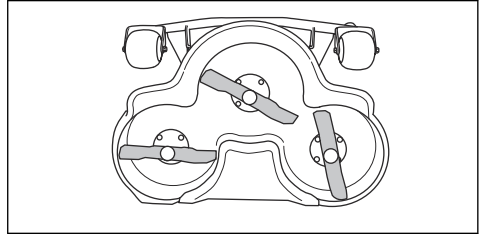
### Terien tarkistaminen



**HUOMAUTUS:** Vaurioituneet tai väärin tasapainotetut terät voivat vahingoittaa laitetta. Vaihda vaurioituneet terät. Anna valtuutetun huoltoliikkeen hoitaa tylstyneiden terien teroittaminen ja tasapainottaminen.

1. Aseta leikkuulaite huoltoasentoon.

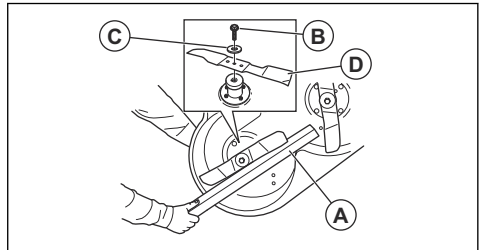
2. Katso, ovatko terät vaurioituneet ja kaipaavatko ne teroitusta.



3. Kiristä teräpultit kiristysmomenttiin 45–50 Nm.

### Terien vaihtaminen

1. Aseta leikkuulaite huoltoasentoon.
2. Lukitse terä puukillalla (A).



3. Avaa ja irrota teräpultti (B), aluslevyt (C) ja terä (D).
4. Asenna uusi terä siten, että kulmikkaat päät osoittavat leikkuulaitteen suuntaan.

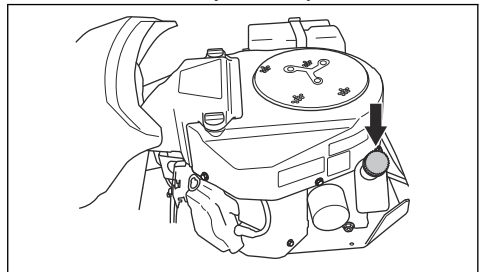


**VAROITUS:** Virheellinen terätyyppi voi saada leikkuulaitteen sinkoamaan esineitä ja aiheuttaa vakavia vammoja. Käytä vain kohdassa *Tekniset tiedot sivulla 150* mainittuja teriä.

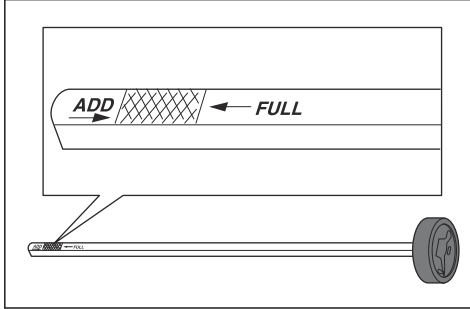
5. Asenna terä, aluslevy ja pultti. Kiristä pultti kiristysmomenttiin 45–50 Nm.

### Moottorin öljymäärän tarkistaminen

1. Pysäköi kone tasaiseen paikkaan ja sammuta moottori.
2. Avaa moottorin kansi.
3. Kierrä mittatikku auki ja vedä se ylös.



4. Pyyhi mittatikku puhtaaksi öljystä.
5. Aseta mittatikku takaisin paikalleen. Älä kiristä sitä.
6. Kierrä mittatikku auki, vedä se taas ylös ja tarkista öljytaso.
7. Öljytason on oltava mittatikun merkien välissä. Jos taso on ADD (Lisää) -merkin lähellä, lisää öljyä mittatikun FULL (Täynnä) -merkkiin asti.



8. Lisää säiliöön öljyä mittatikun aukon kautta. Lisää öljyä hitaasti.

**Huomaus:** Katso kohdasta *Tekniset tiedot sivulla 150* suositellut moottoriöljytyypit. Älä sekoita kahta erilaista öljytyyppiä.

9. Kiristä mittatikku asianmukaisesti ennen kuin käynnistä moottorin. Käynnistä moottori ja anna sen käydä joutokäynnillä noin 30 sekunnin ajan. Pysäytä moottori. Odota 30 sekuntia ja tarkista öljyn määrä uudelleen.

## Moottoriöljyn ja öljynsuodattimen vaihtaminen

Jos moottori on kylmä, käynnistä moottori 1-2 minuuttia ennen kuin tyhjennät moottoriöljyn. Näin moottoriöljy on lämmintä ja tyhjennys on helpompaa.



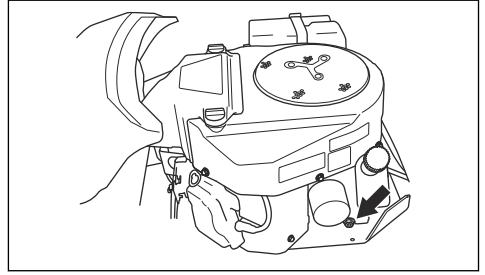
**VAROITUS:** Älä käytä moottoria yli 1–2 minuuttia ennen moottoriöljyn tyhjentämistä. Moottoriöljystä tulee erittäin kuumaa ja se voi aiheuttaa palovammoja. Anna moottorin jäähtyä ennen kuin valutat moottoriöljyn pois moottorista.



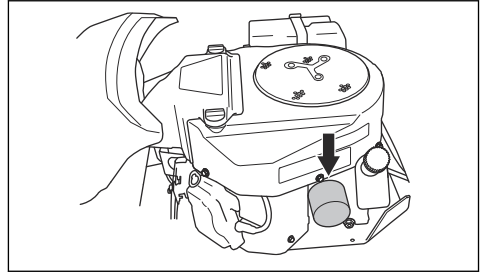
**VAROITUS:** Jos moottoriöljyä joutuu iholle, pese öljy pois vedellä ja saippualla.

1. Aseta moottorin vasemmalla puolella olevan tyhjennystulpan alle säiliö.
2. Poista mittatikku.

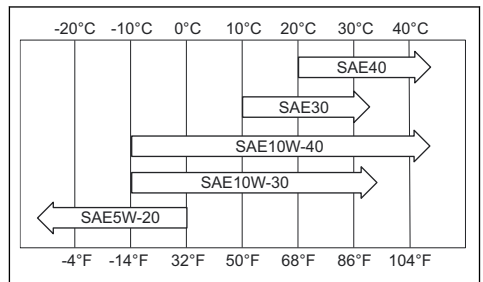
3. Irrota tyhjennystulppa.



4. Anna öljyn valua säiliöön.
5. Asenna tyhjennystulppa takaisin paikalleen ja kiristä se.
6. Irrota öljynsuodatin kiertämällä sitä vastapäivään.



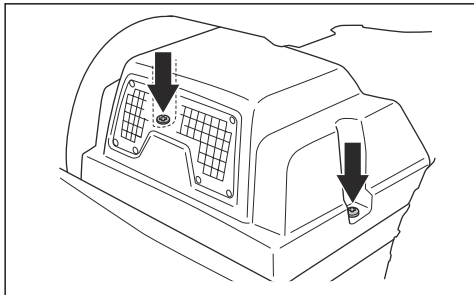
7. Voitele uuden öljynsuodattimen kumitiiviste kevyesti uudella öljyllä.
8. Asenna öljynsuodatin paikalleen kiertämällä sitä käsin myötäpäivään, kunnes kumitiiviste on paikallaan. Kiristä suodatinta sitten vielä puoli kierrosta.
9. Lisää uutta öljyä kohdan *Moottorin öljymäärän tarkistaminen sivulla 142* mukaisesti.



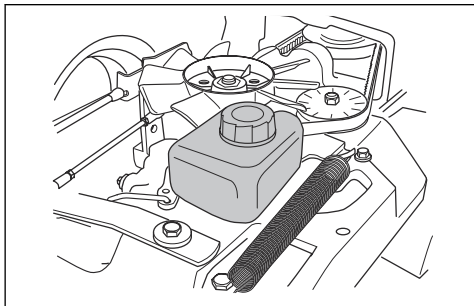
10. Käynnistä moottori ja anna sen käydä joutokäynnillä 3 minuuttia.
11. Sammuta moottori ja varmista, että öljynsuodatin ei vuoda.
12. Lisää järjestelmään öljyä, sillä osa öljystä on nyt uudessa öljynsuodattimessa.

## Vaihteistoöljyn määrän tarkistaminen

1. Irrota molemmat ruuvit (yksi kummallakin puolella) ja nosta voimansiirron kansi pois paikaltaan.



2. Varmista, että vaihteistoöljysäiliön öljytaso on säiliön merkittyjen kahden vaakasuoran viivan välissä.



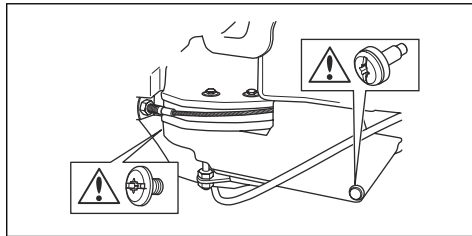
3. Lisää moottoriöljyä, jos öljytaso on alemman viivan alapuolella. Älä kuitenkaan ylitä ylemmää merkiviivaa.

**Huomautus:** Katso öljysuositus R 316TX- ja R 316TX AWD, R 316TsX AWD -koneille kohdasta *Tekniset tiedot sivulla 150.*

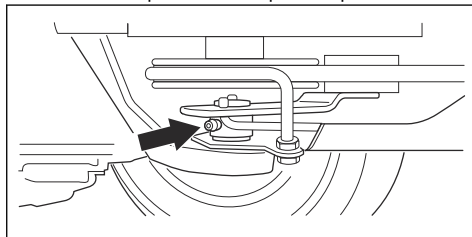
## Hihnakiristimen voiteleminen

Hihnakiristin on voideltava säännöllisesti laadukkaalla molybdeenidisulfidirasvalla.

1. Irrota hihnansuojuksen kaksi kiinnitysruuvia ja nosta suojus pois paikaltaan.



2. Voitele oikealla puolella, alemman hihnapyörän alla oleva nippa rasvapuristimella. Voitele, kunnes rasvaa alkaa pursuta ulos nipan takapuolelta.



3. Kiinnitä hihnansuojus paikalleen ja kiristä ruuvit (2 kpl).

## Vianmääritys

### Vianmäärityskaavio






Jos et löydä ratkaisua ongelmaasi tästä käyttöohjeesta, ota yhteyttä Husqvarna-huoltoliikkeeseen.



Vika	Syy
Käynnistysmoottori ei käynnistä moottoria.	Seisontajarru ei ole kytketty. Katso <i>Seisontajarrun kytkeminen ja vapauttaminen sivulla 132.</i>
	Leikkuulaitteen nostovipu on leikkuuasennossa. Katso <i>Leikkuulaitteen nostaminen ja laskeminen sivulla 130.</i>
	Pääsulake on palanut. Katso <i>Pääsulakkeen vaihtaminen sivulla 138.</i>
	Virtalukko on viallinen.
	Kaapelin ja akun välinen liitos on huono. Katso <i>Akkuturvallisuus sivulla 126.</i>
	Akku on liian heikko. Katso <i>Akun lataaminen sivulla 139.</i>
	Käynnistysmoottori on viallinen.
Moottori ei käynnisty, kun käynnistysmoottori pyörittää moottoria.	Polttoainesäiliössä ei ole polttoainetta. Katso <i>Polttoaineen lisääminen sivulla 128.</i>
	Sytytystulppa on viallinen.
	Sytytyskaapeli on viallinen.
	Kaasuttimessa tai polttoainejärjestelmässä on likaa.
Moottori ei käy tasaisesti.	Sytytystulppa on viallinen.
	Kaasutin on säädetty virheellisesti.
	Ilmansuodatin on tukossa. Katso <i>Ilmansuodattimen puhdistaminen ja vaihtaminen sivulla 137.</i>
	Polttoainesäiliön ilmaventtiili on tukossa.
	Kaasuttimessa tai polttoainejärjestelmässä on likaa.
Moottori vaikuttaa täysin tehottomalta.	Ilmansuodatin on tukossa. Katso <i>Ilmansuodattimen puhdistaminen ja vaihtaminen sivulla 137.</i>
	Sytytystulppa on viallinen.
	Kaasuttimessa tai polttoainejärjestelmässä on likaa.
	Kaasuvaajeri on säädetty virheellisesti.
Vaihteistossa ei ole riittävästi tehoa.	Vaihteiston jäähdytysilma-aukko tai jäähdytysrivat ovat tukossa.
	Vaihteiston tuuletin on vaurioitunut.
	Vaihteistossa ei ole öljyä tai öljyä on liian vähän. Katso <i>Vaihteistoöljyn määrän tarkistaminen sivulla 144.</i>
Akku ei lataudu.	Akku on viallinen. Katso <i>Akkuturvallisuus sivulla 126.</i>
	Akun napojen kaapeliliitännät ovat huonot. Katso <i>Akkuturvallisuus sivulla 126.</i>
Kone tärisee.	Terät ovat löystyneet. Katso <i>Terien tarkistaminen sivulla 142.</i>
	Yksi tai useampi terä on epätasapainossa. Katso <i>Terien tarkistaminen sivulla 142.</i>
	Moottori on löystynyt.

Vika	Syy
Leikkuutuloks ei ole tyydyttävä.	Terät ovat tylsät. Katso <i>Terien tarkistaminen sivulla 142</i> .
	Ruoho on märkää tai pitkää. Katso <i>Hyvän leikkuutuloksen saavuttaminen sivulla 132</i> .
	Leikkuulaite on vinossa.
	Leikkuulaitteessa on ruohotukos. Katso <i>Laitteen puhdistaminen sivulla 135</i> .
	Oikean ja vasemman puolen rengaspaine on erilainen. Katso <i>Rengaspaine sivulla 139</i> .
	Konetta käytetään liian suurella nopeudella. Katso <i>Hyvän leikkuutuloksen saavuttaminen sivulla 132</i> .
	Moottorin käyntinopeus on liian hidas. Katso <i>Hyvän leikkuutuloksen saavuttaminen sivulla 132</i> .
	Vetohihna luistaa.

## Näyttö – Vianmääritys

Symboli	Nimi	Tapahtuma näytössä	Ääni	Syy
	Kaltevuuden ilmaisimien	Symboli näkyy.	-	Käytät laitetta rinteessä, jonka kaltevuus on yli 10°. Katso <i>Turvallisuusohjeet käyttöä varten sivulla 123</i> .
		Symboli vilkkuu.	-	Käytät laitetta rinteessä, jonka kaltevuus on yli 15°. Katso <i>Turvallisuusohjeet käyttöä varten sivulla 123</i> .
	Öljynpaineen sensori	Symboli näkyy.	1 pitkä äänimerkki.	Alhainen öljynpaine. Katso <i>Moottorin öljymäärän tarkistaminen sivulla 142</i> .
	Akun varaustason ilmaisimien	Symboli näkyy.	1 pitkä äänimerkki.	Alhainen verkkojännite. Katso <i>Akun lataaminen sivulla 139</i> .
	Terien pyörimisen ilmaisimien	Symboli näkyy.	-	Terien veto on kytketty.
		Symboli vilkkuu.		Väärä käynnistysmenettely. Katso <i>Käynnistysehdot sivulla 124</i> .
	Seisontajarrun ilmaisimien	Symboli näkyy.	-	Seisontajarru on kytketty. Katso <i>Seisontajarrun kytkeminen ja vapauttaminen sivulla 132</i> .
		Symboli vilkkuu.		Väärä käynnistysmenettely. Katso <i>Käynnistysehdot sivulla 124</i> .
		Symboli vilkkuu nopeasti.		Viallinen seisontajarru. Ota yhteyttä Husqvarna-huoltoliikkeen.

Symboli	Nimi	Tapahtuma näytössä	Ääni	Syy
	Läsnäolon tunnistimen (OPC) ilmainen	Symboli vilkkuu.	5 pitkää ääni-merkkiä.	Käyttäjän läsnäolon tunnistin on vapautettu, kun yrität käynnistää moottorin. Katso <i>Käynnistysheet</i> sivulla 124.
		Symboli vilkkuu nopeasti.	-	Viallinen käyttäjän läsnäolon tunnistin. Ota yhteyttä Husqvarna-huoltoliikkeeseen.
	Huollon ilmainen.	Symboli näkyy.	5 pitkää ääni-merkkiä.	Huolto on tarpeen. Ota yhteyttä Husqvarna-huoltoliikkeeseen.
	Polttoaine vähissä -ilmainen	Symboli näkyy.	1 lyhyt ääni-merkki.	Polttoaine vähissä. Katso <i>Polttoaineen lisääminen</i> sivulla 128.
	Bluetooth®-ilmainen	Symboli vilkkuu.	-	Laite on lukittu. Avaa laitteen lukitus Husqvarna Connect -sovelluksella.
	Digitaalinen lukko	Symboli näkyy.	-	

**Huomautus:** Näytön ulkoasu voi vaihdella mallin mukaan.

## Kuljettaminen, säilyttäminen ja hävittäminen

### Kuljettaminen

- Kone on painava ja voi aiheuttaa ruhjevammoja. Ole varovainen, kun lastaat sitä ajoneuvoon tai perävaunuun tai purat sitä ajoneuvosta tai perävaunusta.
- Käytä koneen kuljettamiseen hyväksytyä perävaunua.
- Varmista, että tunnet paikalliset liikennesäädökset ennen koneen kuljettamista perävaunussa tai tieliikenteessä.

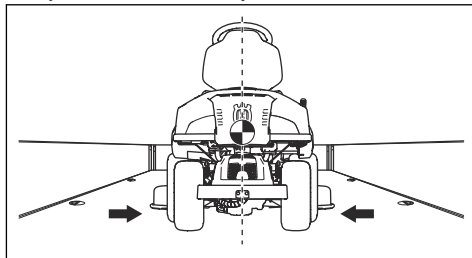
### Koneen turvallinen kiinnittäminen kuljetusta varten

Ennen kuin kiinnität laitteen, lue turvallisuutta käsittelevä luku niin, että ymmärrät sen sisällön. Katso *Turvallinen kuljetus* sivulla 126.



**VAROITUS:** Seisontajarru ei riitä koneen lukitsemiseen kuljetuksen ajaksi. Kiinnitä kone tiukasti kuljetusvälineeseen.

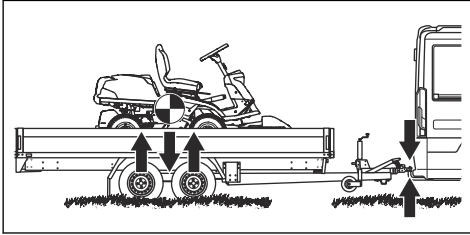
1. Pysäköi laite keskelle kuljetusvälinettä.



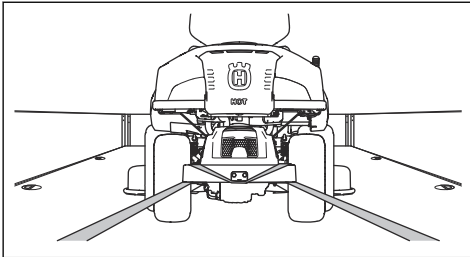
**HUOMAUTUS:** Kuljetus peitettyä. Varmista, että laite jäähtyy ennen kuin peität laitteen.

Varusteet: Kaksi hihnaa ja neljä rengaskiilaa.

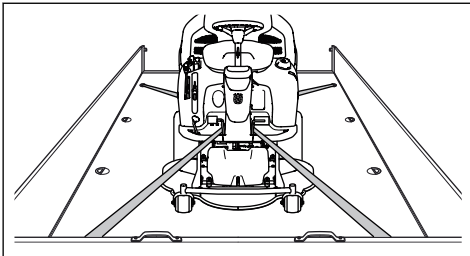
2. Varmista, että laitteen painopiste on kuljetusajoneuvon pyörän akselin yläpuolella. Jos laite kuljetetaan peräkärryssä, varmista, että vetokoukkuun kohdistuva pitovoima on oikea.



3. Kytke seisontajarru.  
 4. Jos laitteessa on Bluetooth®-yhteys, lukitse laite Husqvarna Connect -sovelluksella.  
 5. Laske leikkuulaite leikkuuasentoon.  
 6. Poista kaikki irralliset esineet.  
 7. Vie ensimmäinen hihna takavoimansiirtorungon läpi. Katso lisätietoja kuvasta.

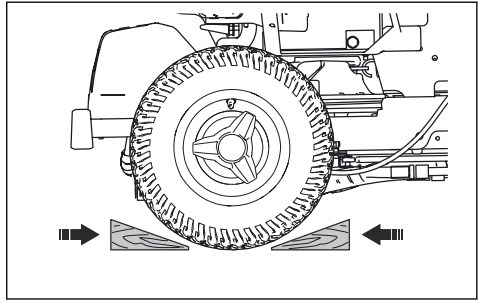


8. Kiristä hihnaa taaksepäin ja kiinnitä laite kuljetusvälineeseen.  
 9. Vie toinen hihna runkotunnelin taitse.



10. Kiinnitä hihna kuljetusvälineeseen.  
 11. Kiinnitä laite kuljetusvälineeseen kiristämällä hihna kuljetusvälineen etuosaa päin.

12. Aseta rengaskiilat takapyörän eteen ja taakse.



## Koneen hinaaminen

Koneessa on hydrostaattinen vaihteisto. Jotta vaihteisto ei vaurioiduu, hinaa konetta vain lyhyitä matkoja ja pienellä nopeudella.

Vapauta vaihteisto ennen hinaamista. Katso *Vetojärjestelmän kytkeminen ja vapauttaminen sivulla 129*.

## Säilytys

Valmiste leikkuulaite kauden jälkeistä varastointia sekä yli 30 päivän varastointia varten. Jos polttoaine on polttoainesäiliössä yli 30 päivän ajan, tahmeat hiukkaset saattavat aiheuttaa kaasuttimen tukkeutumisen. Tämä haittaa moottorin toimintaa.

Jotta tahmeat hiukkaset eivät aiheuttaisi ongelmia säilytyksen aikana, lisää polttoaineeseen stabilointiainetta. Jos käytät alkylaattibensiiniä, stabilointiainetta ei tarvita. Jos käytät tavallista bensiiniä, älä siirry käyttämään alkylaattibensiiniä. Tämä saattaa aiheuttaa herkkien kumiosien kovettumisen. Lisää stabilointiainetta joko suoraan polttoainesäiliöön tai polttoaineen varastointiin käytettävään säiliöön. Noudata aina valmistajan ilmoittamaa seossuhdetta. Käytä moottoria vähintään 10 minuutin ajan sen jälkeen, kun olet lisännyt stabilointiainetta, jotta aine ehtii virrata kaasuttimeen.



**VAROITUS:** Älä koskaan jätä konetta, jonka polttoainesäiliössä on polttoainetta, sisälle tai huonosti tuulettuvaan tilaan. Polttoainehöyryjen joutuminen kosketuksiin avotulen, kipinöiden tai esimerkiksi lämpökattilan tai kuumavesivaraajan sytytysliekin tai kuivauskaapin kanssa.



**VAROITUS:** Poista ruoho, lehdet ja muut syttyvät materiaalit koneesta, jotta tulipalon vaara pienenee. Anna koneen jäähtyä ennen varastointia.

- Puhdista kone. Katso kohta *Laitteen puhdistaminen sivulla 135*. Korjaa maalivauriot, jotta kone ei ala ruostua.

- Tarkista, onko koneessa kuluneita tai vaurioituneita osia, ja kiristä löystyneet ruuvit ja mutterit.
- Irrota akku. Puhdista ja lataa akku, ja säilytä sitä viileässä paikassa.
- Vaihda moottoriöljy ja hävitä jäteöljy.
- Tyhjennä polttoainesäiliö. Käynnistä moottori ja anna sen käydä, kunnes kaasuttimessa ei ole enää polttoainetta.

---

**Huomautus:** Älä tyhjennä polttoainesäiliötä ja kaasutinta, jos stabilointiainetta on lisätty.

---

- Irrota tulpat ja kaada noin ruokalusikallinen moottoriöljyä kuhunkin sylinteriin. Levitä öljy pyöräyttämällä kampiakselia käsin ja aseta tulpat takaisin paikoilleen.
- Voitele kaikki voitelunipat, liitokset ja akselit.
- Säilytä konetta puhtaassa ja kuivassa paikassa suojapeitteellä peitettynä.
- Koneen varastoinnin ja kuljetuksen aikaiseen suojaamiseen sopivan suojapeitteen voi hankkia jälleenmyyjältä.

## Hävittäminen

- Kemikaalit voivat olla vaarallisia, eikä niitä saa kaataa maahan. Hävitä käytetyt kemikaalit aina viemällä ne huoltoliikkeeseen tai asianmukaiseen keräyspisteeseen.
- Kun kone tulee elinkaarensa päähän, toimita se jälleenmyyjälle tai asianmukaiseen keräyspisteeseen.
- Öljy, öljynsuodattimet, polttoaine ja akku voivat aiheuttaa negatiivisia ympäristövaikutuksia. Noudata paikallisia kierrätysvaatimuksia ja säädöksiä.
- Älä hävitä akkua kotitalousjätteen mukana.
- Toimita akku Husqvarna-huoltoliikkeeseen tai vie se käytettyjen akkujen keräyspisteeseen.

## Tekniset tiedot

### Tekniset tiedot

	R 316TX	R 316TX AWD	R 316tsX AWD
<b>Mitat</b>			
Pituus ilman leikkuulaitetta, mm	2 044	2 026	2 026
Leveys ilman leikkuulaitetta, mm	883	883	883
Korkeus, mm	1 181	1 181	1 181
Paino ilman leikkuulaitetta säiliöiden ollessa tyhjiä, kg	240	238	251
Akseliväli, mm	887	887	887
Raideväli edessä, mm	711	711	711
Raideväli takana, mm	627	627	627
Rengaskoko	170/60-8	170/60-8	170/60-8
Rengaspaine takana – edessä, kPa/bar/PSI	60 / 0,6 / 8,5	60 / 0,6 / 8,5	60 / 0,6 / 8,5
Enimmäiskalveus, astetta	10	10	10
Moottorin suojuksen enimmäiskuorma, kg	10	10	10
<b>Moottori</b>			
Merkki/malli	Kawasaki/FS481V	Kawasaki/FS481V	Kawasaki/FS481V
Moottorin nimellisteho, kW <sup>22</sup>	9,6	9,6	9,7
Iskutilavuus, cm <sup>3</sup>	603	603	603
Moottorin enimmäiskierrosnopeus, r/min	2 900 ± 100	2 900 ± 100	3100 ± 100
Enimmäisnopeus eteenpäin, km/h	9	9	9
Enimmäisperuutusnopeus, km/h	8	6	8
Polttoaine, lyijytön, vähimmäisoktaaniluku	91	91	91
Säiliön tilavuus, l	12	12	12
Öljy	Luokka SF, SG, SH tai SJ SAE40, SAE30, SAE10W-30, SAE10W-40 tai SAE5W-20	Luokka SF, SG, SH tai SJ SAE40, SAE30, SAE10W-30, SAE10W-40 tai SAE5W-20	Luokka SF, SG, SH tai SJ SAE40, SAE30, SAE10W-30, SAE10W-40 tai SAE5W-20
Öljytilavuus suodatin mukaan lukien, l	1,7	1,7	1,7
Öljytilavuus ilman suodattimia, l	1,5	1,5	1,5

<sup>22</sup> Moottorin ilmoitettu nimellisteho on moottorimallia edustavan tyypillisen tuotantomoottorin keskimääräinen nettoteho (rpm) mitattuna SAE-standardin J1349/ISO1585 mukaisesti. Massatuotantomoottorit voivat poiketa tästä arvosta. Laitteeseen asennetun moottorin todellinen lähtöteho riippuu käytön nopeudesta, ympäristön olosuhteista ja muista arvoista.

	R 316TX	R 316TX AWD	R 316TsX AWD
Käynnistysmoottori	Sähkökäynnistys 12 V	Sähkökäynnistys 12 V	Sähkökäynnistys 12 V
<b>Voimansiirto</b>			
Tuotemerkki	Tuff Torq	Tuff Torq	Tuff Torq
Malli	K46H	K574A/KTM10LB	K574RA/KTM10LB
Öljy, luokka SF-CC	SAE 10W/40	10W-30 <sup>23</sup>	10W-30 <sup>24</sup>
<b>Sähköjärjestelmä</b>			
Tyyppi	12 V, miinusmaadoitus	12 V, miinusmaadoitus	12 V, miinusmaadoitus
Akku	12 V, 24 Ah	12 V, 24 Ah	12 V, 24 Ah
Sytytystulppa	NGK BPR4ES	NGK BPR4ES	NGK BPR4ES
Kärkiväli, mm	0,75	0,75	0,75
Ajovalot	Kaksois-LED-valot	Kaksois-LED-valot	Kaksois-LED-valot
Takavalo	–	LED-merkkivalot	LED-merkkivalot
<b>Leikkulaite</b>			
Tyyppi	Combi 94	Combi 94	Combi 94
	Combi 103	Combi 103	Combi 103
	Combi 112	Combi 112	Combi 112

Melupäästöt <sup>25</sup>	R 316TX	R 316TX AWD	R 316TsX AWD
<b>Äänentehotaso, mitattu dB(A)</b>			
Combi 94	97	97	98
Combi 103	97	97	98
Combi 112	97	97	98
<b>Äänitehotaso, taattu dB(A)</b>			
Combi 94	98	98	99
Combi 103	98	98	99
Combi 112	98	98	99

<sup>23</sup> Käytä Husqvarna SAE 10W-30 -vaihteistoöljyä, jotta saat parhaan tuloksen. Jos Husqvarna-öljyä ei ole saatavana, käytä 10W-30 STOU -öljyä. Uusi öljyluokitus on API GL-4 standard.

<sup>24</sup> Käytä Husqvarna SAE 10W-30 -vaihteistoöljyä, jotta saat parhaan tuloksen. Jos Husqvarna-öljyä ei ole saatavana, käytä 10W-30 STOU -öljyä. Uusi öljyluokitus on API GL-4 standard.

<sup>25</sup> Melupäästö ympäristöön äänitehona ( $L_{WA}$ ) EY-direktiivin 2000/14/EY mukaisesti mitattuna.

Äänitaso <sup>26</sup>	R 316TX	R 316TX AWD	R 316TsX AWD
Äänenpainetaso käyttäjän korvan tasalla, dB(A)			
Combi 94	86	86	87
Combi 103	86	86	87
Combi 112	86	86	87

Tärinätaso <sup>27</sup>	R 316TX	R 316TX AWD	R 316TsX AWD
Tärinätaso ohjauspyörässä, m/s <sup>2</sup>	2,5	2,5	2,5
Tärinätaso istuimella, m/s <sup>2</sup>	0,7	0,7	0,7

Leikkuulaite	Combi 94	Combi 103	Combi 112
Leikkuleveys, mm	940	1 030	1 120
Leikkukorkeus, 10 asentoa, mm	25-75	25-75	25-75
Paino, kg	44	49	52
Terän pituus, mm	358	388	420
<b>Terä</b>			
Tuotenumero	579 65 25-10	504 18 82-10	544 10 28-10



**VAROITUS:** Jos käytät sellaista leikkuulaitetta, jota ei ole hyväksytty käytettäväksi tämän koneen kanssa, leikkuulaitteesta kovalla vauhdilla

sinkoutuvat esineet voivat aiheuttaa vakavia vammoja. Käytä vain tässä käyttöohjeessa määriteltyjä leikkuulaitetyyppejä.

## Radiotaajuuden tiedot

	R 316TX	R 316TX AWD	R 316TsX AWD
Taajuusalue, MHz	2402–2480	2402–2480	2402–2480
Lähtöteho <sup>28</sup> , dBm	-5.2	-5.2	-5.2

<sup>26</sup> Äänenpainetaso standardin EN ISO 5395 mukaan. Ilmoitetuilla tiedoilla äänenpainetasosta tyypillinen tilastollinen hajonta (vakiopoikkeama) on 1,2 dB (A).

<sup>27</sup> Tärinätaso standardin EN ISO 5395 mukaan. Tärinätason ilmoitettujen tietojen tyypillinen tilastollinen hajonta (keskihajonta) on 0,2 m/s<sup>2</sup> (ohjauspyörä) ja 0,8 m/s<sup>2</sup> (istuimella).

<sup>28</sup> Mitattu: 2 440 MHz.



---

## Huolto

---

### Huolto

Tarkastuta kone vuosittain valtuutetussa huoltoliikkeessä. Näin varmistat, että tuote pysyy turvallisena ja että se on huippukunnossa sesonkiaikana. Huollot ja kunnostukset kannattaa tehdä talvella.

Jos tilaat varaosia, kerro koneen ostovuosi, malli, tyyppi ja sarjanumero.

Käytä vain alkuperäisiä varaosia.

---

## Takuu

---

### Vaihteiston takuu

Koskee vain mallia R 316TX AWD, R 316TsX AWD.

Vaihteiston takuu on voimassa vain, jos etu- ja takapyörien pyörimisnopeus tarkistetaan huoltokaavion mukaisesti. Jotta voimansiirtojärjestelmä ei vaurioidu, anna säädöt valtuutetun huoltoliikkeen tehtäväksi. Oikeat arvot näkyvät korjaamokäsikirjan taulukossa.

---

## EY-vaatimustenmukaisuusvakuutus

---

### EY-vaatimustenmukaisuusvakuutus

**Husqvarna AB**, SE-561 82 Huskvarna, Ruotsi, puh.: +46-36-146500, vakuuttaa täten, että **R 316TX Husqvarna- ja R 316TX AWD, R 316TsX AWD** - ajoruohtonleikkurit vuoden 2014 sarjanumeroista alkaen (vuosi on ilmoitettu selvästi arvokilvessä ennen sarjanumeroa) on valmistettu noudattaen seuraavaa NEUVOSTON DIREKTIIVIÄ:

- 17. toukokuuta 2006 annettu konedirektiivi **2006/42/EY**.
- 8. toukokuuta 2000 annettu direktiivi **2000/14/EY**, joka koskee melupäästöjä ympäristöön.
- 8. kesäkuuta 2011 annettu direktiivi **2011/65/EU** tiettyjen vaarallisten aineiden käytön rajoittamisesta.
- 16. huhtikuuta 2014 annettu direktiivi radiolaitteista, **2014/53/EU**.

Katso melupäästöjä ja leikkuuleveyttä koskevat tiedot luvusta Tekniset tiedot.

Seuraavia yhdenmukaistettuja standardeja on sovellettu:

**EN ISO 12100-2, EN ISO 5395-1, EN ISO 5395-3, EN ISO 14982, EN 300 328, EN 50581**

Yllä luetellut standardit ovat standardien uusimmat julkaistut versiot, mikäli muuta ei ole ilmoitettu.

Ilmoitettu tarkastuslaitos: **0404, RISE SMP Svensk Maskinprovning AB, Box 7035, SE-750 07 Uppsala** on

julkaissut raporteja vaatimustenmukaisuuden arvioinnista 8. toukokuuta 2000 ulkona käytettävien laitteiden melupäästöistä ympäristöön annetun neuvoston direktiivin 2000/14/EY liitteen VI mukaisesti.

Huskvarna, 2018-09-30



Claes Losdal, kehityspäällikkö/puutarhatuotteet (Husqvarna AB:n valtuutettu ja teknisestä dokumentaatiosta vastaava edustaja)

---

## Rekisteröidyt tavaramerkit

---

*Bluetooth®*-sanamerkki ja -logot ovat *Bluetooth SIG, inc.*:n omistamia rekisteröityjä tavaramerkkejä. Husqvarna käyttää kyseisiä merkkejä luvanvaraisesti.





[www.husqvarna.com](http://www.husqvarna.com)

Bruksanvisning i original  
Originale instruktioner  
Originale instruksjoner  
Alkuperäiset ohjeet

1142896-10



2021-11-26