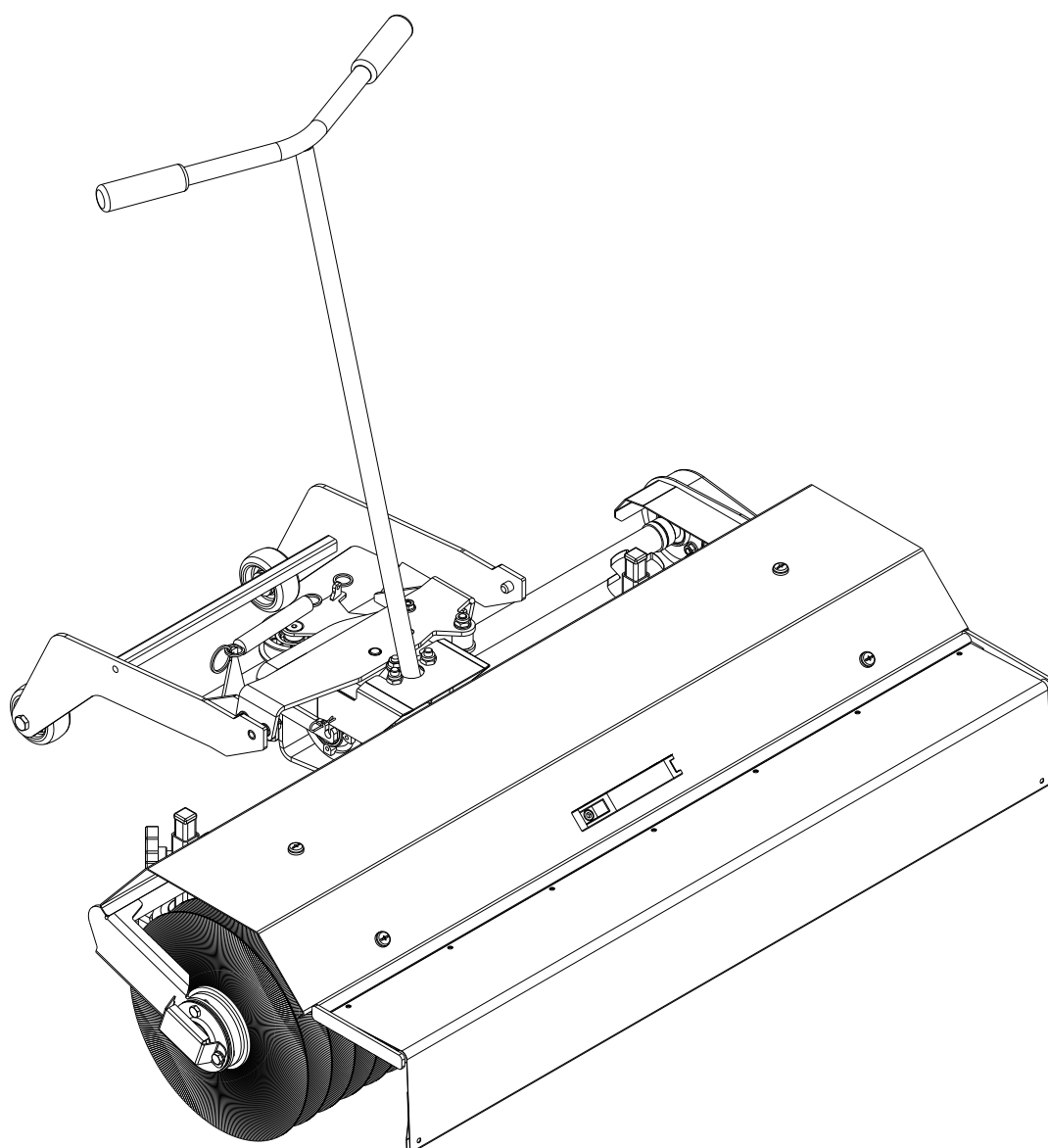
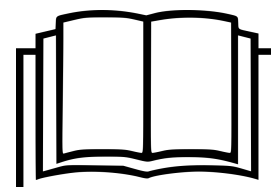


**BORSTAGGREGAT
HARJA
FEJEKOST
FEIEBØRSTE
FRONTKEHRMASCHINE
STREET BRUSH**

**Instruktion
Käyttöohjeet
Brugsanvisning
Bruksanvisning
Bedienungsanleitung
Instructions**

587 02 47-01



Rev. 1.04

T-20443

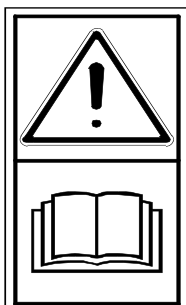
114 35 65-38

**HUSQVARNA
MADE IN FINLAND
BY KOVA**

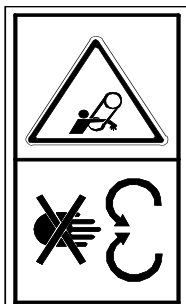
SE

SYMBOLER

Följande symboler finns på maskinen för att påminna Er om den försiktighet och uppmärksamhet som krävs vid användning. Symbolerna betyder:



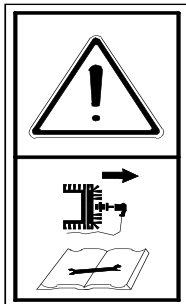
Varning!
Läs instruktionsbok och säkerhetsmanual före användning av maskinen.



Varning!
Håll händer och fötter borta från roterande delar.



Varning!
Vistas ej inom maskinens arbetsområde. Använd inte borstaggretatet i närheten av åskadare, djur och barn.

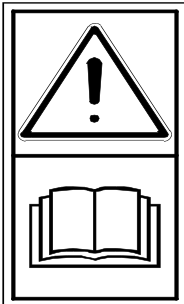


Varning!
Innan reparationsarbete påbörjas, tag bort tändstiftskabeln från tändstiftet.

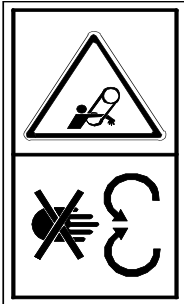
FI

SYMBOLIT

Koneeseen on kiinnitetty seuraavat symbolit, joiden tarkoitus on muistuttaa käyttäjää laitteen käytön edellyttämästä varovaisuudesta ja tarkkaavaisuudesta. Symbolien merkitykset:



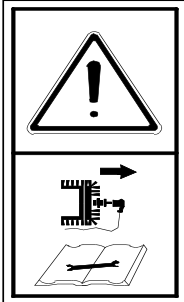
Varoitus!
Lue käyttöopas ja turvallisuusohjeet ennen laitteen käyttöä.



Varoitus!
Pidä kädet ja jalat etäällä pyörivistä osista.



Varoitus!
Pidä suojaetäisyys pyörivään harjaan. Varo suuntaamasta harjasta sinkoavaa materiaalia ohikulkeviin ihmisiin, eläimiin tai esineisiin.

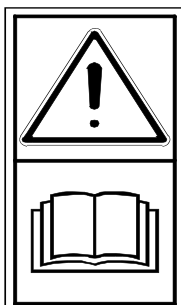


Varoitus!
Sammuta moottori ja irroita sytytystulppa ennen harjan ja sen voimansiirron asennusta tai korjausta.

DK

SYMBOLER

Maskinen er forsynet med følgende symboler for at understrege, at der skal udvises forsigtighed og opmærksomhed ved anvendelse af maskinen. Symbolerne betyder:



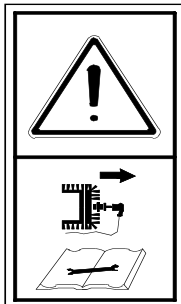
Advarsel!
Læs instruktionsbog og sikkerhedsmanual, før maskinen tages i brug.



Advarsel!
Hold hænder og fødder borte fra roterende dele.



Advarsel!
Pas på udkastet materiale. Hold eventuelle tilskuere borte.

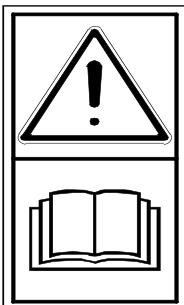


Advarsel!
Før reparationsarbejde påbegyndes, skal tændstiftkablet fjernes fra tændstiften.

NO

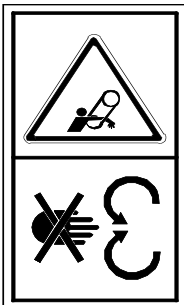
SYMBOLER

Følgende symboler finnes på maskinen for å minne om den forsiktighet og oppmerksomhet som kreves ved bruk. Symbolene betyr:



Advarsel!

Les instruksjonsboken og sikkerhetsmanualen før maskinen tas i bruk.



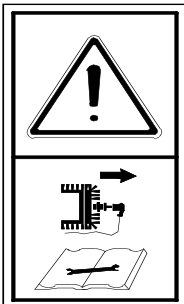
Advarsel!

Hold hender og føtter unna roterende deler.



Advarsel!

Se opp for utkastede gjenstander. Hold borte tilskuere.



Advarsel!

Før man starter reparasjonsarbeider, må tennpluggkabelen tas ut av tennpluggen.

DE

SYMBOLE

Folgende Symbole befinden sich an der Maschine, um den Bediener darauf hinzuweisen, daß bei der Benutzung der Maschine Vorsicht und Aufmerksamkeit geboten sind. Bedeutung der Symbole:



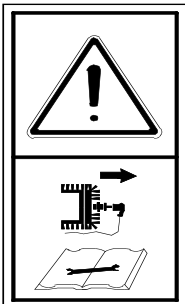
Warnung!
Lesen Sie vor der Benutzung der Maschine Bedienungsanleitung und Sicherheitsvorschriften.



Warnung!
Hände und Füße dürfen sich nicht in der Nähe rotierender Teile befinden.



Warnung!
Achten Sie auf herausgeschleuderte Gegenstände. Stellen Sie sicher, daß sich niemand im Gefahrenbereich des Mähers aufhält.



Warnung!
Vor dem Ausführen von Reparaturarbeiten ist das Zündkerzenkabel von der Zündkerze abzuziehen.

GB

SYMBOLS

The following symbols can be found on the machine to remind you of the care and attention that are required during use. The symbols mean:



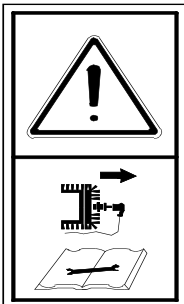
Warning!
Read the instruction manual and the safety manual before using the machine.



Warning!
Keep hands and feet away from the rotating parts of the machinery.

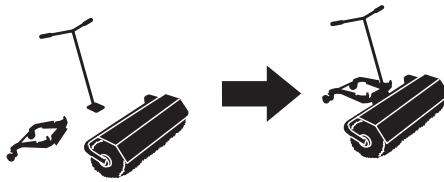


Warning!
Watch out for discarded objects. Keep onlookers away.

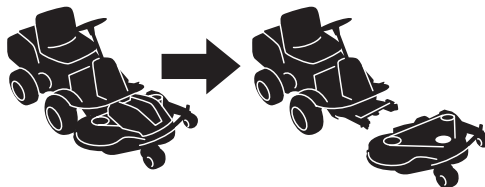


Warning!
Before starting repair work, remove the spark plug cable from the spark plug.

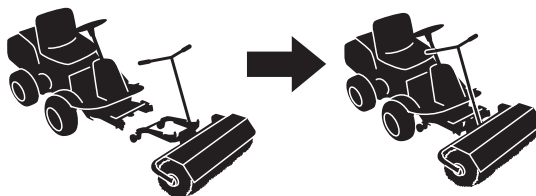
10



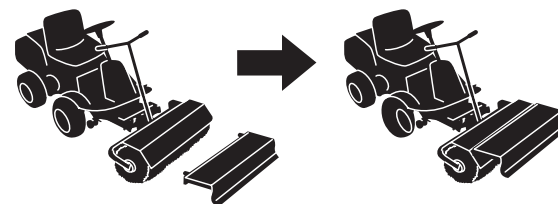
11



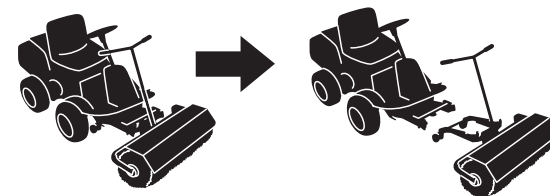
13



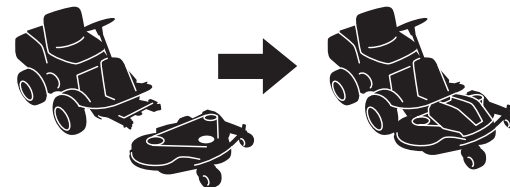
15

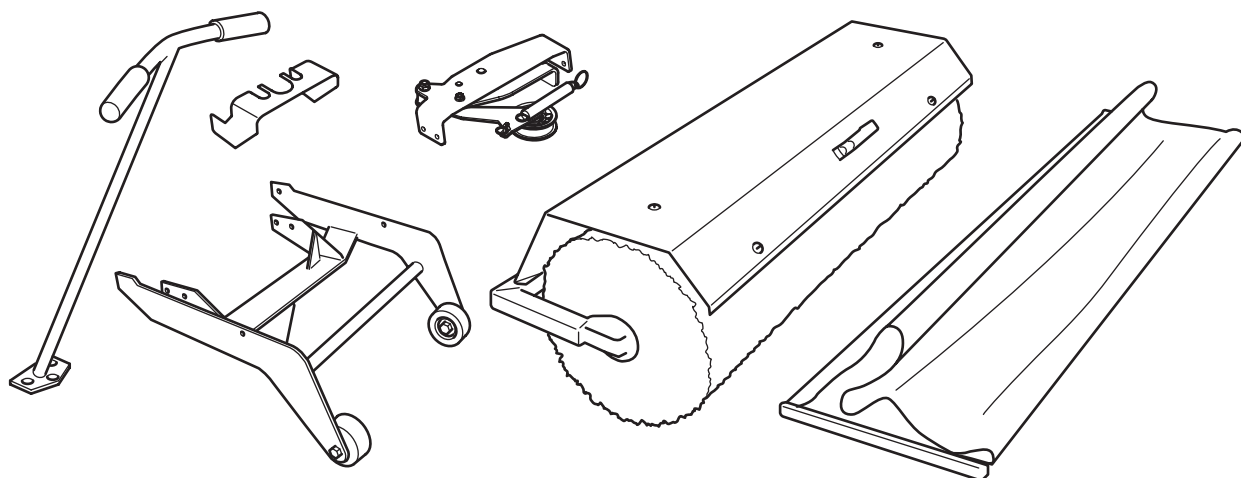
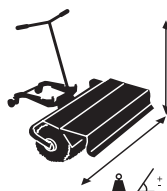
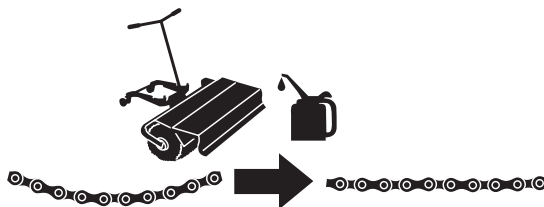
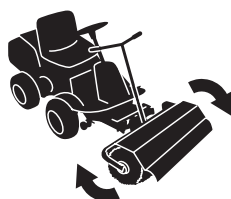












16

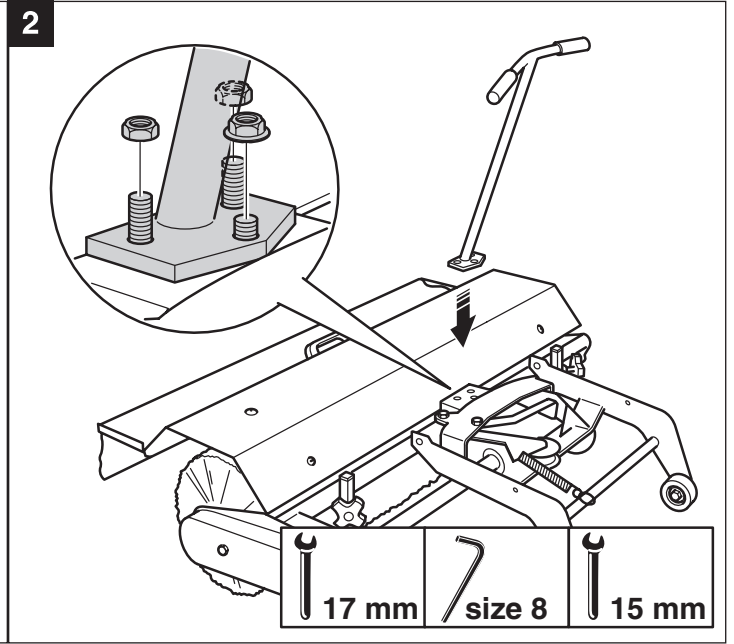
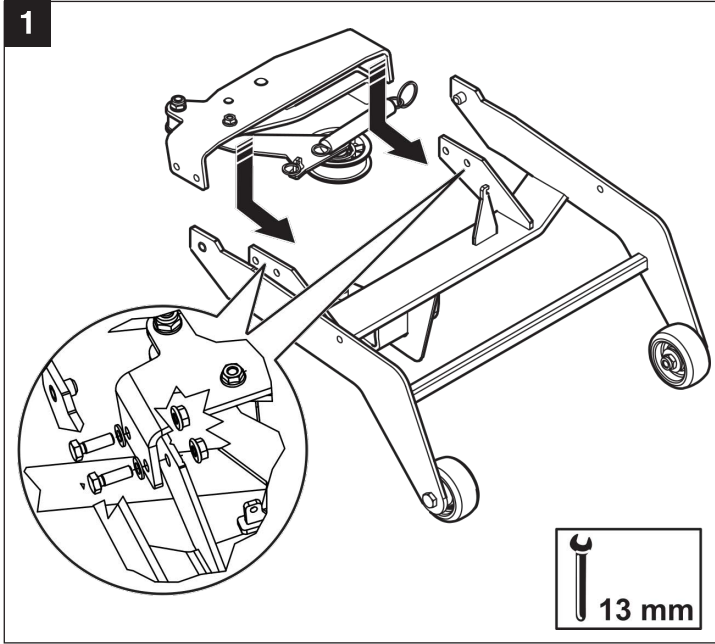
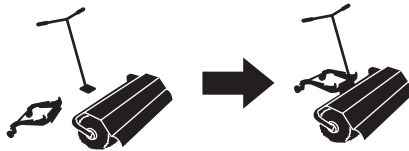


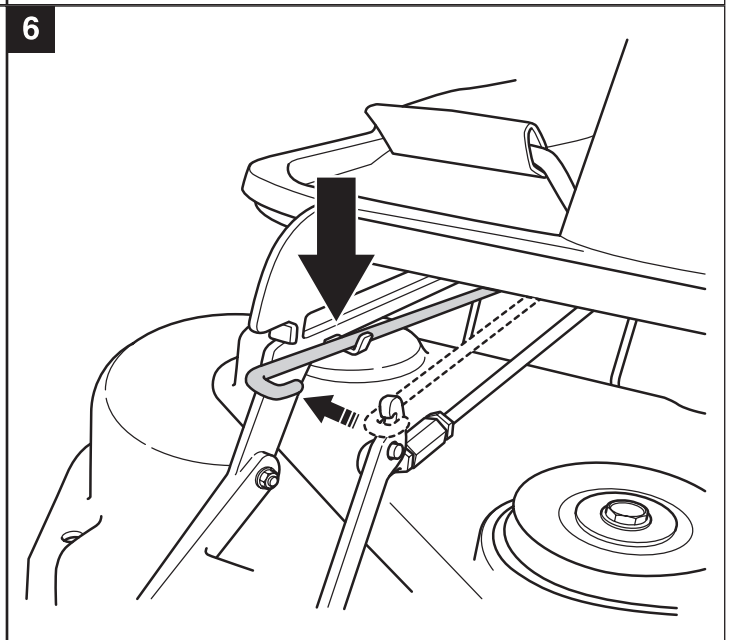
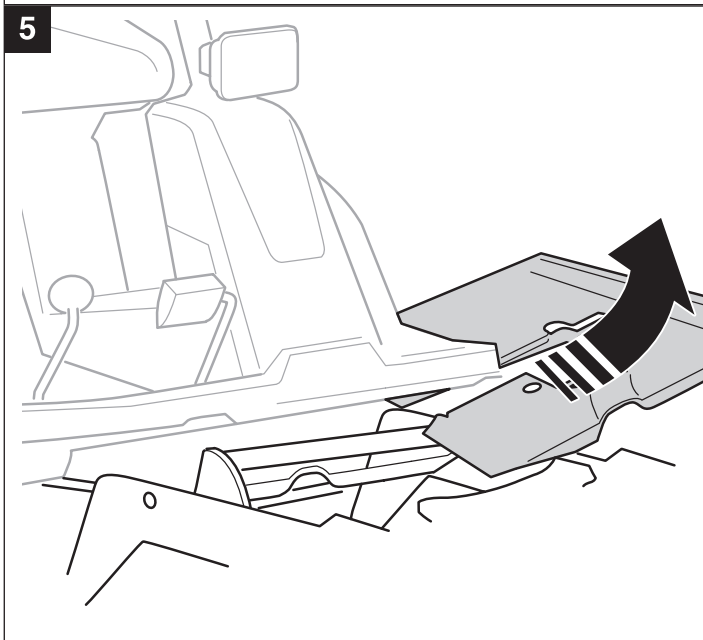
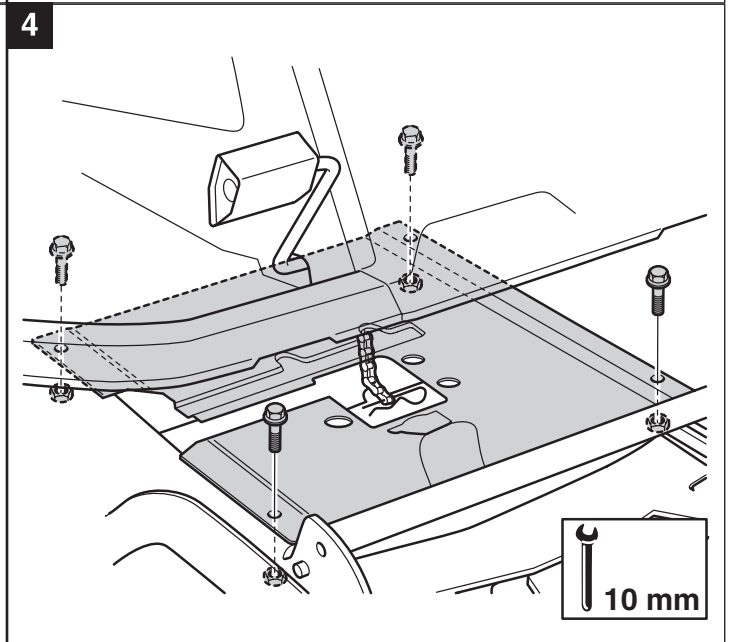
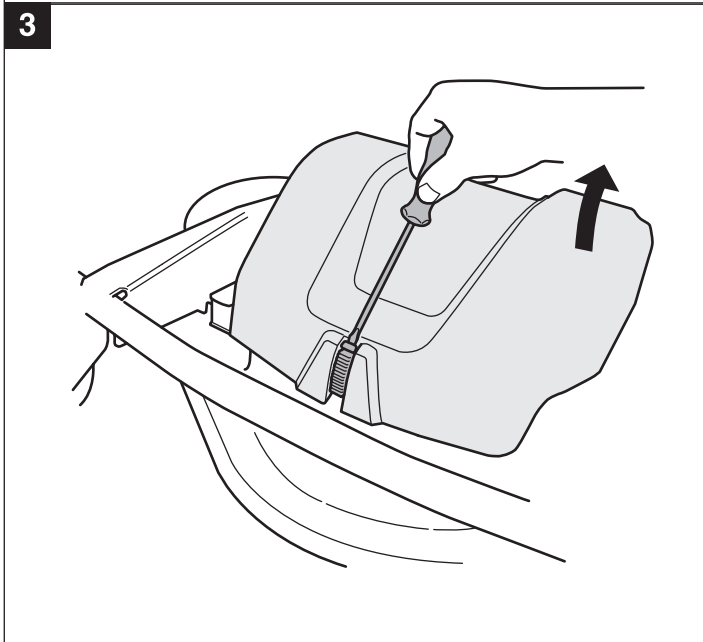
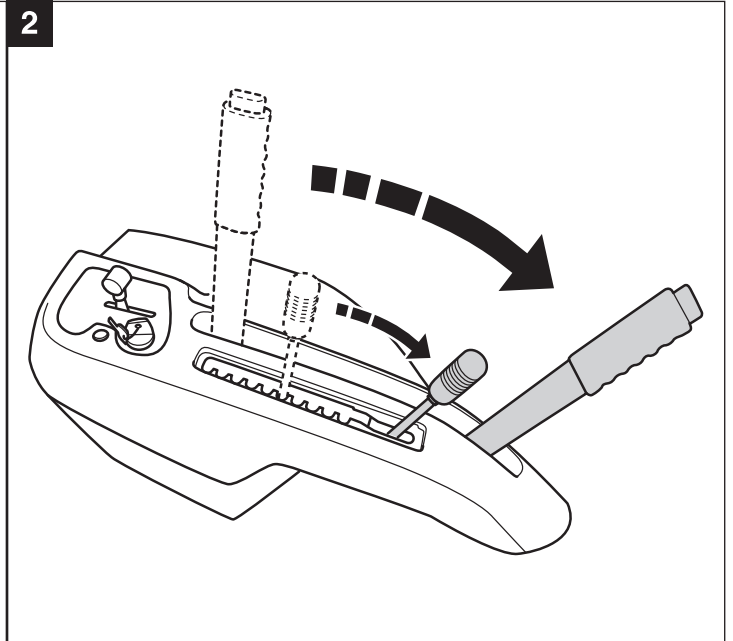
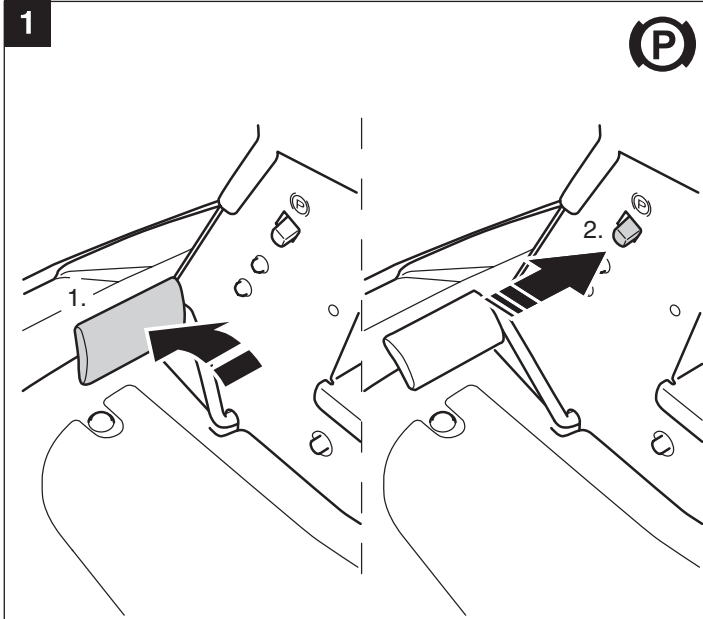
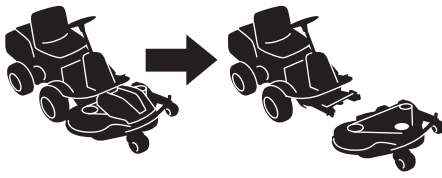
18



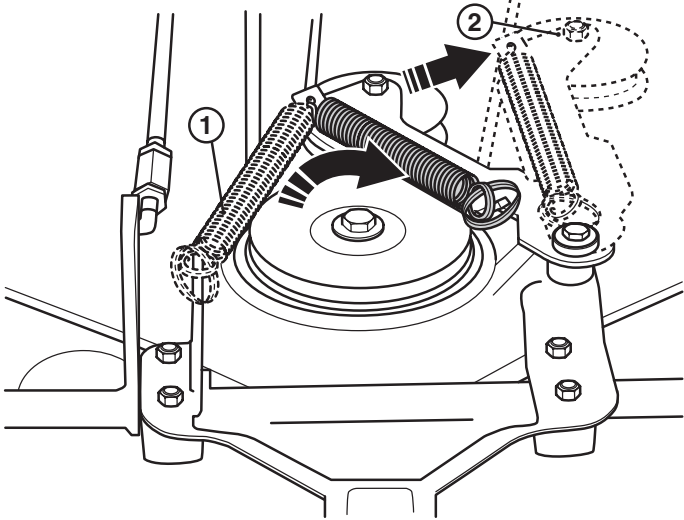


M10 x 30	M10 x 40	M10	M10	M10
x1 	x2 	x1 	x2 	x2 
M10	M8 x 25	M8	M8	88038
x1 	x4 	x4 	x4 	x2 

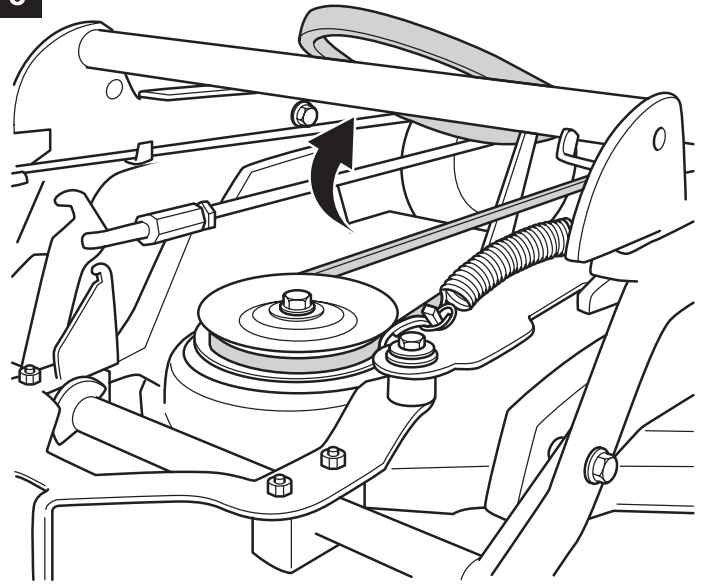




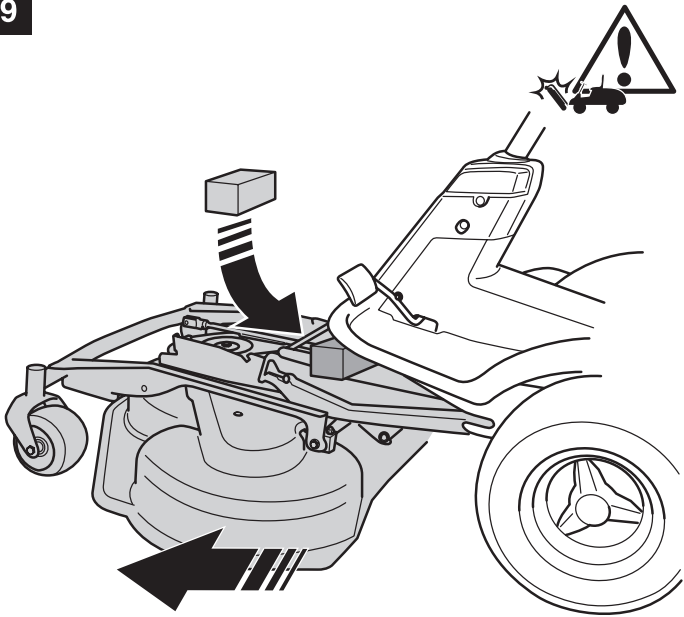
7



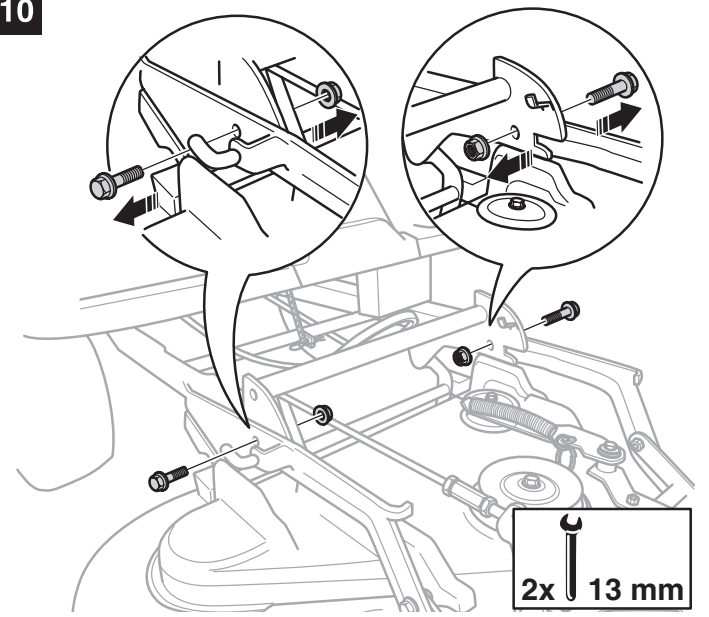
8



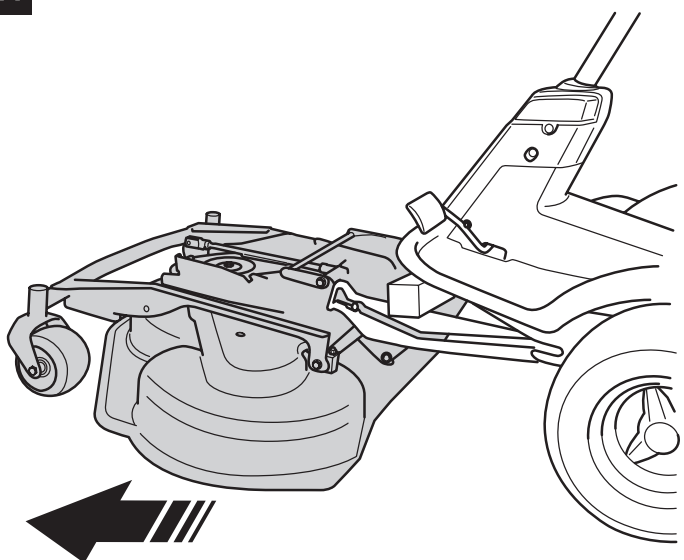
9



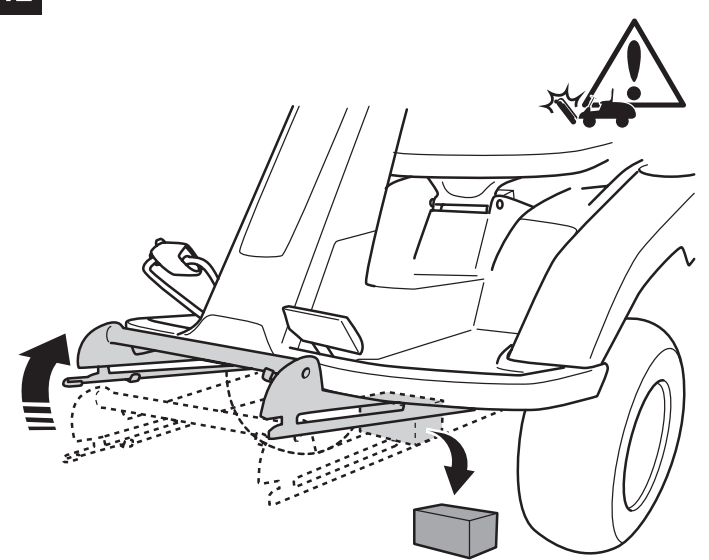
10

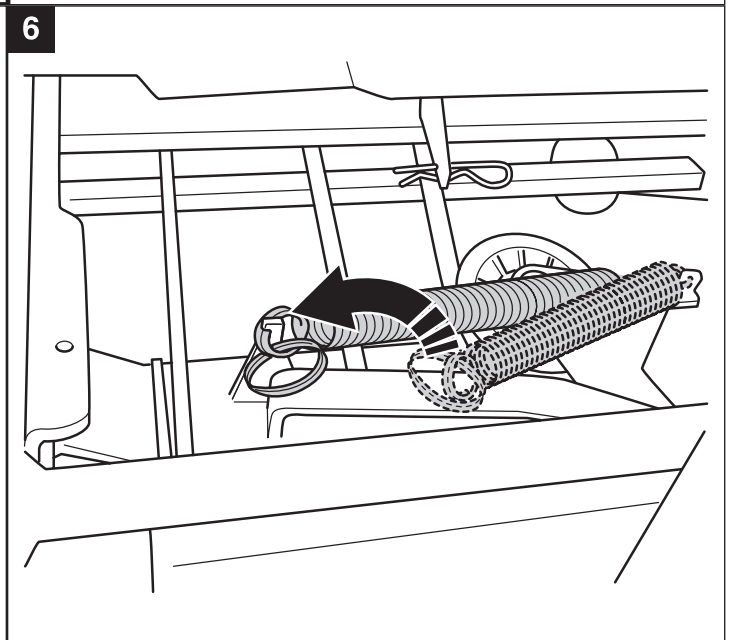
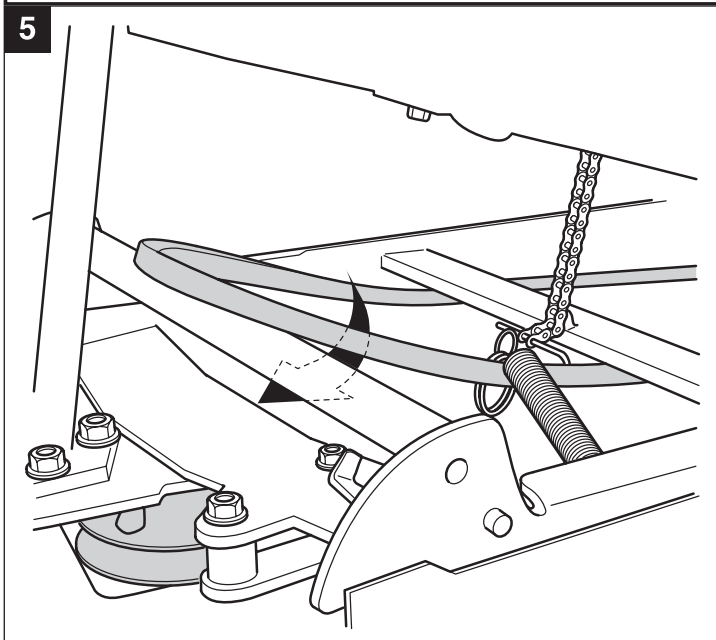
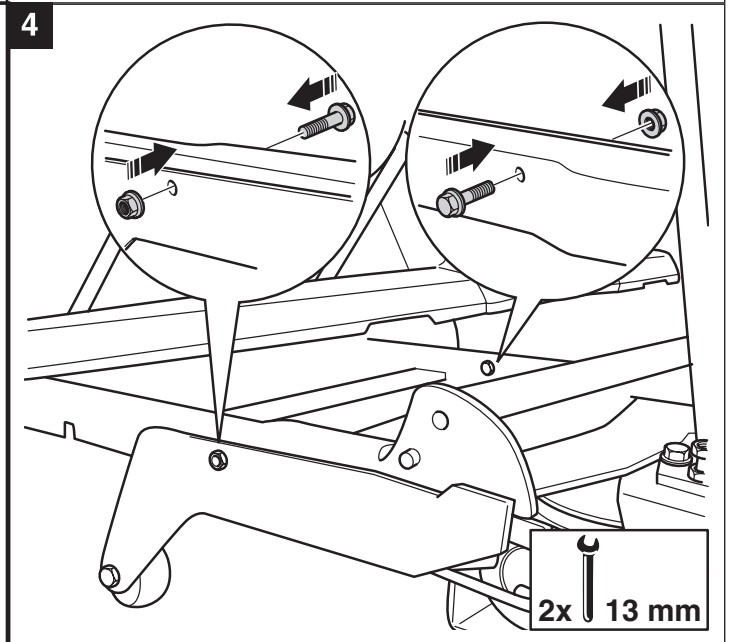
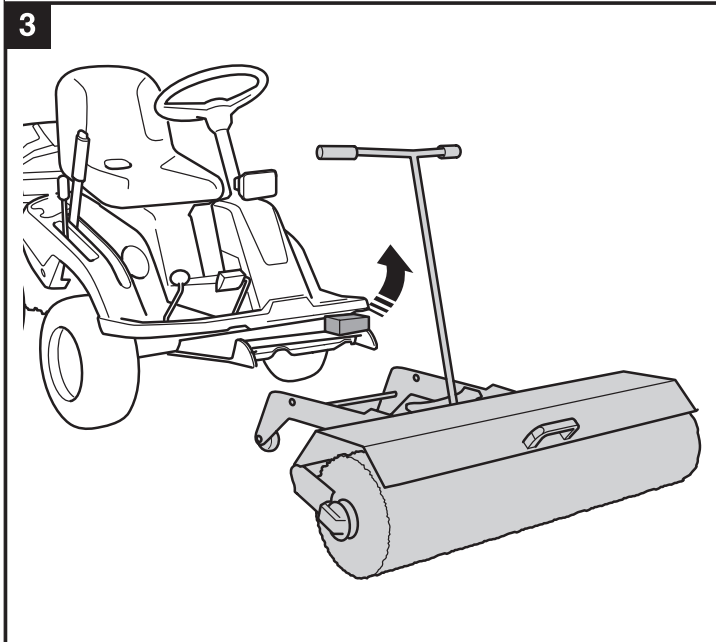
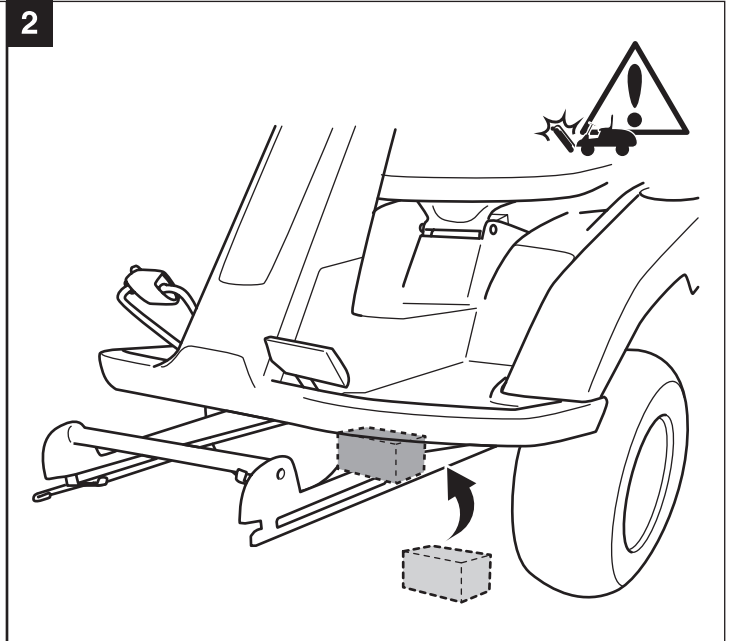
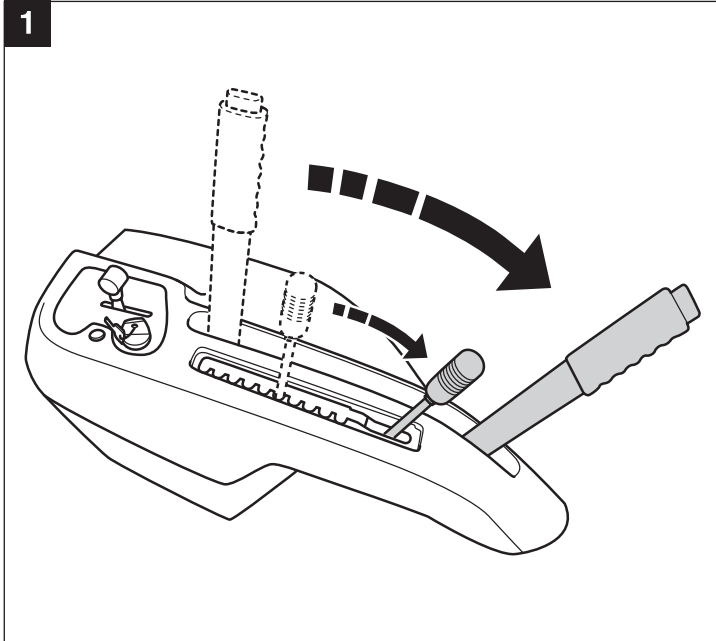
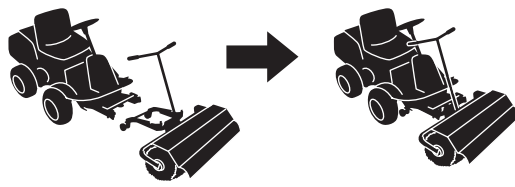


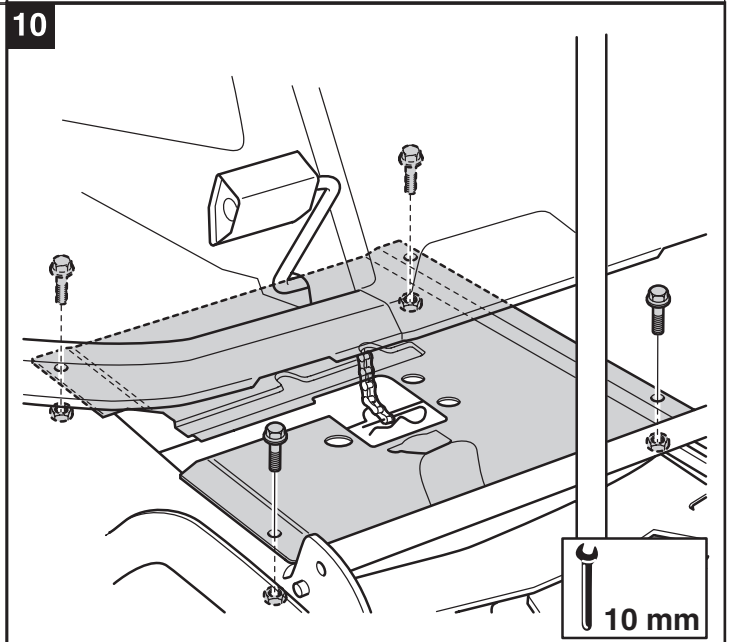
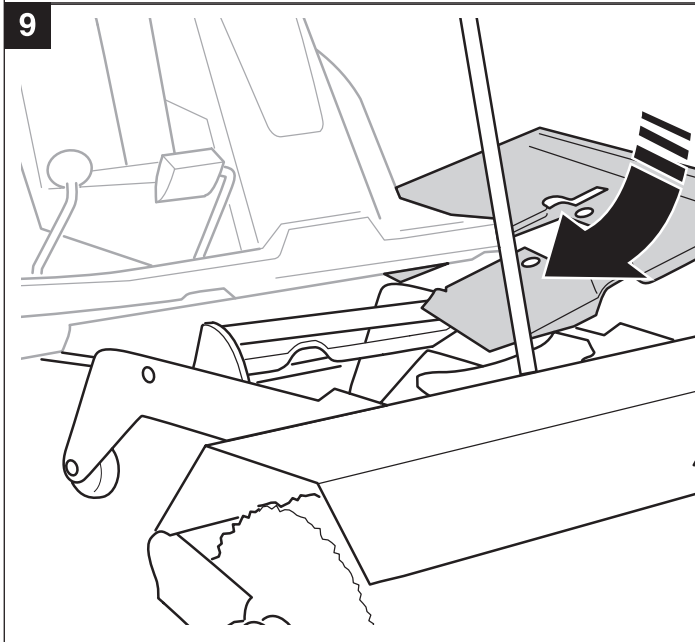
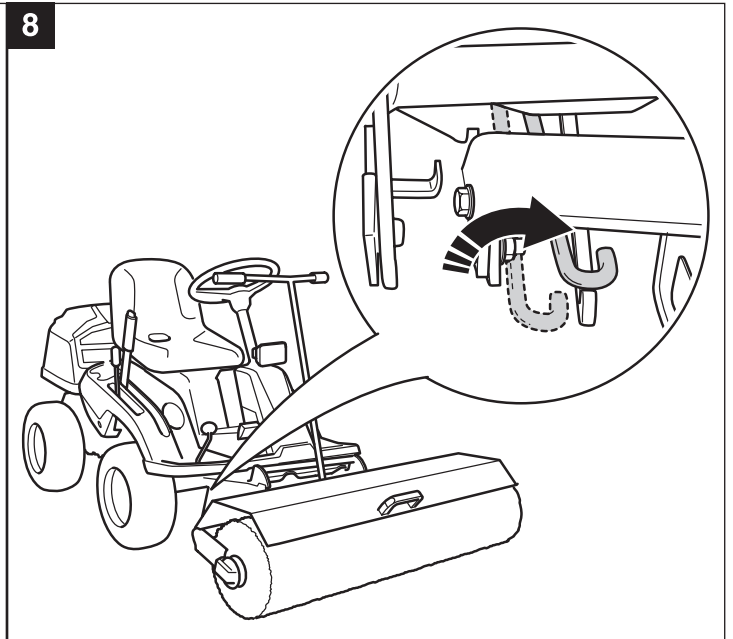
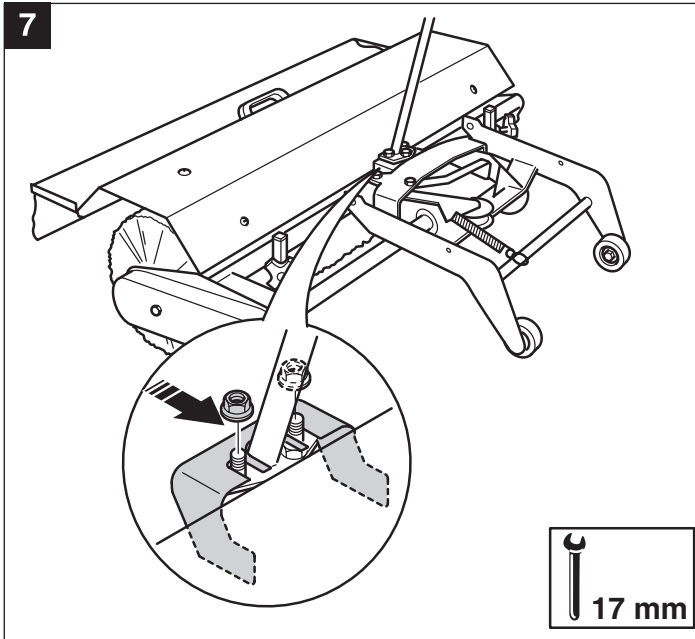
11

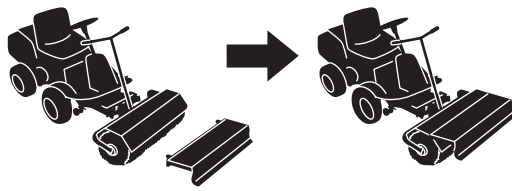


12

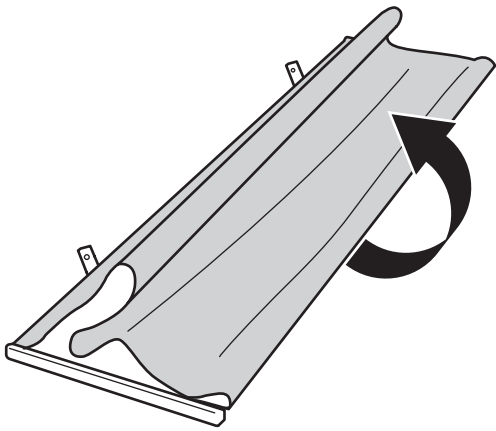




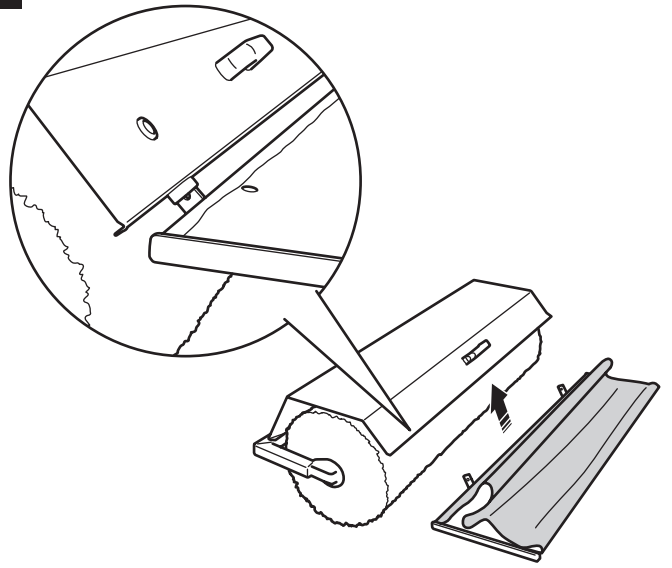




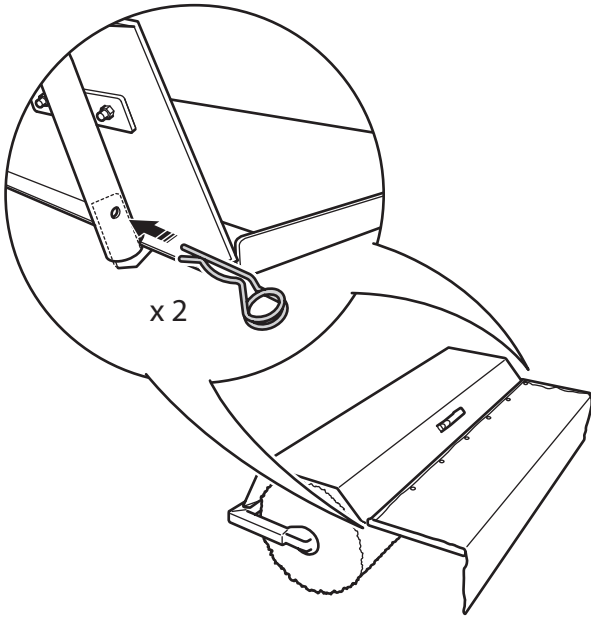
1

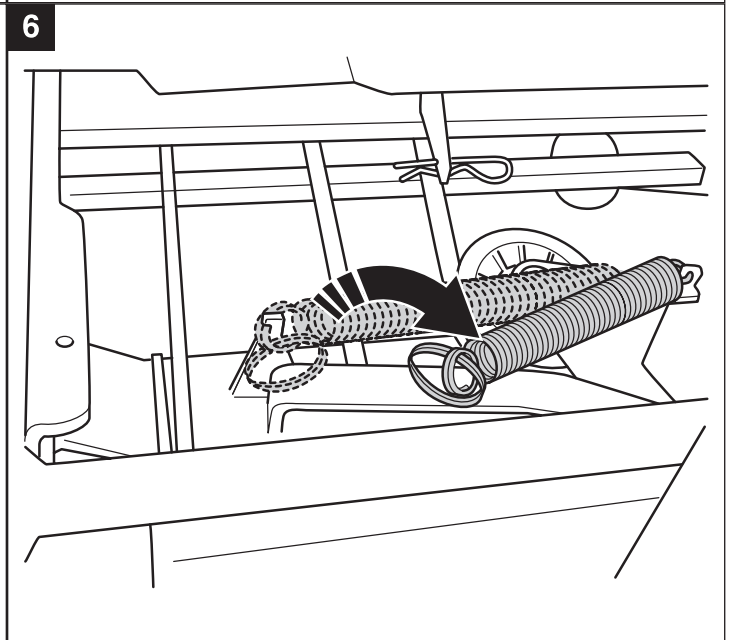
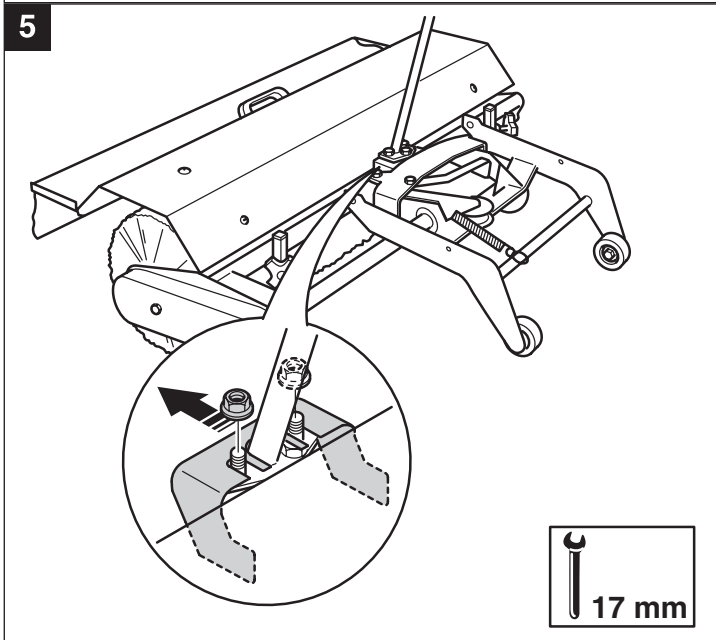
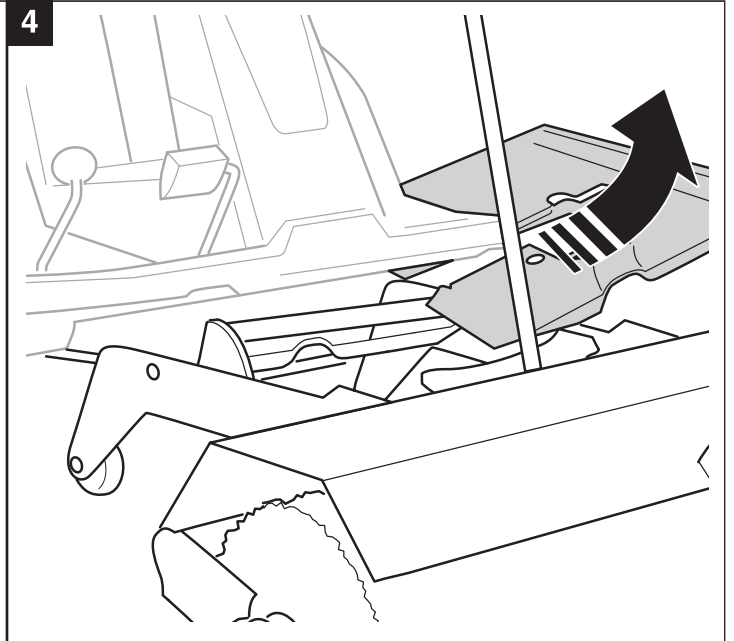
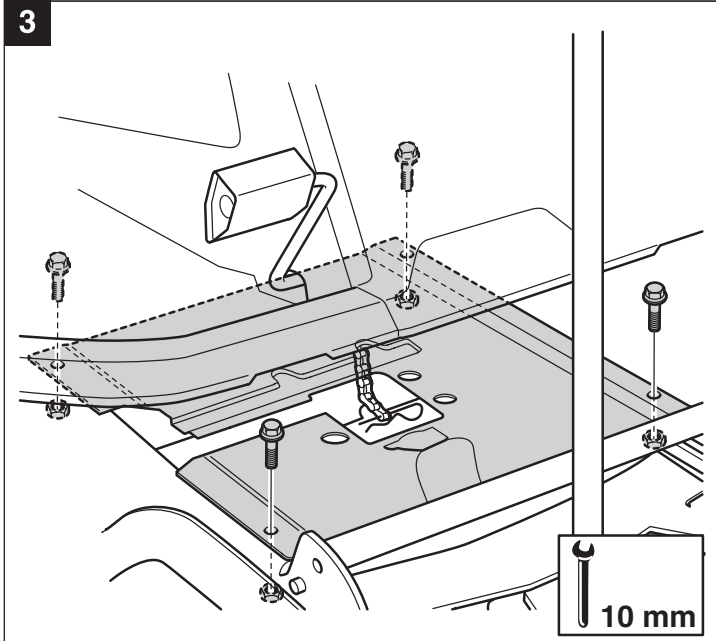
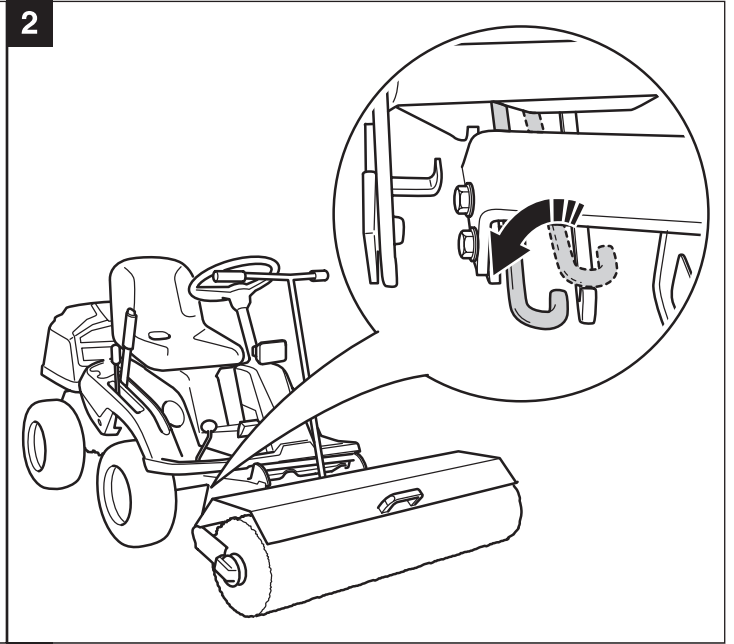
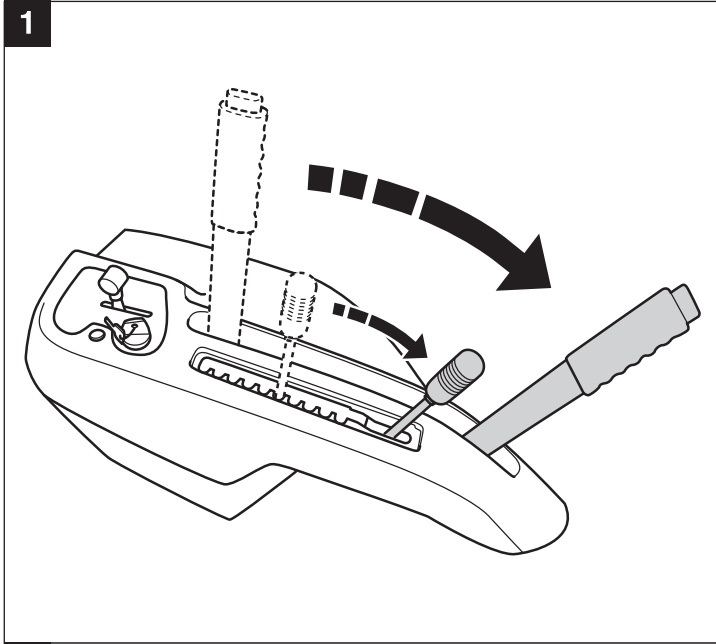
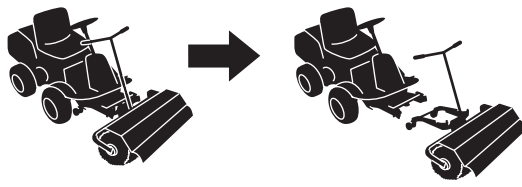


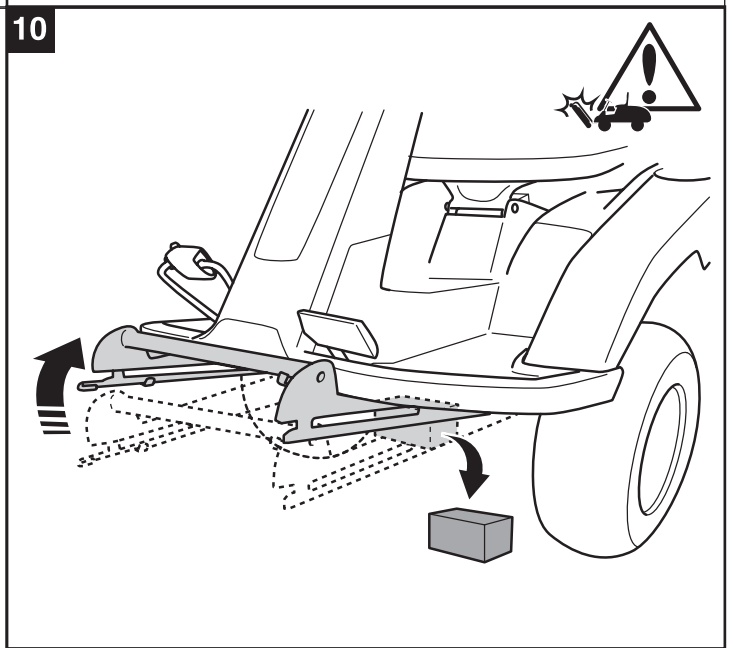
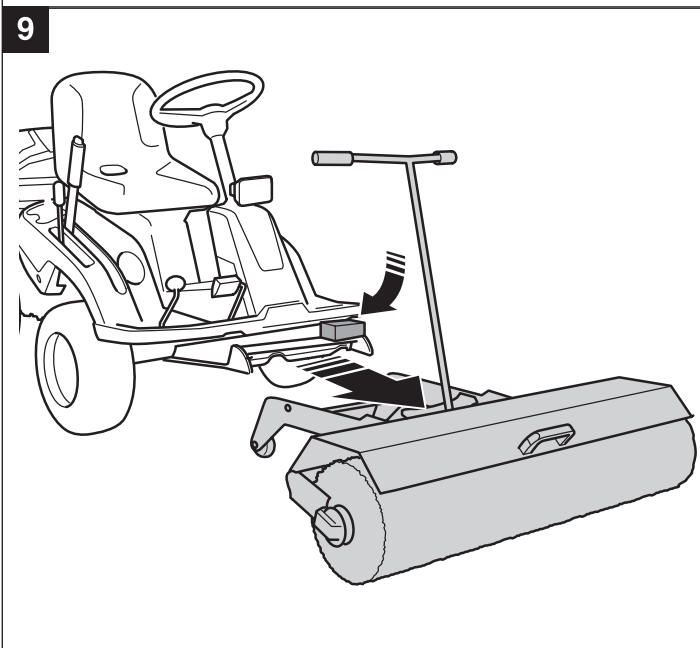
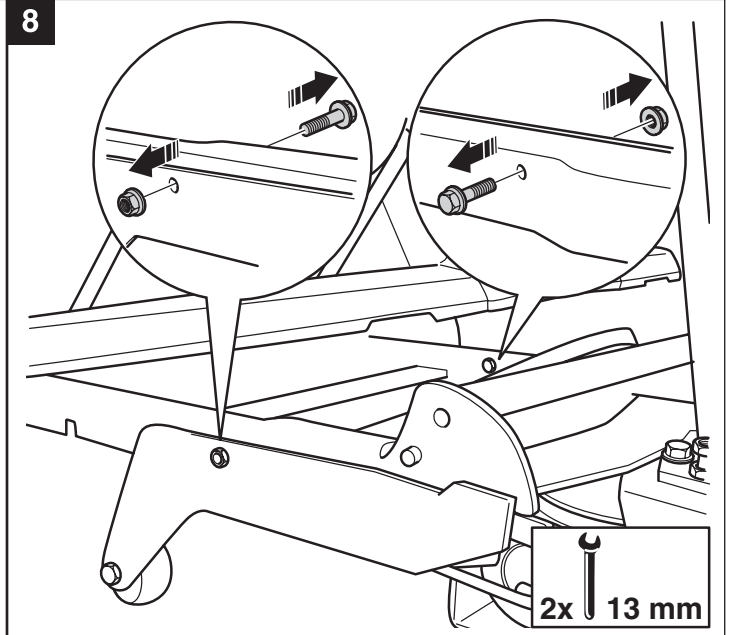
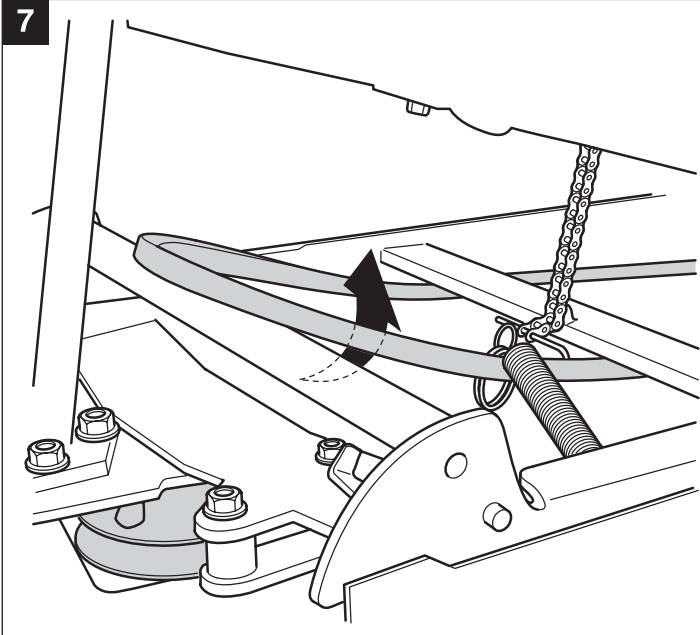
2

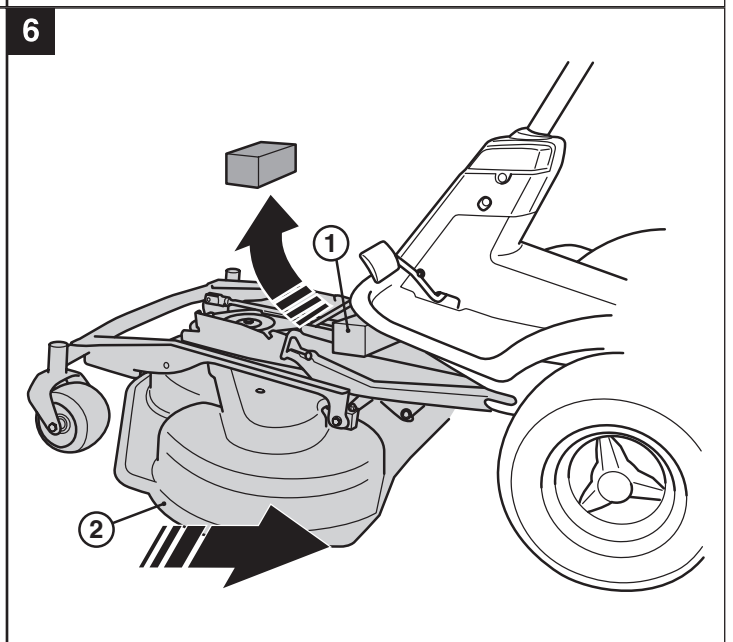
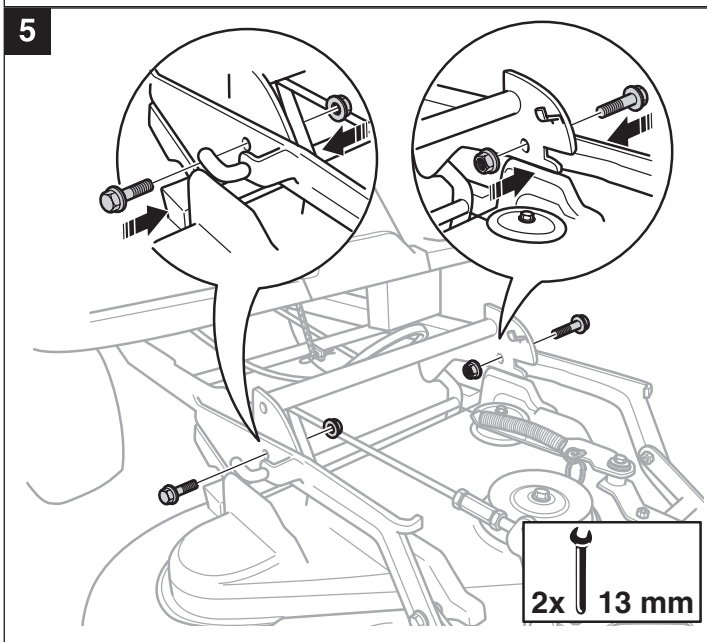
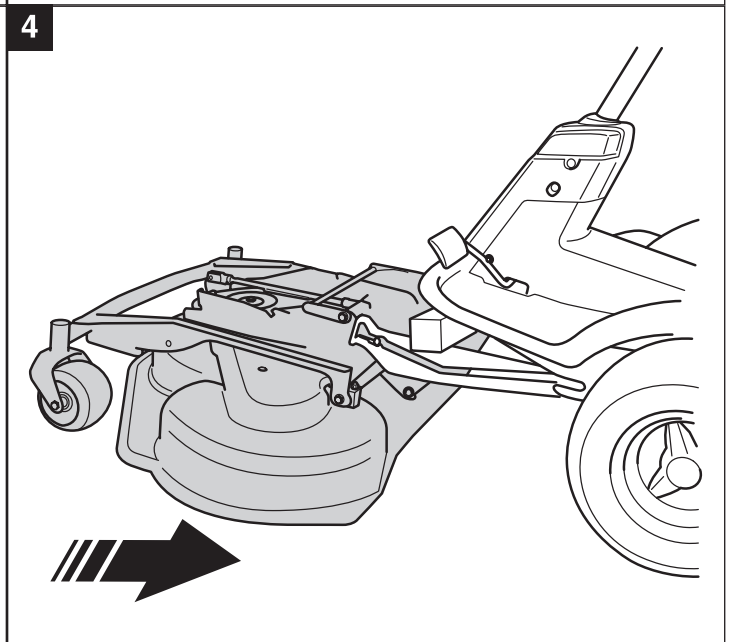
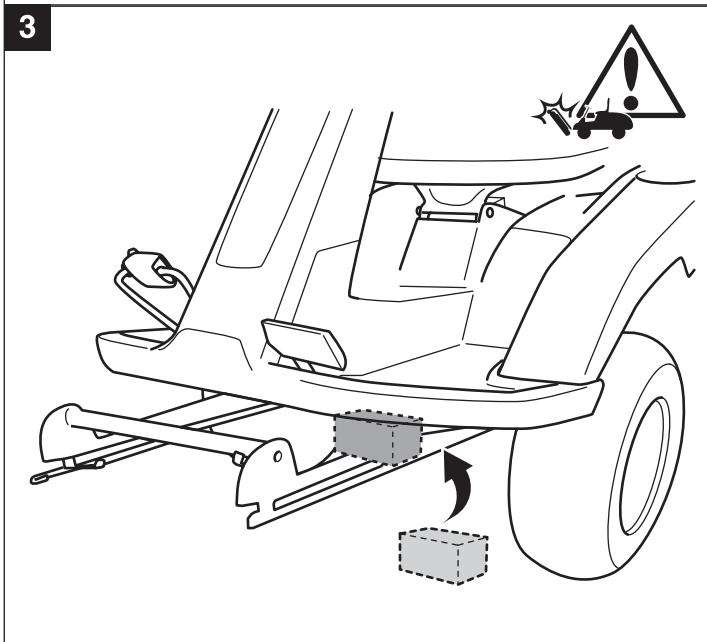
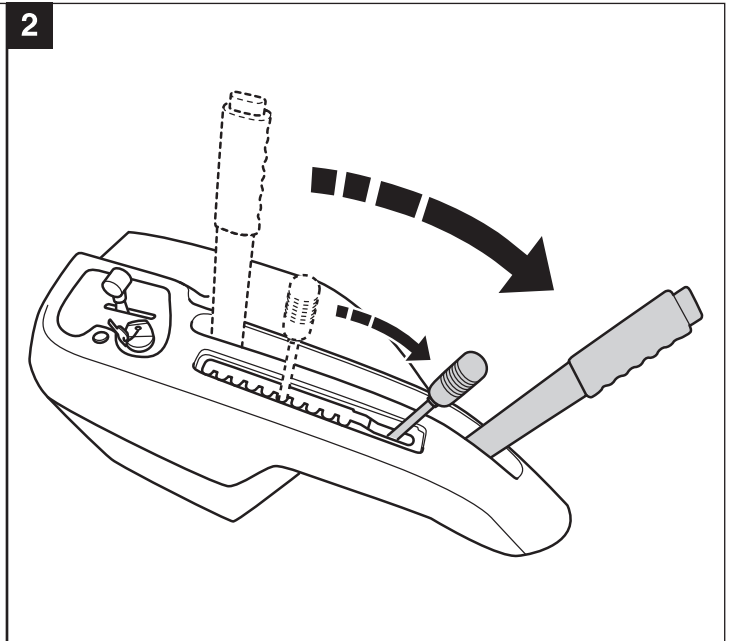
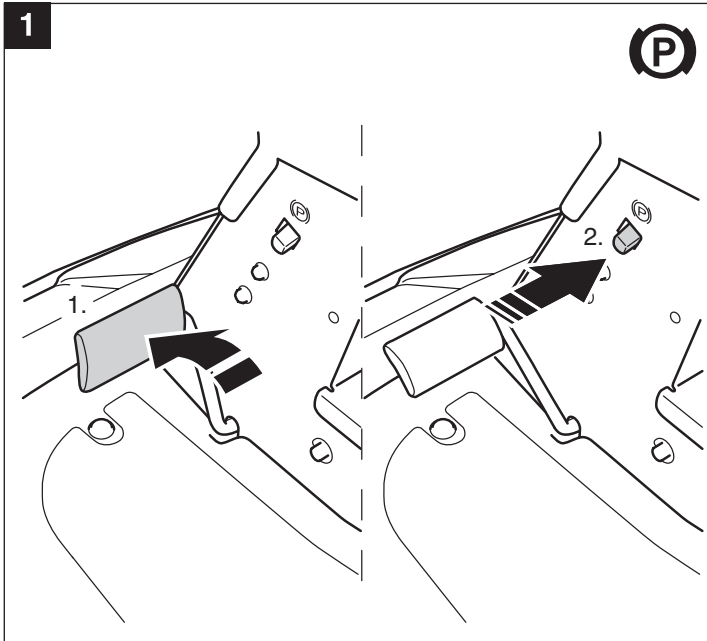
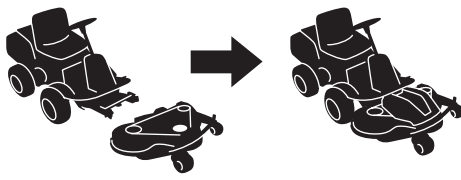


3

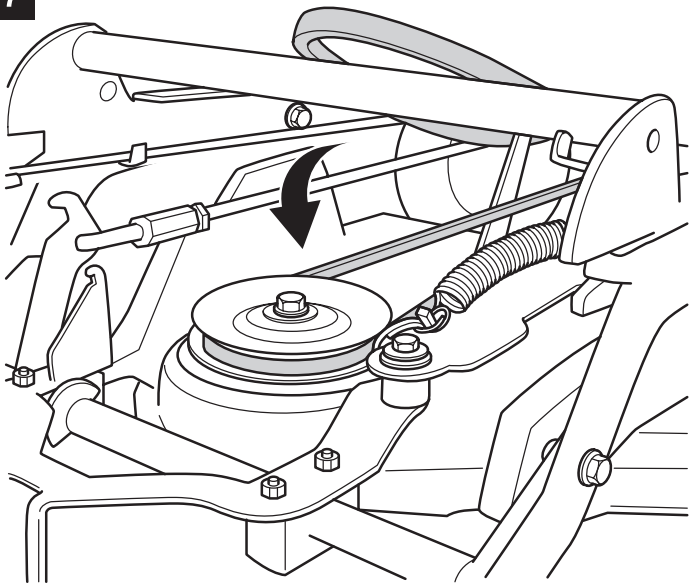




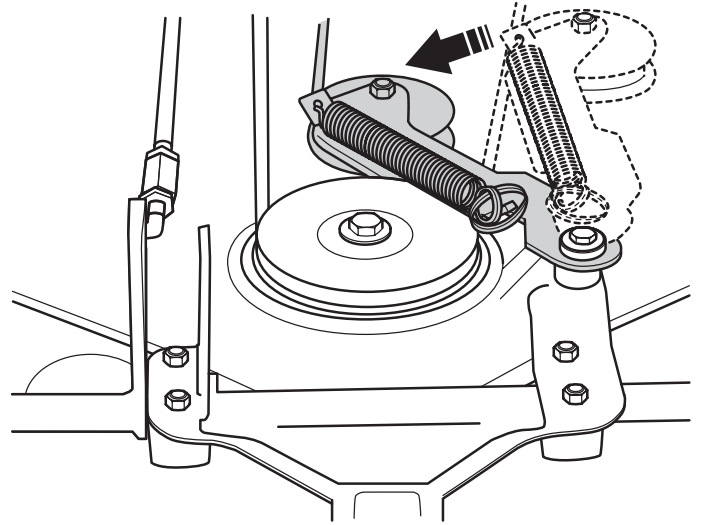




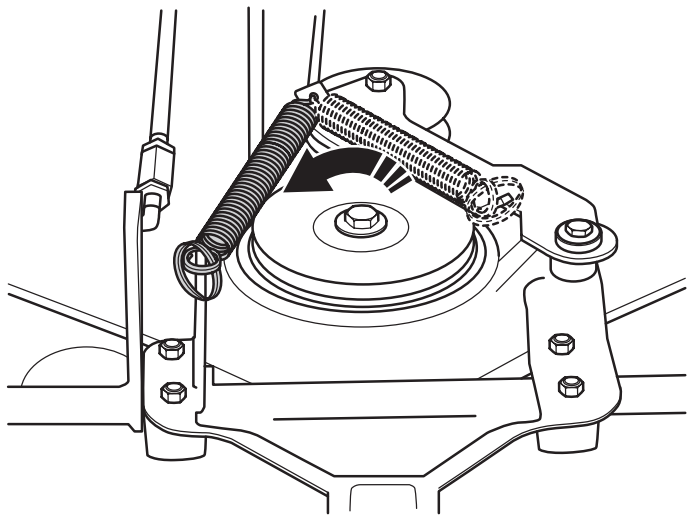
7



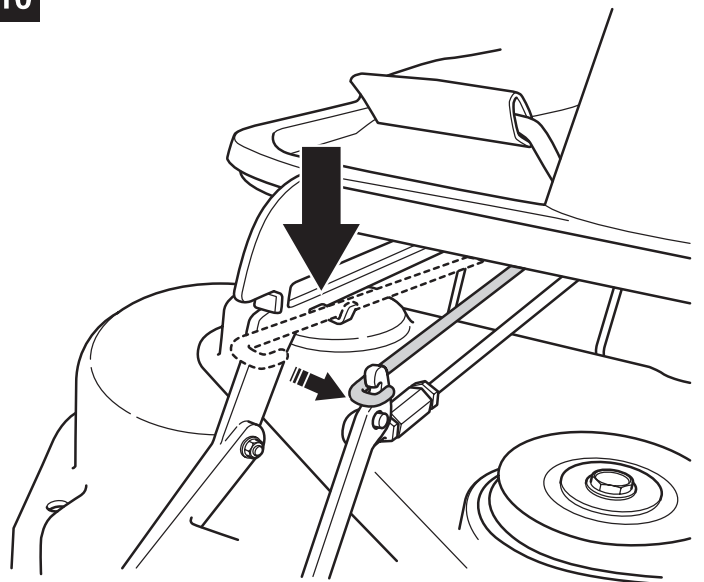
8



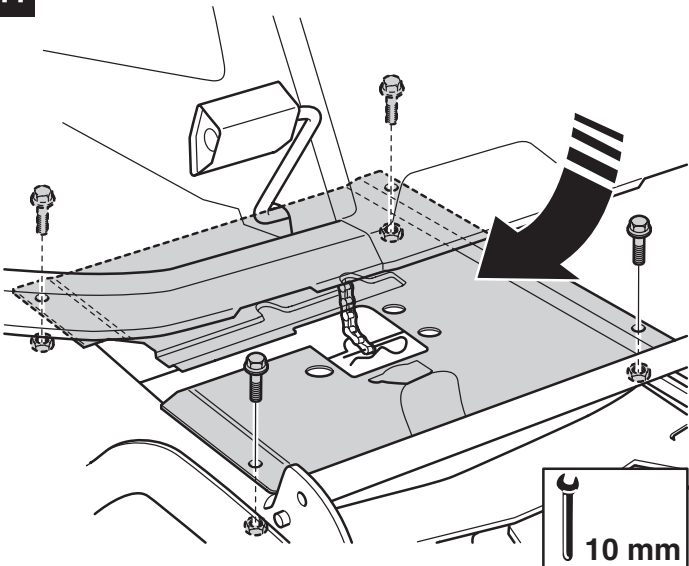
9



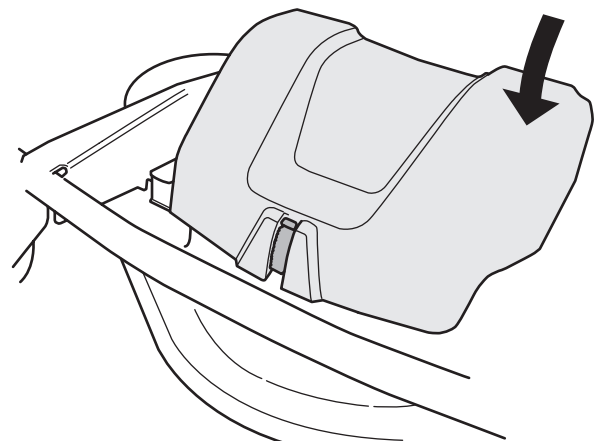
10

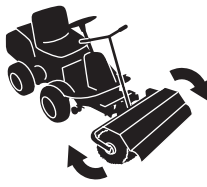


11

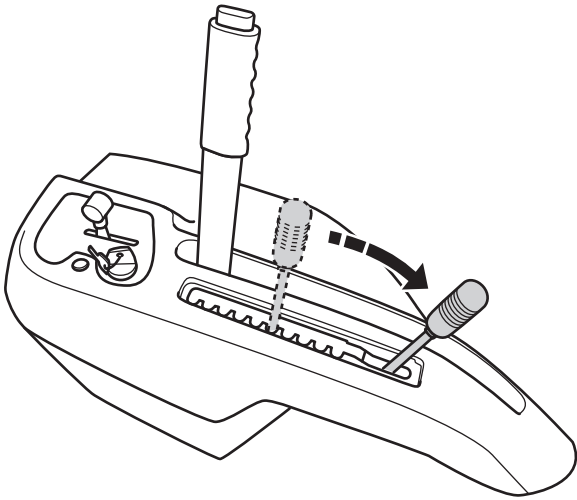


12

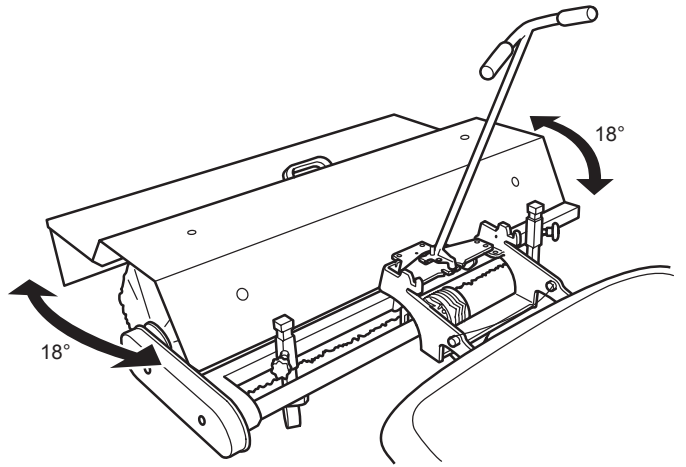




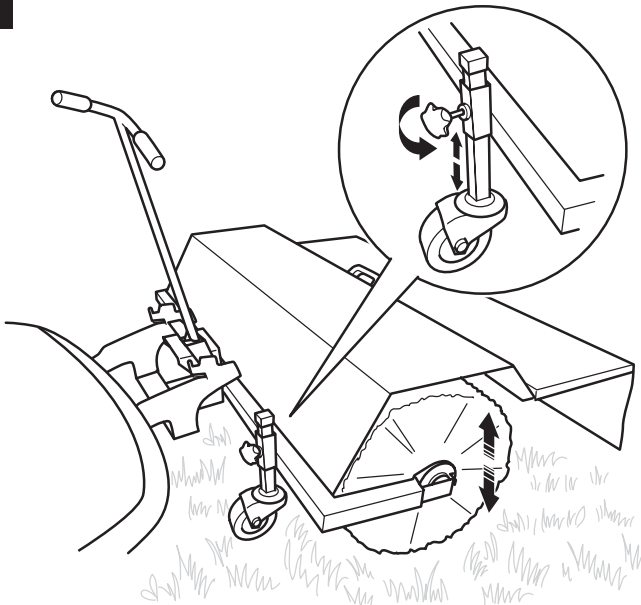
1



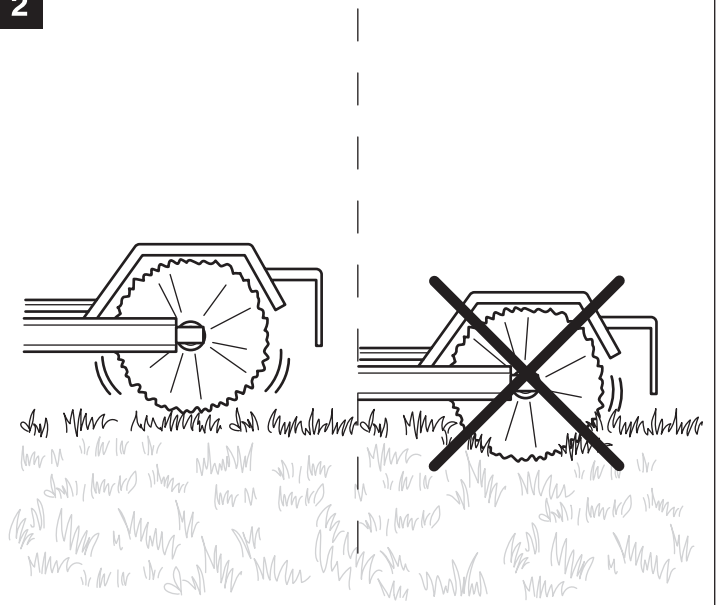
2

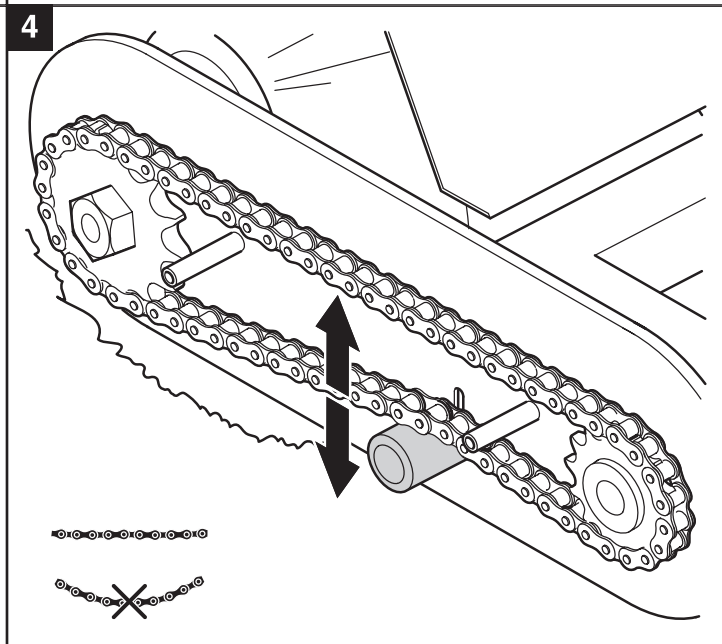
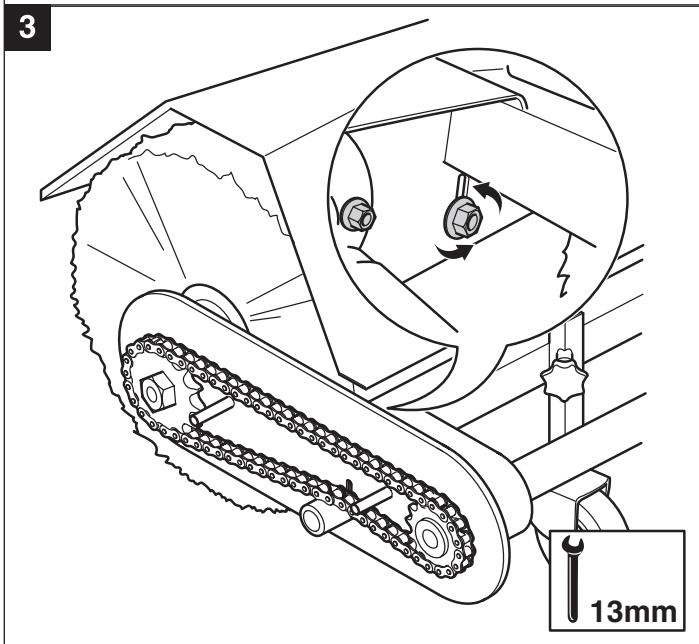
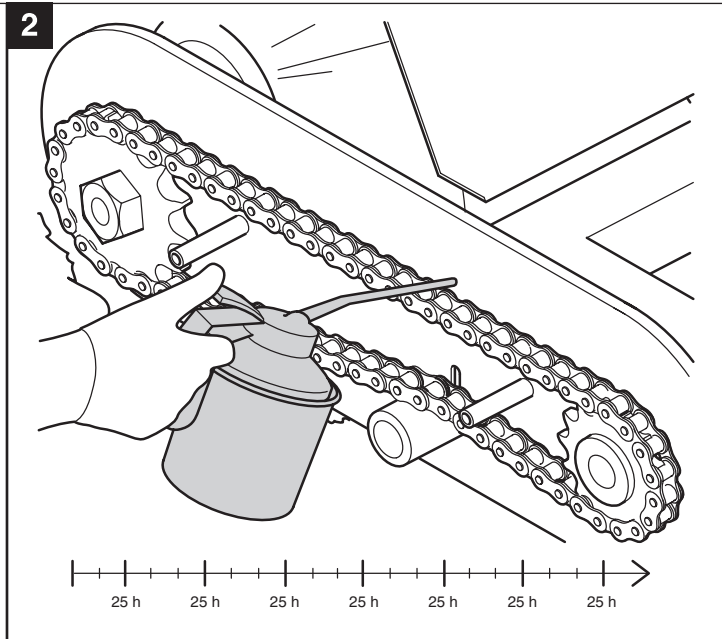
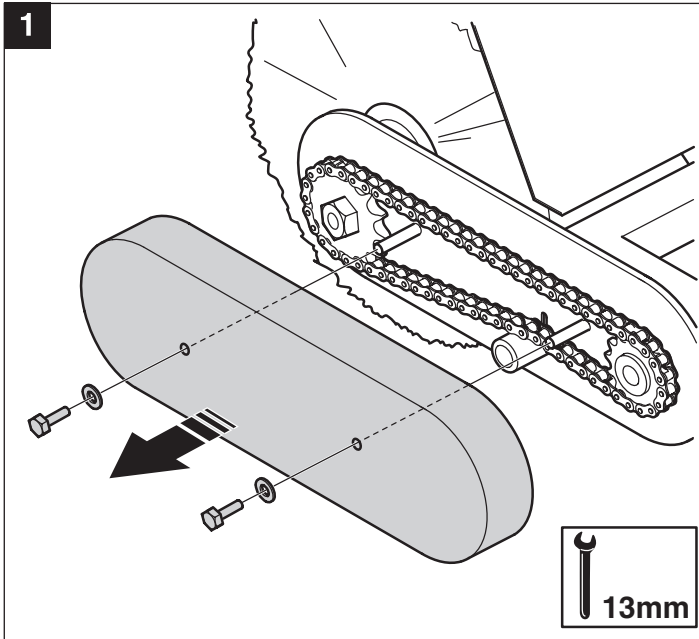
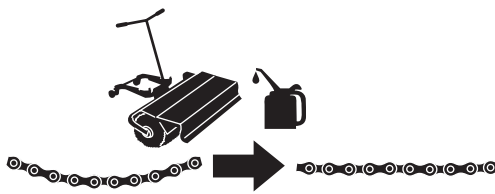


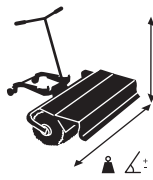
1



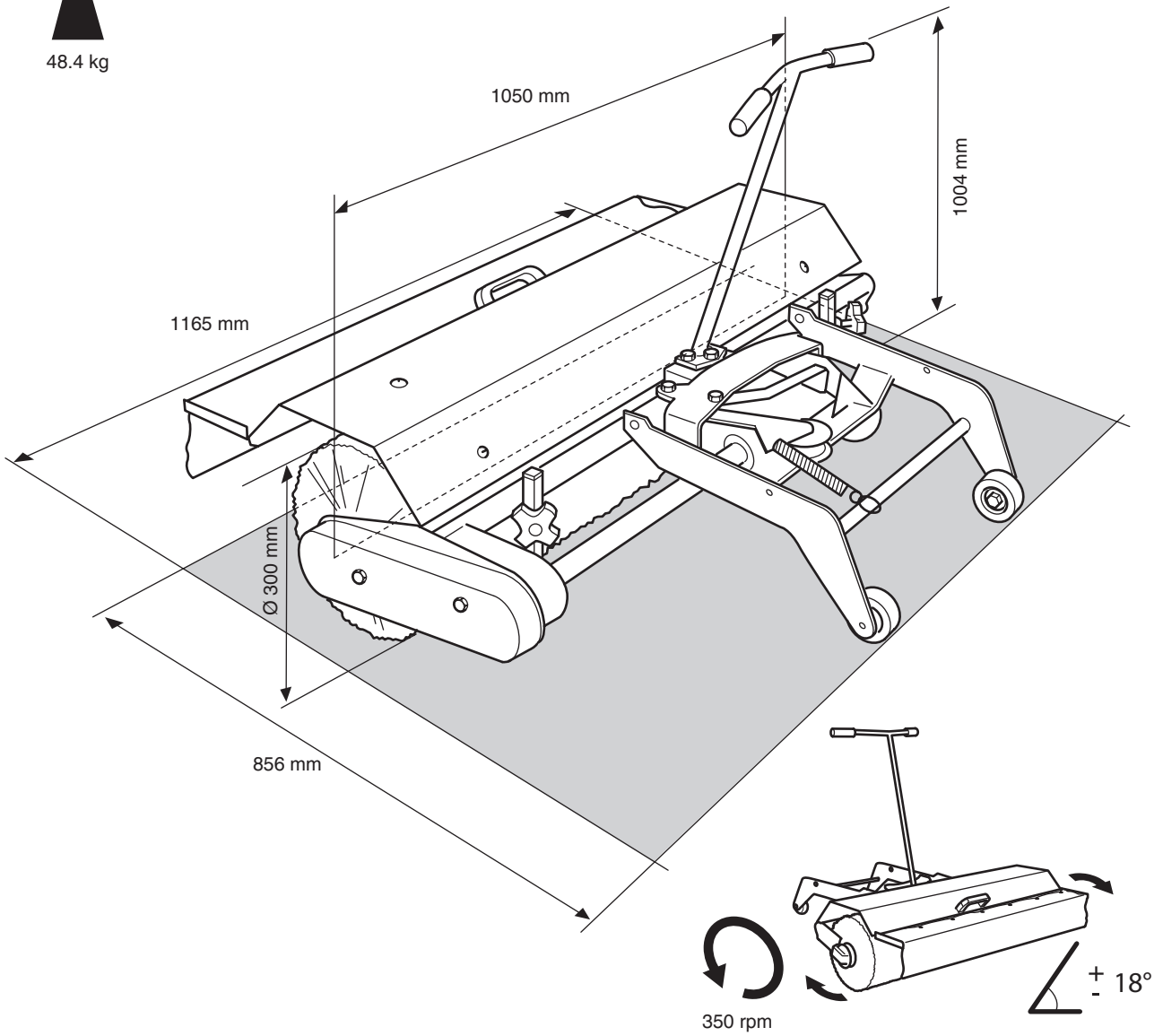
2



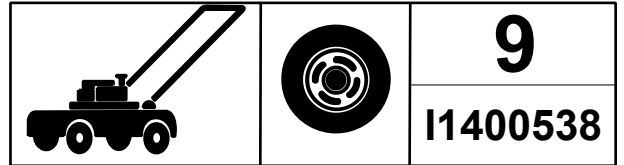




48.4 kg



Accessories



IPL, Street Brush T-20443, 587 02 47-01, 2014-06

Street Brush

Spare parts

Ersatzteile

Pièces détachées

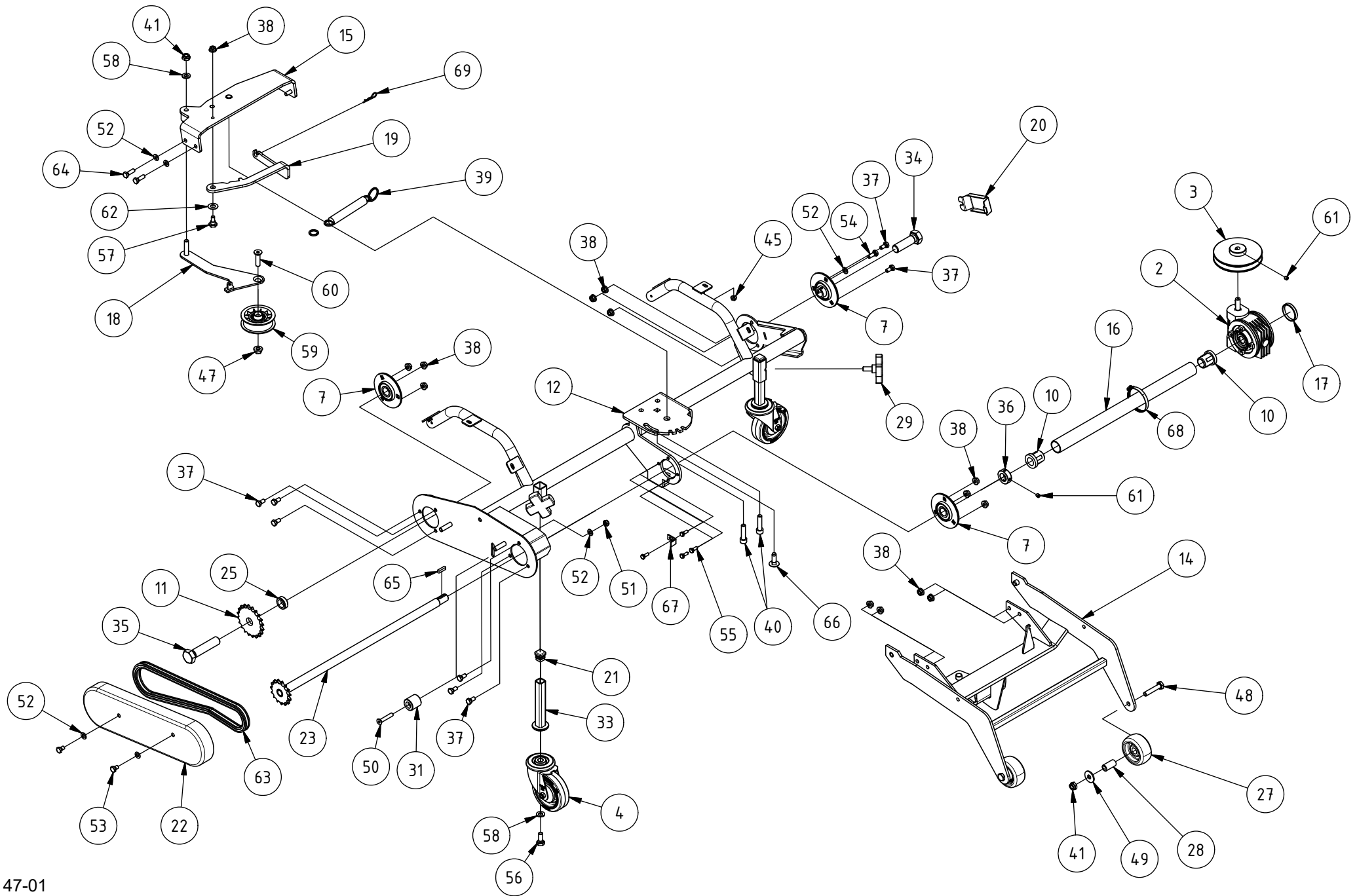
Reserve onderdelen

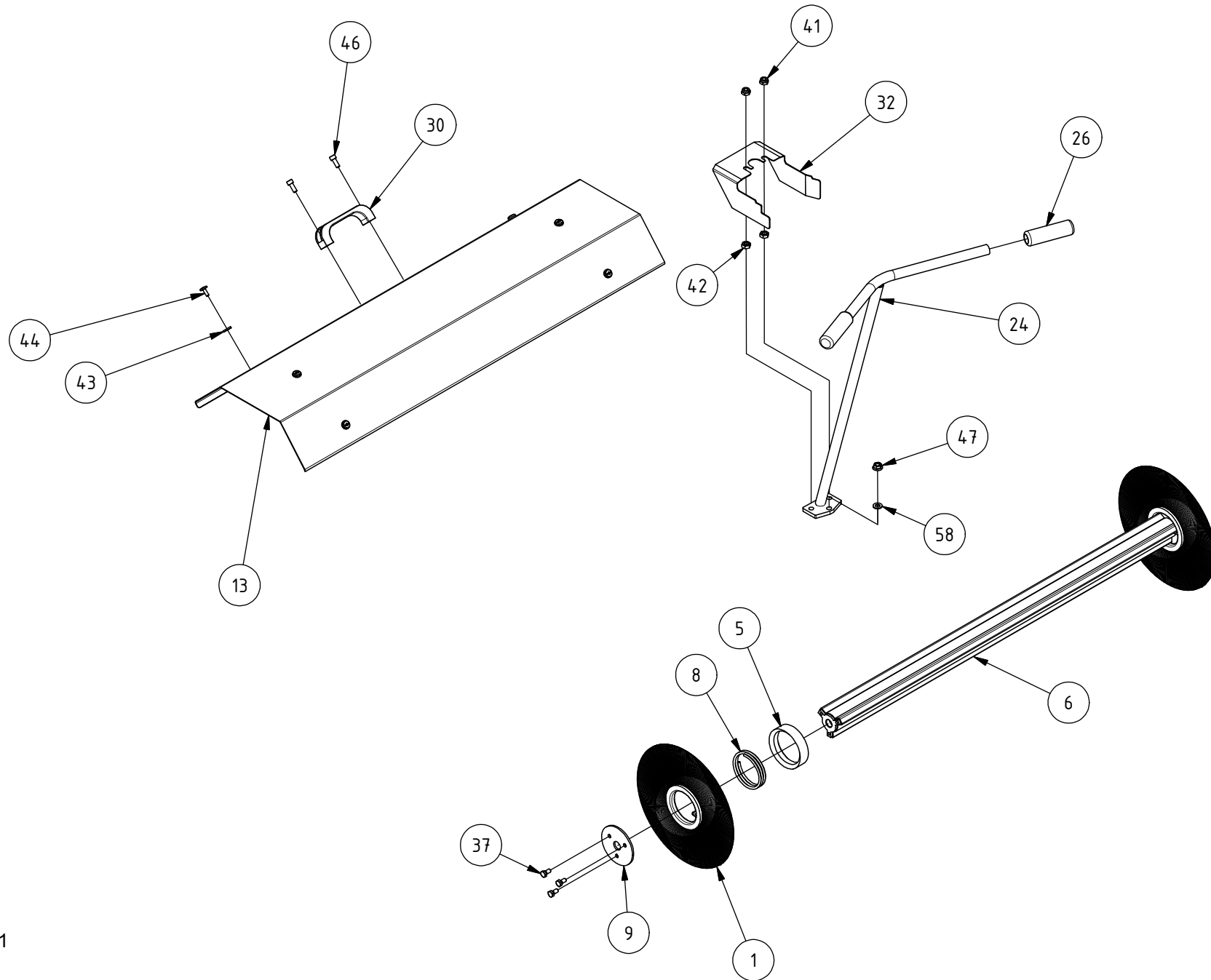
Repuestos

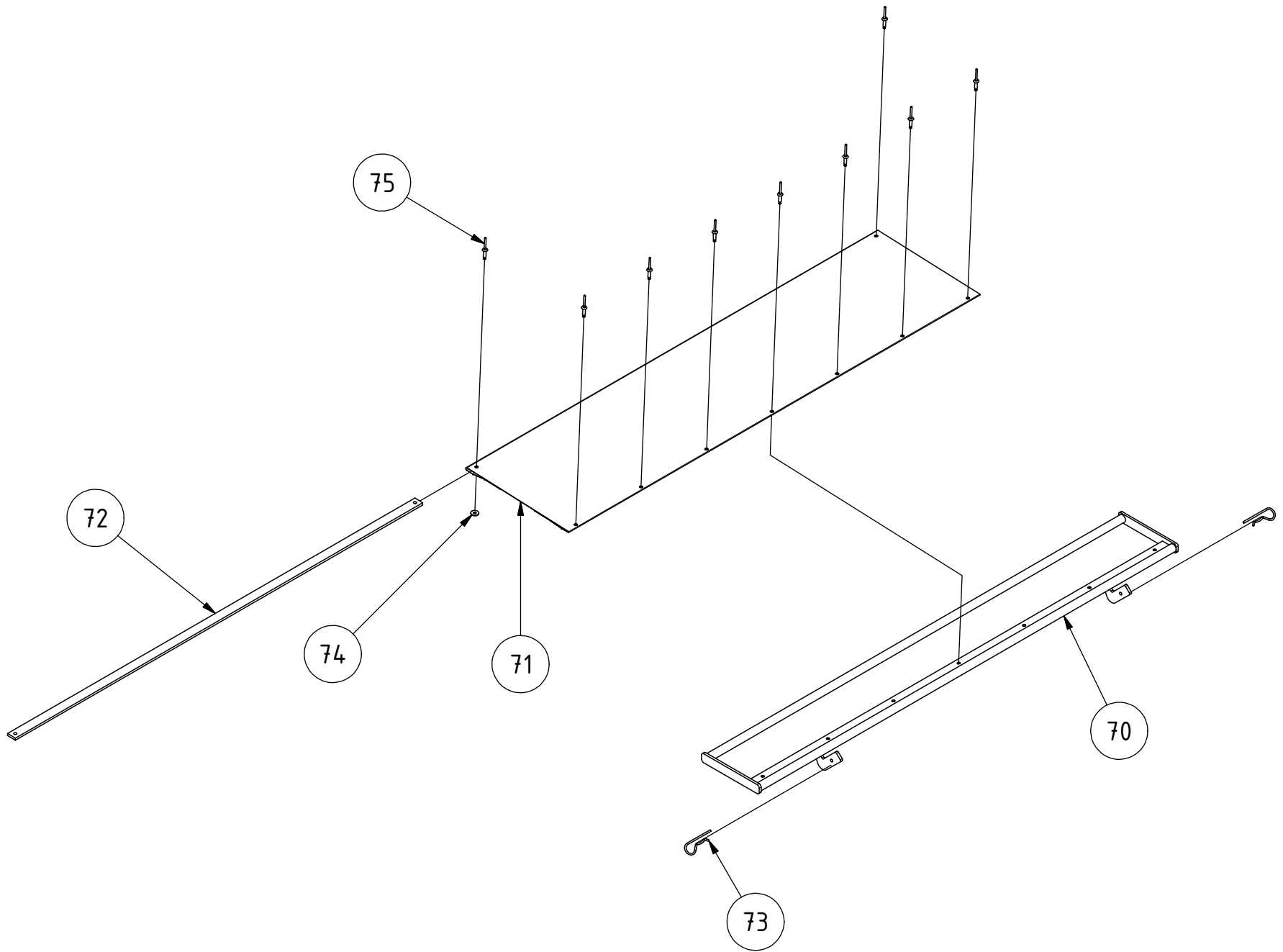
Reservdelar

587 02 47-01

Pos	Part number	Part name	Qty	Pos	Part number	Part name	Qty
1	576 90 63-01	Brush Ring	29	41	531 02 11-30	Nut, Lock	5
2	576 90 62-01	Worm Gear, 7:1	1	42	531 02 11-29	Nut	2
3	576 90 67-01	Pulley A112	1	43	506 55 97-01	Washer	6
4	531 21 59-01	Support Wheel	2	44	506 98 26-01	Screw, special	6
5	535 41 48-04	Collar, Plastic	27	45	577 60 78-01	Nut, serrated flange	6
6	587 30 85-01	Roller Shaft	1	46	576 91 95-01	Hex Socket Cap Screw	2
7	531 00 52-59	Bearing	3	47	578 85 40-01	Nut, Special	2
8	535 41 48-52	Spring	1	48	531 02 12-39	Screw	2
9	576 90 69-01	Flange	1	49	531 02 11-47	Washer	2
10	576 90 80-01	Bearing	2	50	587 31 01-01	Screw	1
11	576 91 99-01	Chain Wheel	1	51	531 02 12-19	Nut, Lock	1
12	587 30 86-01	Mounting frame	1	52	531 02 11-84	Washer	8
13	587 30 87-01	Guard, Brush Roller	1	53	531 02 11-44	Screw	2
14	587 30 89-01	Mounting frame	1	54	535 41 50-45	Screw	1
15	587 30 91-01	Plate, upper	1	55	535 41 50-36	Screw	4
16	587 30 92-01	Guard, Drive Shaft	1	56	531 02 11-28	Screw	2
17	587 34 99-01	Plug, seal	1	57	576 92 31-01	Screw, special	1
18	587 30 94-01	Rod, tension roller	1	58	531 02 11-37	Washer	4
19	587 30 95-01	Plate, lock	1	59	576 49 16-01	Pulley	1
20	587 30 96-01	Cover	1	60	578 85 39-01	Screw	1
21	531 00 53-15	Dust Cap	2	61	531 02 11-69	Set Screw	3
22	587 30 97-01	Chain Cover	1	62	576 92 32-01	Adapter, washer	1
23	587 30 98-01	Drive Shaft	1	63	587 31 02-01	Drive Chain	1
24	576 90 72-01	Angle Control Tube	1	64	531 02 11-99	Screw	4
25	576 90 65-01	Collar	1	65	531 00 52-20	Key	1
26	576 90 75-01	Grip	2	66	587 31 03-01	Screw	1
27	576 48 94-01	Support Wheel	2	67	576 91 94-01	Support	1
28	576 48 92-01	Collar	2	68	531 00 51-82	Clamp	1
29	535 41 50-24	Adjusting knob	2	69	531 00 52-13	Pin, Spring	1
30	576 90 76-01	Grip	1	70	587 31 04-01	Support	1
31	576 90 64-01	Chain Tightener	1	71	587 31 05-01	Tarpaulin	1
32	587 30 99-01	Cover	1	72	587 31 06-01	Rod	1
33	576 90 73-01	Tube, Pivot Wheel	2	73	580 93 75-01	Pin, Spring	2
34	576 92 02-01	Screw	1	74	535 46 66-55	Washer	2
35	531 00 51-91	Screw	1	75	535 46 66-54	Pop Rivet	9
36	587 31 00-01	Collar, lock	1				
37	531 02 11-46	Screw	11				
38	576 91 96-01	Nut, Tensilock	16				
39	506 97 68-01	Spring	1				
40	576 92 03-01	Hex Socket Cap Screw	2				







INTYG**SE**

Tillverkare: KONEPAJA A. VANNE, KOVA, Veistämöntie 16, FIN-24800 HALIKKO, FINLAND, försäkrar härmed att maskintyp T-20443 är i överensstämmelse med maskindirektivet 2006/42/EC om väsentliga hälso- och säkerhetskrav i samband med konstruktion och tillverkning.

Utfärdad i Halikko 2014

BESCHEINIGUNG**DE**

Hersteller: KONEPAJA A. VANNE, KOVA, Veistämöntie 16, FIN-24800 HALIKKO, FINLAND, bestätigt hiermit, daß die Maschine vom Typ T-20443 mit den Maschinenrichtlinien 2006/42/EC der Richtlinie über die wichtigsten Gesundheits- und Sicherheitsanforderungen im Zusammenhang mit Konstruktion und Herstellung, übereinstimmt.

Ausgestellt in Halikko 2014

TODISTUS**FI**

Valmistaja: KONEPAJA A. VANNE, KOVA, Veistämöntie 16, FIN-24800 HALIKKO, FINLAND, vakuuttaa, että kone tyyppi T-20443 on konedirektiivin 2006/42/EC mukainen huomioiden erityisesti oleelliset terveys- ja turvallisuusvaatimukset, jotka koskevat koneiden suunnittelua ja rakennetta.

Laadittu Halikossa 2014

ATTESTATION**FR**

Fabricant: KONEPAJA A. VANNE, KOVA, Veistämöntie 16, FIN-24800 HALIKKO, FINLAND, atteste par la présente que la machine de type T-20443 est conforme aux Directives Machines 2006/42/EC concernant les exigences principales en matière de santé et de sécurité au niveau de la construction et de la fabrication.

Fait à Halikko en 2014

BEVIS**DK**

Fremstiller: KONEPAJA A. VANNE, KOVA, Veistämöntie 16, FIN-24800 HALIKKO, FINLAND, forsikrer hermed, at maskinen af type T-20443 er i overensstemmelse med Maskindirektiv 2006/42/EC om væsentlige sundheds- og sikkerhedskrav i forbindelse med konstruktion og fremstilling.

Udfærdiget i Halikko 2014

CERTIFICATE**GB**


Manufacturer: KONEPAJA A. VANNE, KOVA, Veistämöntie 16, FIN-24800 HALIKKO, FINLAND, hereby certifies that the machine of type T-20443 conforms to Machine Directive 2006/42/EC concerning essential health and safety requirements in relation to design and manufacture.

Issued at Halikko 2014

ATTEST**NO**

Produsent: KONEPAJA A. VANNE, KOVA, Veistämöntie 16, FIN-24800 HALIKKO, FINLAND, forsikrer herved at maskinen av type T-20443 er i overensstemmelse med EUs Maskindirektiv 2006/42/EC om vesentlige helse- og sikkerhetskrav i forbindelse med konstruksjon og produksjon.

Utfærdiget i Halikko 2014

T-20443

Ismo Forsström
Managing director

Authorized representative of KOVA
and responsible for technical documentation



**UK
CA**

KOVA
KONEPAJA A. VANNE

Declaration of Conformity

In accordance with UK Government Guidance

Product Model / Type:

T-20443

Serial numbers dating from 2023 and onwards.

This declaration is issued under the sole responsibility of the product manufacturer.

The object of the declaration described above is in conformity with the relevant UK Statutory Instruments and their amendments:

- The supply of Machinery (Safety) Regulations 2008

Issued at Halikko, 31.12.2022

Manufacturer:

Konepaja A. Vanne
Veistämöntie 16
FIN-24800
Halikko
FINLAND

UK importer:

Husqvarna Uk Ltd
Preston Road, Co.
Durham
DL5 6UP




Ismo Forsström

Managing Director

Authorized representative for KOVA and
responsible for technical documentation